
МЕЖГОСУДАРСТВЕННЫЙ СОВЕТ ПО СТАНДАРТИЗАЦИИ, МЕТРОЛОГИИ И СЕРТИФИКАЦИИ
(МГС)

INTERSTATE COUNCIL FOR STANDARDIZATION, METROLOGY AND CERTIFICATION
(ISC)

МЕЖГОСУДАРСТВЕННЫЙ
СТАНДАРТ

ГОСТ
ISO 13706 —
2011

АППАРАТЫ С ВОЗДУШНЫМ ОХЛАЖДЕНИЕМ

Общие технические требования

(ISO 13706:2000, IDT)

Издание официальное



Москва
Стандартинформ
2013

Предисловие

Цели, основные принципы и основной порядок проведения работ по межгосударственной стандартизации установлены ГОСТ 1.0—92 «Межгосударственная система стандартизации. Основные положения» и ГОСТ 1.2—2009 «Межгосударственная система стандартизации. Стандарты межгосударственные, правила и рекомендации по межгосударственной стандартизации. Правила разработки, принятия, применения, обновления и отмены»

Сведения о стандарте

1 ПОДГОТОВЛЕН Федеральным государственным унитарным предприятием «Всероссийский научно-исследовательский институт стандартизации и сертификации в машиностроении» (ВНИИНМАШ)

2 ВНЕСЕН Федеральным агентством по техническому регулированию и метрологии

3 ПРИНЯТ Межгосударственным советом по стандартизации, метрологии и сертификации (протокол от 29 ноября 2011 г. № 40—2011)

За принятие проголосовали:

Краткое наименование страны по МК (ИСО 3166) 004—97	Код страны по МК (ИСО 3166) 004—97	Сокращенное наименование национального органа по стандартизации
Азербайджан	AZ	Азстандарт
Армения	AM	Аргосстандарт
Беларусь	BY	Госстандарт Республики Беларусь
Грузия	GE	Грузстандарт
Казахстан	KZ	Госстандарт Республики Казахстан
Кыргызстан	KG	Кыргызстандарт
Молдова	MD	Молдова-Стандарт
Российская Федерация	RU	Росстандарт
Таджикистан	TJ	Таджикстандарт
Туркменистан	TM	Главгосслужба «Туркменстандартлары»
Узбекистан	UZ	Узстандарт
Украина	UA	Госпотребстандарт Украины

4 Приказом Федерального агентства по техническому регулированию и метрологии от 13 декабря 2011 г. № 1173-ст межгосударственный стандарт ГОСТ ISO 13706—2011 введен в действие в качестве национального стандарта Российской Федерации с 1 января 2013 г.

5 Настоящий стандарт идентичен международному стандарту ISO 13706:2000 Petroleum and natural gas industries — Air-cooled heat exchangers (Нефтяная промышленность и промышленность природного газа. Теплообменники с воздушным охлаждением).

Наименование настоящего стандарта изменено относительно наименования идентичного ему международного стандарта для приведения в соответствие с ГОСТ 1.5—2001.

Сведения о соответствии межгосударственных стандартов ссылочным международным стандартам приведены в дополнительном приложении ДА.

Перевод с английского языка (en).

Степень соответствия — идентичная (IDT).

Стандарт подготовлен на основе применения ГОСТ Р ИСО 13706—2000.

6 ВВЕДЕН ВПЕРВЫЕ

Информация о введении в действие (прекращении действия) настоящего стандарта публикуется в ежемесячно издаваемом указателе «Национальные стандарты».

Информация об изменениях к настоящему стандарту публикуется в ежегодно издаваемом информационном указателе «Национальные стандарты», а текст изменений и поправок — в ежемесячно издаваемых информационных указателях «Национальные стандарты». В случае пересмотра или отмены настоящего стандарта соответствующая информация будет опубликована в ежемесячно издаваемом информационном указателе «Национальные стандарты»

© Стандартиформ, 2013

В Российской Федерации настоящий стандарт не может быть полностью или частично воспроизведен, тиражирован и распространен в качестве официального издания без разрешения Федерального агентства по техническому регулированию и метрологии

Содержание

1 Область применения	1
2 Нормативные ссылки	1
3 Термины и определения	2
4 Общие требования	3
5 Предложения	4
6 Документация	4
7 Проектирование	5
8 Материалы	28
9 Изготовление трубного пучка	29
10 Контроль, неразрушающий контроль и испытания	33
11 Подготовка к отгрузке	34
12 Дополнительные требования	35
Приложение А (рекомендуемое) Рекомендуемые практические методы	37
Приложение В (рекомендуемое) Контрольный лист, листы технических характеристик и электронный обмен данными	40
Приложение С (рекомендуемое) Подготовка аппаратов с воздушным охлаждением к эксплуатации в зимний период	58
Приложение ДА (справочное) Сведения о соответствии межгосударственных стандартов ссылочным международным стандартам	93
Библиография	95

АППАРАТЫ С ВОЗДУШНЫМ ОХЛАЖДЕНИЕМ

Общие технические требования

Air-cooled apparatus. General technical requirements

Дата введения — 2013—01—01

1 Область применения

Настоящий стандарт устанавливает требования и рекомендации по проектированию, материалам, изготовлению, контролю, испытаниям и подготовке к отгрузке аппаратов с воздушным охлаждением для использования в нефтяной и газовой промышленности.

Настоящий стандарт применим к аппаратам с воздушным охлаждением, предназначенным для охлаждения и конденсации различных сред с горизонтальными трубными пучками, но его основные требования допускается применять и к другим конфигурациям.

2 Нормативные ссылки

Нижеуказанные нормативные документы содержат положения, которые посредством ссылок в этом тексте составляют положения международного стандарта. Для датированных ссылок последующие поправки или пересмотры этих публикаций не применяются. Однако сторонам соглашений, базирующимся на международном стандарте, рекомендуется изучать возможности применения самых последних изданий нижеуказанных нормативных документов. Для недатированных ссылок необходимо использовать самое последнее издание нормативного документа, на который сделана ссылка. Комитеты—члены ISO и IEC ведут перечни действующих международных стандартов.

В настоящем стандарте использованы ссылки на следующие стандарты:

ISO 76 Rolling bearings. Static load ratings (Подшипники качения. Статическая грузоподъемность)

ISO 281 Rolling bearings. Dynamic load ratings and rating life (Подшипники качения. Динамическая грузоподъемность и номинальный ресурс)

ISO 286 (все части) Geometrical product specifications (GPS). ISO code system for tolerances on linear sizes (Геометрические характеристики изделий. Система кодов ISO для допусков к линейным размерам)

ISO 1081 Belt drives. V-belts and V-ribbed belts, and corresponding grooved pulleys. Vocabulary (Передачи ременные. Клиновые и многоручьевые клиновые ремни и соответствующие желобчатые шкивы. Словарь)

ISO 1461 Hot dip galvanized coatings on fabricated iron and steel articles — Specifications and test methods (Покрyтия, нанесенные методом горячего цинкования на изделия из чугуна и стали. Технические требования и методы испытания)

ISO 2491* Thin parallel keys and their corresponding keyways (Dimensions in millimetres) (Шпонки призматические тонкие и шпоночные пазы)

ISO 3744 Acoustics — Determination of sound power levels and sound energy levels of noise sources using sound pressure — Engineering methods for an essentially free field over a reflecting plane (Акустика. Определение уровней звуковой мощности и уровней звуковой энергии источников шума с использованием звукового давления. Технические методы в условиях свободного звукового поля над отражающей поверхностью)

* Действует только для применения настоящего стандарта.

ISO 4183 Belt drives — Classical and narrow V-belts — Grooved pulleys (system based on datum width) (Передачи ременные. Классические и узкие клиновые ремни. Желобчатые шкивы (система, основанная на заданной ширине))

ISO 4184 Belt drives; classical and narrow V-belts; lengths in datum system (Передачи ременные. Классические и узкие клиновые ремни. Система базовых длин)

ISO 5287 Belt drives. Narrow V-belts for the automotive industry. Fatigue test (Передачи ременные. Клиновые узкие ремни для автомобильной промышленности. Испытание на усталость)

ISO 5290 Belt drives. Grooved pulleys for joined narrow V-belts. Groove sections 9N/J, 15N/J, and 25N/J (effective system) (Передачи ременные. Желобчатые шкивы для узких клиновых ремней. Сечения желобов 9N/J, 15N/J и 25N/J (эффективная система))

ISO 8501-1 Preparation of steel substrates before application of paints and related products. Visual assessment of surface cleanliness. Part 1: Rust grades and preparation grades of uncoated steel substrates and of steel substrates after overall removal of previous coatings (Подготовка стальной поверхности перед нанесением красок и относящихся к ним продуктов. Визуальная оценка чистоты поверхности. Часть 1. Степени ржавости и степени подготовки непокрытой стальной поверхности и стальной поверхности после полного удаления прежних покрытий)

ISO 9563 Belt drives; electrical conductivity of antistatic endless synchronous belts; characteristics and test method (Передачи ременные. Электропроводимость антистатических бесконечных ремней синхронных передач. Характеристики и метод испытания)

ISO 10436* Petroleum and natural gas industries; general-purpose steam turbines for refinery service (Промышленность нефтяная и газовая. Паровые турбины общего назначения для нефтеперерабатывающих заводов)

3 Термины и определения

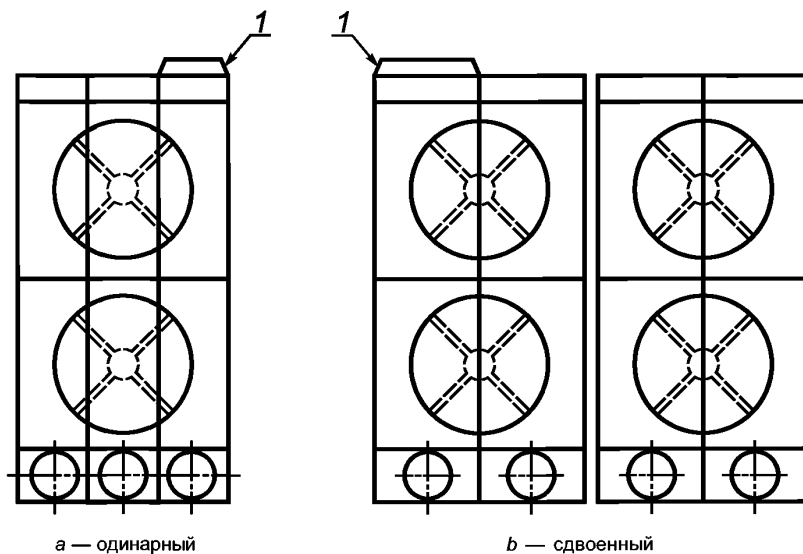
В настоящем стандарте применены следующие термины с соответствующими определениями:

3.1 **батарея** (bank): Одно или более изделий, организованных в непрерывную структуру.

3.2 **гладкая поверхность труб** (bare tube surface): Суммарная площадь наружных поверхностей труб на участках между внешними лицевыми поверхностями трубных пучков.

3.3 **аппарат** (bay): Один или несколько трубных пучков, обслуживаемых одним или более вентиляторами, включая конструкции, воздухораспределительную камеру и другое сопутствующее оборудование.

П р и м е ч а н и е — На рисунке 1 показано типовое расположение аппаратов.



1 — трубный пучок

Рисунок 1 — Типовое расположение аппаратов

* Действует только для применения настоящего стандарта.

3.4 **оребренная поверхность** (трубы) (finned surface): Общая площадь наружной поверхности, открытой для воздуха.

3.5 **теплообменник с нагнетательной тягой** (forced-draught exchanger): Теплообменник, спроектированный так, что трубные пучки расположены на нагнетательной стороне вентилятора.

3.6 **теплообменник с всасывающей тягой** (induced-draught exchanger): Теплообменник, спроектированный так, что трубные пучки расположены на всасывающей стороне вентилятора.

3.7 **изделие** (item): Один или несколько трубных пучков (теплообменных секций), предназначенных для самостоятельной работы.

3.8 **номер изделия** (item number): Идентификационный номер изделия, присвоенный покупателем.

3.9 **нормы и правила проектирования сосудов, работающих под давлением** (pressure design code): Признанный стандарт для сосудов, работающих под давлением, указанный покупателем или согласованный с ним.

Пример

ASME VIII: Стандарт Американского общества инженеров-механиков [1].

3.10 **конструкционные нормы и правила** (structural code): Признанный стандарт конструкций, указанный покупателем или согласованный с ним.

Примеры

AISC MO11 [2] и AISC S302 [3]: Стандарты Американского института стальных конструкций.

3.11 **трубный пучок** (tube bundle): Сборка коллекторов, труб и рам.

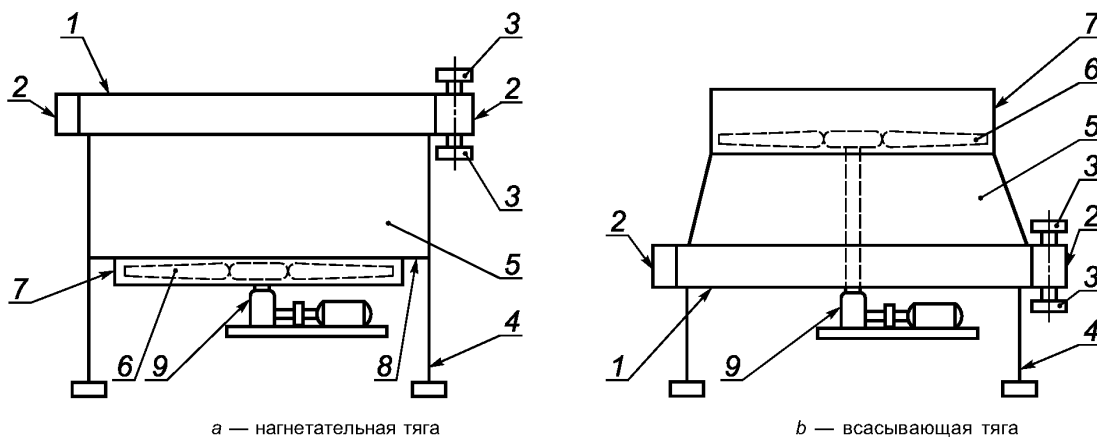
4 Общие требования

• 4.1 Нормы и правила проектирования сосудов, работающих под давлением, должны быть определены покупателем или согласованы с ним.

Элементы, работающие под давлением, должны соответствовать нормам и правилам проектирования сосудов, работающих под давлением, а также дополнительным требованиям, приведенным в настоящем стандарте.

П р и м е ч а н и е — Круглый маркер (*) в начале подпункта обозначает требование к покупателю принять решение или предоставить информацию (см. контрольный лист в приложении В). Треугольный маркер (▲) в начале подпункта означает, что эта информация включена в лист технических характеристик аппарата с воздушным охлаждением (см. приложение В).

4.2 Аппарат с воздушным охлаждением должен быть либо теплообменником с нагнетательной тягой, либо теплообменником с отсасывающей тягой и включать элементы, показанные на рисунке 2, а также различные вспомогательные элементы, такие как лестницы, мостики и площадки.



1 — трубный пучок; 2 — коллектор; 3 — патрубок; 4 — опорная колонна; 5 — воздухораспределительная камера; 6 — вентилятор; 7 — кольцо вентилятора; 8 — плита вентилятора; 9 — узел привода

Рисунок 2 — Типичные элементы аппарата с воздушным охлаждением

4.3 Приложение А содержит для сведения некоторые рекомендуемые механические и конструктивные подробности. Приложение А содержит также меры предосторожности, которые следует учитывать при определении некоторых аспектов проектирования, таких как температурные ограничения, тип нагреваемой

поверхности, методы крепления труб, тип воздухоохлаждаемого теплообменника, материалы прокладок, а также эксплуатационные факторы, такие как доступ по мостикам для обслуживания.

4.4 В настоящем стандарте, где это целесообразно, в скобках для информации указаны принятые в США единицы измерения.

5 Предложения

5.1 Продавец должен предоставить полный перечень характеристик изделия (см. приложение В).

5.2 Должен быть представлен чертеж с указанием основных размеров в плане и вертикальной проекции, а также размеров патрубков и их ориентации.

5.3 В заказе должно быть установлено расположение вала электродвигателя: вниз или вверх.

5.4 Для сварных соединений труб с трубной доской должны быть представлены процедура изготовления и процедура сварки.

5.5 В заказе должна полностью определяться степень заводской сборки; он должен также содержать общее описание элементов, сборка которых будет осуществляться на месте эксплуатации.

5.6 Любое предложение по заказу, полное описание которого не содержится в настоящем стандарте, должно содержать дополнительные чертежи, дающие достаточные сведения о подробностях конструкции.

5.7 Заказ должен содержать подробное описание всех исключений из предъявляемых требований.

• 5.8 Предложение должно содержать данные о шуме и лист шумовых характеристик (см. приложение В), если этого требует покупатель.

• 5.9 Предложение должно содержать кривые рабочих характеристик вентилятора, если этого требует покупатель.

5.10 Предложение должно содержать подробное описание метода, используемого для крепления концов ребер (7.1.11.7).

5.11 Если продавец считает, что требования, указанные покупателем, противоречат предполагаемым целям или условиям нормальной работы оборудования или непригодны для них, то он должен информировать об этом покупателя.

6 Документация

6.1 Информация об утверждении

• 6.1.1 На каждый номер изделия продавец должен предоставить документы. Покупатель должен указать, какие документы следует предоставлять и какие из них подлежат утверждению. Документы должны содержать следующую информацию:

а) заводской номер изделия, назначение, наименование проекта и место расположения, номер заказа покупателя и заводского наряда продавца;

б) расчетное давление, максимально допустимое рабочее давление, испытательное давление, максимальную и минимальную расчетную температуру, припуск на коррозию;

с) используемые нормы и правила, а также технические условия;

д) технические условия на материалы и марки материала для всех деталей, работающих под давлением;

е) габаритные размеры;

ф) размеры и места расположения опор и размеры крепежных болтов;

г) размеры патрубков, их пропускную способность, отделку поверхности, место расположения, значение, на которое они выступают за размеры коллектора, допустимые нагрузки (силы и моменты) и направление потока;

h) детали установки привода;

и) массы трубного пучка, теплообменника пустого и с водой, а также массу самого тяжелого элемента или комбинации элементов, которые, как предполагает продавец, будут подниматься за один раз;

ж) значения реакций опор (стоек) на каждый вид нагрузки из перечисленных в 7.3.3;

к) требования к термообработке после сварки;

л) требования к радиографическому и другому неразрушающему контролю;

м) требования к подготовке поверхности и окраске;

н) расчетные температуры, которым могут подвергаться механические элементы и контрольно-измерительные приборы;

р) заводскую табличку и место ее расположения;

q) соединения труб с трубной доской и подготовку деталей соединений.

6.1.2 Продавец поставляет также подробные чертежи прокладок, чертежи сборки на месте эксплуатации, а также чертежи на все поставляемое вспомогательное оборудование и органы управления. На чертежах должны быть показаны электрические соединения и соединения систем управления, включая вентиляторы, исполнительные механизмы и системы подачи сигнального воздуха на пневматические приводы жалюзи или лопастей вентиляторов. Сведения о прокладках должны включать их тип и материал и быть представлены на отдельном чертеже.

- 6.1.3 Расчеты, которые требуют нормы проектирования сосудов, работающих под давлением, должны проводить при проектировании всех элементов, работающих под давлением, в том числе коллекторов, труб и трубных соединений. Кроме того, должна быть представлена достаточно подробная информация о нестандартных элементах, граничащих с элементами, работающими под давлением, таких как развальцованные переходные патрубки. Если это указано покупателем, расчеты должны быть предоставлены ему для утверждения.

- 6.1.4 Если это указано покупателем, ему должны быть предоставлены на утверждение до начала изготовления технологические карты сварки, все предлагаемые процедуры сварки и сертификации (включая результаты испытаний на ударную вязкость, если они применимы).

- 6.1.5 Дополнительная техническая информация, необходимая для монтажа, эксплуатации, технического обслуживания или контроля, которую должен предоставить продавец, является предметом соглашения между покупателем и продавцом.

6.2 Окончательные записи

6.2.1 Продавец должен хранить записи, касающиеся использованных материалов и подробностей изготовления, в течение не менее 5 лет.

- 6.2.2 Покупатель должен указать, какие из следующих документов должны быть предоставлены, а также указать, должны ли какие-нибудь из них быть предоставлены на электронном носителе:

- a) перечень технических характеристик, в том числе технические условия на материалы и марки материалов для всех деталей, работающих под давлением;

- b) отчет изготовителя о технических характеристиках в соответствии с нормами и правилами для сосудов, работающих под давлением;

- c) сертифицированные отчеты об испытаниях материалов для всех деталей, работающих под давлением;

- d) данные о вентиляторах и их ступицах, в том числе размеры расточки вала и шпоночных канавок, а также данные о муфтах и эксцентриках;

- e) схема автоматического регулирования шага лопаток вентилятора или регулирования жалюзи вентилятора, если регулирующее устройство поставляется продавцом;

- f) инструкции по монтажу, эксплуатации и техническому обслуживанию, в том числе тип смазки, поставляемой для зубчатых колес и подшипников;

- g) перечень деталей;

- h) выданная аттестованной лабораторией сертифицированная карта шумовых характеристик аппарата с воздушным охлаждением при работе вентиляторов на номинальной скорости и в расчетных условиях;

- i) кривые рабочих характеристик вентиляторов, где показана рабочая точка и потребление электроэнергии;

- j) кривая рабочей характеристики жалюзи;

- k) диаграммы самописца измерителя температуры, полученные при термообработке коллекторов после сварки.

7 Проектирование

7.1 Проектирование трубного пучка

7.1.1 Общие положения

7.1.1.1 Трубные пучки должны быть жесткими, автономными, спроектированными так, чтобы с ними можно было обращаться, как с комплектным узлом.

7.1.1.2 Продавец должен предусмотреть возможность бокового смещения трубных пучков теплообменника по меньшей мере на 6 мм (1/4") в обоих направлениях или по меньшей мере на 12 мм (1/2") в одном направлении, если покупатель и продавец не согласуют между собой большее смещение.

7.1.1.3 Необходимо предусмотреть тепловое расширение труб.

7.1.1.4 Все трубы должны быть закреплены на опорах так, чтобы не было провисания и зацепления или деформации ребер. Расстояние между опорами труб не должно превышать 1,8 м (6 футов) от центра до центра.

7.1.1.5 На каждой опоре трубы должен быть предусмотрен прижимной элемент (держатель трубы). Прижимные элементы должны быть прикреплены к боковым рамам болтами.

7.1.1.6 Трубы одноходовых конденсаторов должны иметь уклон вниз не менее 10 мм на метр (1/8" на фут) в направлении выходного коллектора.

7.1.1.7 Для труб многоходовых конденсаторов уклон не нужен.

7.1.1.8 По всей длине трубного пучка и секции должны быть предусмотрены дефлекторы, чтобы свести к минимуму утечку и обходной путь воздуха. Любой зазор шириной более 10 мм (3/8") должен быть закрыт.

7.1.1.9 Минимальная толщина металла, используемого для изготовления дефлектора, должна быть 2,5 мм (0,105") внутри боковой стенки пучка и 2,0 мм (0,075") за пределами боковой рамы пучка.

7.1.1.10 Болты для съемных дефлекторов должны иметь номинальный диаметр не менее 10 мм (3/8").

• 7.1.1.11 Подготовка аппарата к эксплуатации в зимний период должна соответствовать техническим условиям или должна быть согласована с покупателем. Следует использовать приложение С.

• 7.1.1.12 Аппарат должен быть спроектирован для работы с возможностью сброса пара при температуре, давлении и условиях работы, указанных покупателем.

7.1.2 Нагревательные змеевики

7.1.2.1 Нагревательные змеевики, предназначенные для защиты трубного пучка от замерзания, должны образовывать самостоятельное устройство, а не являться частью трубного пучка.

7.1.2.2 Нагревательные змеевики должны перекрывать всю ширину трубного пучка.

7.1.2.3 Шаг труб в нагревательном змеевике не должен больше чем вдвое превышать шаг труб трубного пучка.

7.1.2.4 Если в качестве нагревательной среды используют пар, то нагревательные змеевики должны быть одноходовыми, и трубы должны иметь уклон вниз не менее 10 мм на метр (1/8" на фут) в направлении выхода.

7.1.2.5 Для подачи пара допускается использовать коллекторы трубного типа с сварными трубами.

7.1.3 Расчетная температура трубных пучков

• 7.1.3.1 Максимальная и минимальная расчетные температуры для деталей, работающих под давлением, должны соответствовать техническим условиям покупателя или, если она не указана покупателем, максимальная расчетная температура должна быть равна, по крайней мере, указанной входной температуре технологической среды плюс 25 °С (50 °F).

• 7.1.3.2 Покупатель должен задать максимальную рабочую температуру, которая необходима для выбора типа оребрения (расчетная температура ребер). Расчетные температуры деталей, работающих под давлением, не предназначены для того, чтобы влиять на выбор типа оребрения или применяться для определения температур, воздействию которых будут подвергаться механические элементы или приборы.

7.1.4 Расчетное давление трубных пучков

• Расчетное давление должно соответствовать указанному покупателем или, если оно не указано, превышать следующие значения:

а) давление на входе плюс 10 %;

б) давление на входе плюс 170 кПа (25 фунтов на квадратный дюйм).

7.1.5 Припуск на коррозию

▲ 7.1.5.1 Припуск на коррозию должен соответствовать техническим условиям покупателя для всех поверхностей, соприкасающихся с технологической средой, исключая трубы, уплотнительные поверхности и прокладки, на которые припуск на коррозию не дается. Если значение припуска не указано, то для элементов из углеродистой и низколегированной стали должен быть предусмотрен минимальный припуск на коррозию 3 мм (1/8").

7.1.5.2 Припуск на коррозию должен быть предусмотрен на каждой стороне перегородок, разделяющих ходы, или элементов жесткости.

7.1.5.3 Толщина, равная глубине канавки в трубной доске, может считаться припуском на коррозию крышек и трубных досок.

7.1.6 Коллекторы

7.1.6.1 Общие требования

• 7.1.6.1.1 Коллекторы должны быть спроектированы так, чтобы исключать избыточное коробление трубных досок и/или утечку в соединениях труб. При анализе необходимо учитывать максимальную рабо-

чую температуру и максимальное состояние охлаждения при минимальной температуре окружающего воздуха. Если это указано покупателем, при анализе следует учитывать альтернативные режимы работы, например низкий расход технологической среды при низкой температуре окружающего воздуха, замерзание сред в трубах, выделение пара, остановку вентиляторов при отказе электроснабжения, а также в условиях рециркуляции.

7.1.6.1.2 Если разность температур технологической среды на входе и выходе многоходового пучка превышает 110 °С (200 °F), следует применять U-образную конструкцию труб, разъемные коллекторы или другие методы снятия напряжений.

7.1.6.1.3 Необходимость снятия напряжений в одноходовых или многоходовых пучках необходимо исследовать независимо от разности температур среды на входе и выходе пучка. Проектировщик должен произвести расчеты, доказывающие удовлетворительность конструкции. В расчетах необходимо учитывать следующие комбинации напряжений:

- а) для напряжений в трубах и/или трубных соединениях:
 - 1) напряжение, вызванное давлением и температурой,
 - 2) напряжение, вызванное силами и моментами на патрубках,
 - 3) напряжение, вызванное различиями в тепловом расширении труб (в том числе вследствие накопления парафина или загрязнения) между рядами/ходами в секциях змеевика,
 - 4) напряжение, вызванное боковым движением коллектора;
- б) для напряжений на коллекторах и патрубках:
 - 1) напряжение, вызванное давлением и температурой,
 - 2) напряжение, вызванное силами и моментами на патрубках,
 - 3) напряжение, вызванное боковым движением коллектора,
 - 4) напряжение, вызванное различиями в тепловом расширении труб между рядами/ходами в секциях змеевика.

Примечание — На вышеуказанное может влиять метод крепления патрубков: насаженные или вставленные внутрь;

с) для опор и прикрепленных устройств коллектора (включая боковые рамы змеевика и конструкцию охладителя):

- 1) напряжение, вызванное массой коллектора и воды в нем,
- 2) напряжение, вызванное силами и моментами на патрубках,
- 3) напряжение, вызванное боковым движением коллектора,
- 4) напряжение, вызванное тепловым расширением труб.

Примечание — На трубный пучок могут действовать дополнительные нагрузки и напряжения, не указанные выше (например, сейсмические).

7.1.6.1.4 Коллекторы должны быть спроектированы так, чтобы площадь поперечного сечения потока в каждом проходе была не менее 100 % площади сечения потока в соответствующем проходе трубы.

7.1.6.1.5 Скорость бокового движения в коллекторе не должна превышать скорости в патрубке. Для этого может быть применено несколько патрубков или увеличено поперечное сечение коллектора.

7.1.6.1.6 Минимальная номинальная толщина элементов коллектора должна соответствовать представленной в таблице 1.

Т а б л и ц а 1 — Минимальная номинальная толщина элементов коллектора

Элемент	Минимальная толщина, мм (дюйм)	
	Углеродистая или низколегированная сталь	Высоколегированная сталь или другой материал
Трубная доска	20 (3/4)	15 (5/8)
Пластина с пробками	20 (3/4)	15 (5/8)
Верхняя, нижняя и боковые пластины	12 (1/2)	10 (3/8)
Съемные крышки	25 (1)	22 (7/8)
Перегородки между проходами и распорные пластины	12 (1/2)	6 (1/4)

Примечание — Толщина, указанная для любого элемента из углеродистой или низколегированной стали, включает припуск на коррозию до 3 мм (1/8"). Толщина, указанная для любого элемента из высоколегированной стали, не включает припуска на коррозию. Толщина указана с учетом развальцованного соединения с одной канавкой между трубой и трубной доской.

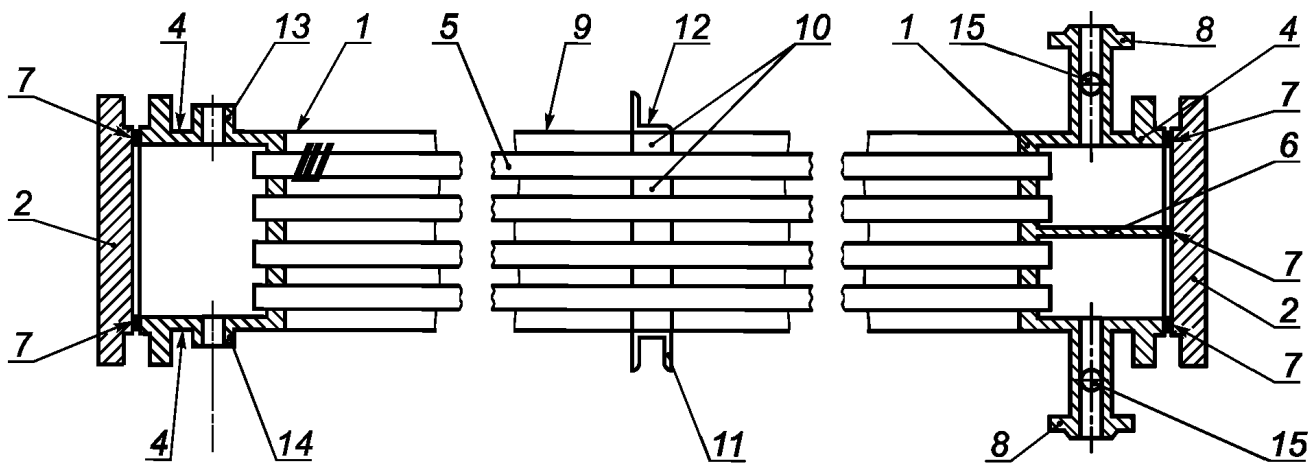
7.1.6.1.7 Междодовые перегородки коллекторов и перегородки с пробками должны быть выполнены из цельного листа.

7.1.6.1.8 В качестве альтернативных конструкций могут быть использованы другие типы коллекторов в дополнение к указанным в 7.1.6.2 или 7.1.6.3 (см. раздел 12).

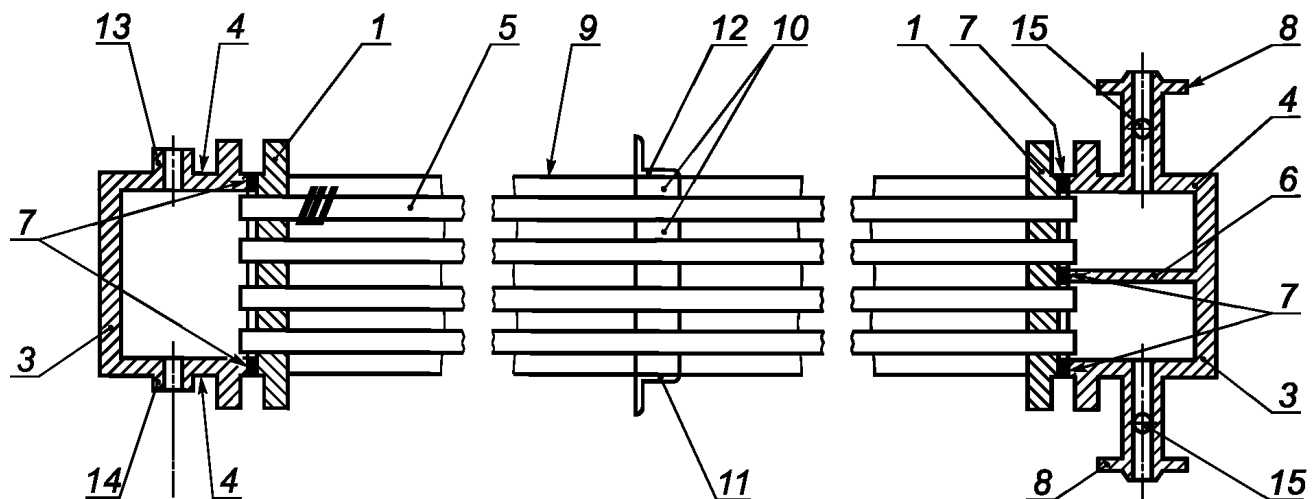
7.1.6.2 Коллекторы со съёмной крышкой и съёмным колпаком

7.1.6.2.1 Конструкцией коллектора со съёмной крышкой должна быть предусмотрена возможность снятия крышки, не нарушая трубных соединений коллектора. На рисунке 3 представлена типовая конструкция трубных пучков с коллекторами со съёмной крышкой.

7.1.6.2.2 Конструкцией коллектора с колпаком должна быть предусмотрена возможность снятия колпака, лишь минимально демонтируя трубные соединения коллектора. На рисунке 3 представлена типовая конструкция трубных пучков с коллекторами со съёмным колпаком.



а — коллектор со съёмной крышкой



б — коллектор со съёмным колпаком

1 — трубная доска; 2 — съёмная крышка; 3 — съёмный колпак; 4 — верхняя и нижняя пластины; 5 — труба; 6 — перегородка между проходами; 7 — прокладка; 8 — патрубок; 9 — боковая рама; 10 — трубная прокладка; 11 — опорная переключина для труб; 12 — держатель труб; 13 — воздушник; 14 — сток; 15 — соединение для контрольно-измерительного прибора

Рисунок 3 — Типовая конструкция трубных пучков с коллекторами со съёмной крышкой и съёмным колпаком

• 7.1.6.2.3 Использование сквозных болтов или резьбовых шпилек для крепления крышек должно быть согласовано между покупателем и продавцом. Разъемные соединения должны быть спроектированы с кольцевыми прокладками или прокладками на всю поверхность.

Типовые конструкции показаны на рисунке 4. В запросе покупателя должна быть указана требуемая конструкция.

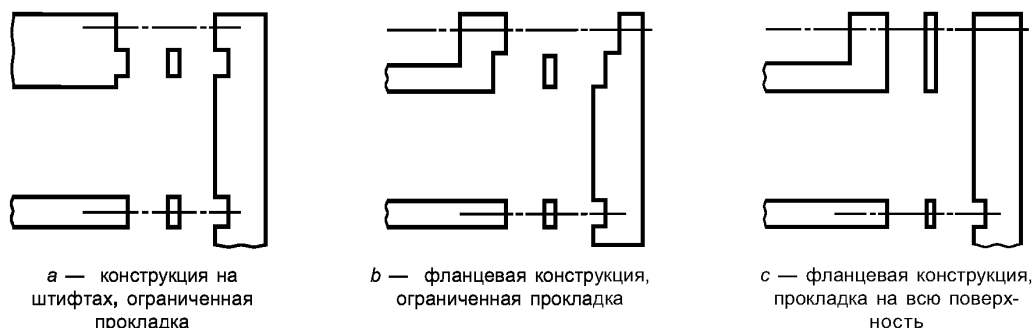


Рисунок 4 — Типовые соединения с ограниченной прокладкой и прокладкой на всю поверхность

7.1.6.2.4 Уплотнительные поверхности прокладок на крышках, сопрягаемых с ними фланцах коллекторных коробов и трубных досках должны быть механически обработаны. Обработка поверхности должна соответствовать типу прокладки (приложение А).

7.1.6.2.5 Для облегчения снятия крышки на ее периметре необходимо предусмотреть либо винтовые домкраты, либо зазор не менее 5 мм (3/16").

7.1.6.2.6 Распорные болты использовать нельзя.

7.1.6.2.7 Необходимо принять меры (например, предусмотреть скользящие шпильки), чтобы избежать повреждения штифтов при подъеме и опускании крышки.

7.1.6.2.8 Минимальный номинальный диаметр резьбовых шпилек — 20 мм (3/4"). Минимальный номинальный диаметр сквозных болтов — 16 мм (5/8").

7.1.6.2.9 Максимальное расстояние между центрами болтов должно соответствовать нормам и правилам для сосудов, работающих под давлением.

7.1.6.2.10 Минимальное расстояние между центрами болтов должно соответствовать представленному в таблице 2.

Т а б л и ц а 2 — Минимальное расстояние между болтами на фланцах

В миллиметрах (дюймах)

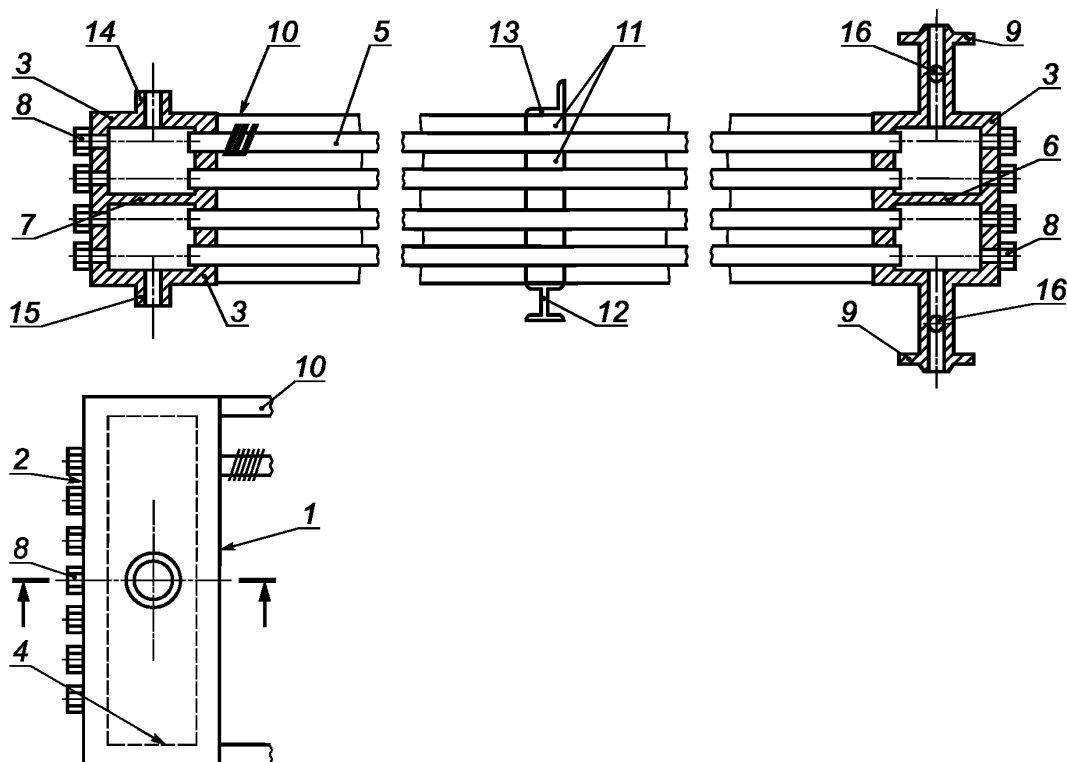
Номинальный диаметр болта	Минимальное расстояние между болтами	Номинальный диаметр болта	Минимальное расстояние между болтами
16 (5/8)	38 (1 1/2)	35 (1 3/8)	76 (3 1/16)
19 (3/4)	44 (1 3/4)	38 (1 1/2)	83 (3 1/4)
22 (7/8)	52 (2 1/16)	41 (1 5/8)	89 (3 1/2)
25 (1)	57 (2 1/4)	44 (1 3/4)	95 (3 3/4)
29 (1 1/8)	64 (2 1/2)	48 (1 7/8)	102 (4)
32 (1 1/4)	71 (2 13/16)	51 (2)	108 (4 1/4)

7.1.6.2.11 Расстояния между болтами, расположенными с двух сторон углов, должно быть таким, чтобы диагональное расстояние между болтами возле углов не превышало наименьшее из расстояний между болтами на сторонах или на торцах.

7.1.6.3 Коллекторы с пробками

7.1.6.3.1 Резьбовые отверстия для пробок должны быть предусмотрены напротив концов каждой трубы, чтобы обеспечивать доступ. Отверстия должны быть нарезаны на полную глубину пластины с пробками

или на 50 мм (2") (берется меньшее значение). На рисунке 5 показана типовая конструкция трубного пучка с коллектором с пробками.



- 1 — трубная доска; 2 — пластина с пробками; 3 — верхняя и нижняя пластины; 4 — торцевая пластина; 5 — труба;
 6 — перегородка между проходами; 7 — элемент жесткости; 8 — пробка; 9 — патрубок; 10 — боковая рама;
 11 — трубная прокладка; 12 — опорная перекладина для труб; 13 — держатель труб; 14 — воздушник;
 15 — сток; 16 — соединение для контрольно-измерительного прибора

Рисунок 5 — Типовая конструкция трубного пучка с коллектором с пробками

7.1.6.3.2 Диаметр отверстий под пробки должен быть равен номинальному наружному диаметру трубы плюс не менее 0,8 мм (1/32").

7.1.6.3.3 Контактные поверхности прокладок должны быть цекованными. На цекованных кромках не должно быть заусенцев.

7.1.7 Пробки для доступа к трубам

7.1.7.1 Пробки должны быть с фланцем и цилиндрической резьбой.

7.1.7.2 Полые пробки использовать нельзя.

7.1.7.3 Пробки должны иметь шестигранные головки. Минимальный поперечный размер плоских граней должен быть, по крайней мере, равен диаметру фланца пробки.

7.1.7.4 Герметизация давления должна обеспечиваться прокладкой между фланцем пробки и пластиной.

7.1.7.5 Должны быть обеспечены принудительные средства (например, самоцентрирующий конус), чтобы обеспечивать правильную посадку прокладки в зенкованную выемку.

7.1.7.6 Пробки должны быть достаточно длинными, чтобы заполнить резьбу в пластине пробок, при допуске $\pm 1,5$ мм (1/16"), за исключением истирающихся материалов или если номинальная толщина пластины с пробками превышает 50 мм (2"); в этих случаях допускается использовать альтернативные конструкции по согласованию с покупателем. Дополнительными факторами, которые следует учитывать при выборе конструкции пробок, являются неправильное зацепление резьбы, эрозия, щелевая коррозия и сохранение рабочей среды в полостях.

7.1.7.7 Толщина головки пробки от ее поверхности, контактирующей с прокладкой, до верхушки должна составлять не менее 50 % номинального наружного диаметра трубы. Может потребоваться и большая толщина, исходя из номинального давления и характеристик материала.

7.1.7.8 Резьба на пробках номинальным диаметром 30 мм (не более 1 1/4") должна быть с резьбой мелких серий.

7.1.8 Прокладки

7.1.8.1 Прокладки пробок должны быть из сплошного металла или наполненные с двойной металлической облицовкой, из того же материала, что и пробки.

7.1.8.2 Прокладки пробок должны быть плоскими и не должны иметь заусенцев.

7.1.8.3 Минимальная толщина сплошных металлических прокладок пробок — 1,5 мм (0,060").

7.1.8.4 Для типа соединения А (см. рисунок 4) прокладки крышки и колпака должны быть наполненного типа с двойной металлической облицовкой. Наполняющие материалы не должны содержать асбеста, они должны быть пригодны для уплотнения, стойки к рабочим средам и пожаробезопасны.

7.1.8.5 Для типа соединения В (см. рисунок 4) должны применяться прокладки наполненного типа с двойной металлической облицовкой или {при расчетных давлениях 2100 кПа (избыт.) [300 фунтов на квадратный дюйм (избыт.)] или меньше} сжатые листовые композитные прокладки, пригодные для условий эксплуатации. Прокладки не должны содержать асбеста, они должны быть пригодны для уплотнения, стойки к рабочим средам и пожаробезопасны.

7.1.8.6 Для типа соединения С (см. рисунок 4) при расчетных давлениях 2100 кПа (избыт.) [300 фунтов на квадратный дюйм (избыт.)] или меньше следует применять сжатые листовые композитные прокладки, пригодные для условий эксплуатации. Прокладки не должны содержать асбеста, они должны быть пригодны для уплотнения, стойки к рабочим средам и пожаробезопасны.

7.1.8.7 Ширина прокладок для съемной крышки и съемного колпака — не менее 9 мм (3/8").

7.1.8.8 Прокладки должны быть цельными.

7.1.8.9 Сведения о прокладках приведены в А.8. (приложение А).

7.1.9 Патрубки и другие соединения

7.1.9.1 Фланцы должны соответствовать нормам и правилам для сосудов, работающих под давлением.

7.1.9.2 Соединения номинального диаметра DN 10 (номинальный трубный размер NPS 1/2), DN 32 (NPS 1 1/4), DN 65 (NPS 2 1/2), DN 90 (NPS 3 1/2) или DN 125 (NPS 5) использовать не разрешается.

7.1.9.3 Соединения DN 40 (NPS 1 1/2) должны быть фланцевыми.

7.1.9.4 В водородных системах {т. е. если парциальное давление водорода свыше 700 кПа (абс.) [100 фунтов на квадратный дюйм (абс.)]} все соединения должны быть с фланцами; свободные фланцы использовать не следует.

7.1.9.5 Если расчетные условия требуют эквивалента номинального давления PN 150 (стандарт ANSI 900) или более высоких номинальных параметров для фланцев, то все соединения должны быть фланцевыми.

7.1.9.6 Минимальная толщина стенки патрубка, включая припуск на коррозию, для фланцевых соединений из углеродистой и низколегированной стали должна соответствовать толщине, указанной в таблице 3.

Т а б л и ц а 3 — Минимальная толщина шейки патрубка

В миллиметрах (дюймах)

Номинальный диаметр (нормальный трубный размер)	Минимальная толщина стенки патрубка
15 (1/2)	4,78 (0,188)
20 (3/4)	5,56 (0,219)
25 (1)	6,35 (0,250)
40 (1 1/2)	7,14 (0,281)
50 (2)	8,74 (0,344)
80 (3)	11,13 (0,438)
100 (4)	13,49 (0,531)
150 (6)	10,97 (0,432)
200 (8)	12,70 (0,500)
250 (10)	15,09 (0,594)
300 (12)	17,48 (0,688)

П р и м е ч а н и е — Данные в этой таблице взяты из ASME B36. 10M [4] с использованием таблицы 160 для размеров до номинального диаметра DN 100 (нормальный трубный размер NPS 4) и таблицы 80 для больших размеров.

• 7.1.9.7 Поверхность разъема технологических фланцев следует располагать в горизонтальной плоскости, если покупателем не указано иное расположение.

7.1.9.8 Фланцевые соединения из углеродистой стали должны быть одного из следующих типов:

- a) кованая или отлитая центробежным литьем стенки под приварку с фланцем;
- b) труба, приваренная к кованому или отлитому центробежным методом приварному фланцу с буртиком;
- c) бесшовный переходник, прикрепленный к кованому или отлитому центробежным методом приварному фланцу с воротником;
- d) литой или изготовленный другим методом переходник, если это разрешено покупателем;
- e) труба или переходник, приваренные к кованому свободному фланцу.

7.1.9.9 Если используют переходник, то допускается использовать подпорки, большую толщину коллектора или большую толщину патрубка, чтобы обеспечить достаточную механическую прочность.

7.1.9.10 За исключением систем, работающих с водородом (см. 7.1.9.4), на соединениях коллекторов допускается использовать кованные свободные фланцы из углеродистой стали при следующих ограничениях:

- a) максимальное расчетное давление — 2100 кПа (избыт.). [300 фунтов на квадратный дюйм (избыт.)];
- b) максимальная расчетная температура 450 °C (850 °F);
- c) максимальный припуск на коррозию при эксплуатации — 3 мм (1/8").

7.1.9.11 Размер резьбовых соединений — DN 25 (NPS 1), за исключением соединений манометров, которые должны быть DN 20 (NPS 3/4).

7.1.9.12 Резьбовые соединения должны быть одного из следующих типов и соответствовать нормам и правилам проектирования сосудов, работающих под давлением:

- a) кованные стальные муфтовые соединения с резьбой только на одном конце, рассчитанные на соответствующую номинальную нагрузку (ASME B16.11 [5], класс 6 000);
- b) кованные стальные фитинги с встроенным усилением;
- c) резьбовые отверстия для подключений воздушника и дренажа там, где это позволяет толщина пластины коллектора;
- d) эквивалентные выступающие соединения.

▲ 7.1.9.13 Если требуется соединение для термогильзы, оно должно быть расположено внутри патрубка, за исключением случаев, когда номинальный диаметр патрубка меньше DN 100 (NPS 4); в этом случае соединение для термогильзы должно быть расположено на коллекторе рядом с патрубком.

▲ 7.1.9.14 Если требуется соединение для манометра, оно должно быть расположено на патрубке, за исключением случаев, когда номинальный диаметр патрубка меньше DN 80 (NPS 3); в этом случае соединение для манометра должно быть расположено на коллекторе рядом с патрубком.

7.1.9.15 Резьбы на трубах должны быть коническими трубными резьбами (например, по ASME B1.20.1 [6]) и соответствовать нормам и правилам для сосудов, работающих под давлением.

•▲ 7.1.9.16 Размер, тип и расположение соединений для химической очистки должны быть указаны покупателем.

7.1.9.17 Если это указано, соединения для приборов должны быть расположены по крайней мере, на одном входном и выходном патрубке каждого пучка, с тем исключением, что их не требуется в промежуточном патрубке многоярусных пучков.

7.1.9.18 Все резьбовые трубные соединения должны быть закрыты пробкой с цилиндрической головкой.

7.1.9.19 Вспомогательные фланцевые соединения, если они имеются, должны быть закрыты глухими фланцами. Материалы прокладок и болтов должны соответствовать указанным условиям эксплуатации.

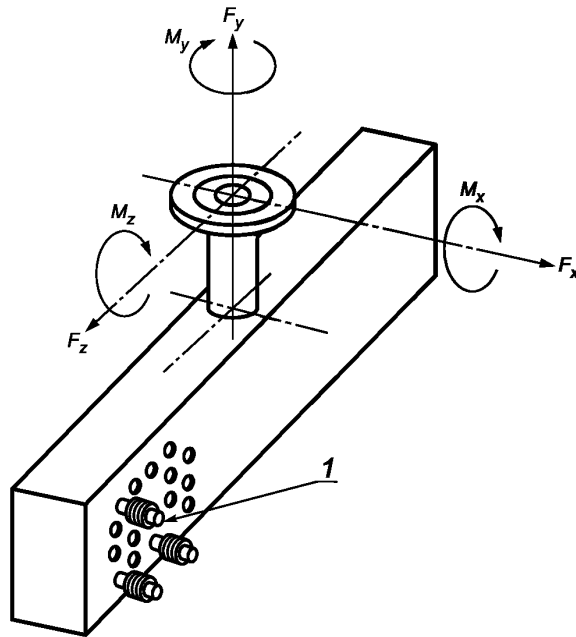
7.1.9.20 На каждом коллекторе в высшей и низшей точках должны быть предусмотрены соединения для воздушников и дренажей соответственно. Патрубки коллектора, установленные в высшей и низшей точках, могут служить отверстиями для воздуха и для стока. Патрубки воздушника и дренажа не должны заходить за внутреннюю поверхность коллектора.

7.1.9.21 Если толщина коллектора не обеспечивает минимально необходимого зацепления резьбы пробок воздушника и дренажа, необходимо устанавливать или выполнять утолщения.

7.1.9.22 Необходимо, чтобы болты между соединительными патрубками пакетированных трубных пучков можно было удалять, не смещая пучков.

7.1.10 Максимальные допустимые моменты и силы, действующие на патрубки и коллектор

7.1.10.1 Каждый патрубок в состоянии расчетного коррозионного износа должен выдерживать мгновенное приложение моментов и сил, указанных на рисунке 6 и в таблице 4.



1 — оребренные трубы

Рисунок 6 — Нагрузки на патрубки

7.1.10.2 Конструкцией каждого неподвижного или плавающего коллектора, соединений неподвижного коллектора с боковыми рамами, а также конструкцией других опорных элементов должна быть предусмотрена возможность обеспечения отсутствия повреждений при одновременном (суммарном) приложении всех нагрузок на патрубки на одном коллекторе. Составляющие нагрузок на патрубки на одном коллекторе не должны превышать:

M_x	6100 Н · м (4500 фут · фунт-сила);
M_y	8130 Н · м (6000 фут · фунт-сила);
M_z	4070 Н · м (3000 фут · фунт-сила);
F_x	10010 Н (2250 фунт-сила);
F_y	20020 Н (4500 фунт-сила);
F_z	16680 Н (3750 фунт-сила).

Примечание — Приложение моментов и сил, указанных в таблице 4, вызывает перемещение, которое будет иметь тенденцию понижать нагрузки до приведенных здесь значений.

Таблица 4 — Максимальные допустимые нагрузки на патрубки

Номинальный диаметр (номинальный трубный размер), мм (дюйм)	Момент, Н · м (фут · фунт-сила)			Сила, (фунт-сила)		
	M_x	M_y	M_z	F_x	F_y	F_z
40 (1½)	110 (80)	150 (110)	110 (80)	670 (150)	1020 (230)	670 (150)
50 (2)	150 (110)	240 (180)	150 (110)	1020 (230)	1330 (300)	1020 (230)
80 (3)	410 (300)	610 (450)	410 (300)	2000 (450)	1690 (380)	2000 (450)
100 (4)	810 (600)	1220 (900)	810 (600)	3340 (750)	2670 (600)	3340 (750)
150 (6)	2140 (1580)	3050 (2250)	1630 (1200)	4000 (900)	5030 (1130)	5030 (1130)
200 (8)	3050 (2250)	6100 (4500)	2240 (1650)	5690 (1280)	13340 (3000)	8010 (1800)
250 (10)	4070 (3000)	6100 (4500)	2550 (1880)	6670 (1500)	13340 (3000)	10010 (2250)
300 (12)	5080 (3750)	6100 (4500)	3050 (2250)	8360 (1880)	13340 (3000)	13340 (3000)
350 (14)	6100 (4500)	7120 (5250)	3570 (2630)	10010 (2250)	16680 (3750)	16680 (3750)

7.1.10.3 Сумма всех нагрузок на патрубки в одном аппарате не должна превышать трехкратное значение, допустимое для одного коллектора.

7.1.10.4 Подробнее см. в 7.1.6.1.3.

7.1.11 Трубы

7.1.11.1 Наружный диаметр цилиндрических труб — не менее 25 мм (1").

• 7.1.11.2 Максимальная длина трубы должна соответствовать техническим требованиям покупателя.

▲ 7.1.11.3 Толщина стенок труб наружным диаметром от 25 мм (1") до 38 мм (1 1/2") должна быть не менее указанной в таблице 5.

Т а б л и ц а 5 — Минимальная толщина стенок труб

Материал трубы	Минимальная толщина стенки, мм (дюйм)
Углеродистая сталь или ферритная низколегированная сталь (макс. 9 % хрома)	2,0 (0,083)
Высоколегированная [аустенитная, ферритная и аустенитно-ферритная (выплавленная дуплекс-процессом)] сталь	1,6 (0,065)
Цветной металл	1,6 (0,065)
Титан	1,2 (0,049)

Для труб с ребрами, заглубленными в канавку, толщину стенок труб следует измерять от низа канавки до внутренней стенки.

П р и м е ч а н и е — При тяжелых условиях эксплуатации или определенных конфигурациях труб может потребоваться большая толщина стенок.

7.1.11.4 Трубы следует поставлять на основе либо минимальной толщины стенки, либо средней толщины стенки при условии, что толщина стенки ни в одном месте не будет меньше указанной в 7.1.11.3.

▲ 7.1.11.5 Трубы могут быть оребренными или неоребреными.

7.1.11.6 Для оребренной трубы общая длина неоребреной части после сборки не должна превышать более чем в 1,5 раза толщину одной трубной доски.

7.1.11.7 Любая конструкция оребренных труб является предметом согласования между покупателем и продавцом. Продавец должен обосновать, что тип поставляемой конструкции пригоден для предполагаемых условий эксплуатации (с учетом таких факторов, как температура металла, циркуляция, потери охлаждения, воздействие окружающей среды и другие назначенные условия эксплуатации). Ниже приведены описания нескольких типов часто используемых конструкций оребренных труб:

а) с заглубленными ребрами — алюминиевое ребро прямоугольного поперечного сечения, навитое с натяжением и механически заглубленное в канавку глубиной $(0,25 \pm 0,05)$ мм [$(0,010 \pm 0,002)$ "], спирально прорезанную на внешней поверхности трубы. Толщину стенки трубы измеряют от дна канавки до внутреннего диаметра трубы. Конец ребра на каждом конце трубы должен быть закреплен во избежание ослабления или разматывания ребра; метод закрепления должен быть указан продавцом;

б) интегральные — алюминиевая внешняя труба, из которой методом экструзии сформированы ребра, механически прикрепленная к внутренней трубе или вкладышу;

с) с перекрывающимися лапками — L-образное алюминиевое ребро навито с натяжением на наружную поверхность трубы, причем труба полностью покрыта перекрывающимися лапками под ребрами и между ними. Конец ребра на каждом конце трубы должен быть закреплен во избежание ослабления или разматывания ребра; метод закрепления должен быть указан продавцом;

д) с лапками — L-образное алюминиевое ребро навито с натяжением на наружную поверхность трубы, причем труба полностью покрыта лапками между ребрами. Конец ребра на каждом конце трубы должен быть закреплен во избежание ослабления или разматывания ребра; метод закрепления должен быть указан продавцом;

е) прикрепленное снаружи — трубы, на которых ребра прикреплены к наружной поверхности методом горячего цинкования, пайки твердым припоем или сварки;

ф) с лапками и накаткой — L-образное алюминиевое ребро навито с натяжением на наружную поверхность трубы, причем лапка ребра одновременно впрессована в ребристую внешнюю поверхность трубы. Конец ребра на каждом конце трубы должен быть закреплен во избежание ослабления или разматывания ребра; метод закрепления должен быть указан продавцом.

7.1.11.8 Для навитых с натяжением или заглубленных ребер минимальная толщина исходного материала должна быть следующей:

- для высоты ребра, не превышающей 12 мм ($1/2$ "), минимальная толщина проката 0,35 мм (0,014");
- для высоты ребра, превышающей 12 мм ($1/2$ "), минимальная толщина проката 0,40 мм (0,016").

7.1.11.9 Сплющивание на U-образных сгибах труб не должно превышать 10 % номинального наружного диаметра трубы.

7.1.11.10 Минимальную толщину стенки на U-образных сгибах t_b , мм (дюйм) вычисляют по формуле

$$t_b = \frac{t}{\left[1 + \frac{OD}{4R_m}\right]},$$

где t — толщина стенки трубы до сгибания, мм (дюйм);

OD — номинальный наружный диаметр трубы, мм (дюйм);

R_m — средний радиус U-образного сгиба, мм (дюйм).

Вычисленная толщина t_b должна быть не меньше указанной в технических условиях минимальной толщины стенки.

7.1.11.11 Если U-образные сгибы формируются из материалов, относительно не подверженных наклепу и прошедших соответствующий отпуск, то утончение стенок трубы на сгибах не должно превышать номинала 17 % первоначальной толщины стенки трубы.

7.1.11.12 Если U-образные сгибы формируются из материалов, имеющих низкую пластичность, или материалов, подверженных наклепу, они могут потребовать особых соображений при проектировании. Если холодный наклеп вызывает хрупкость или восприимчивость к коррозии под напряжением в некоторых материалах или средах, то следует рассмотреть вопрос о термообработке.

• 7.1.11.13 Допускается использовать эллиптические трубы, если это согласовано с покупателем. Дополнительное руководство относительно эллиптических труб см. в А.1.4 (приложение А).

7.2 Проектирование воздушной стороны

7.2.1 Общие положения

• 7.2.1.1 На рабочие характеристики воздушной стороны аппарата с воздушным охлаждением влияют такие факторы, как погода, местность, установка, окружающая среда и наличие примыкающих конструкций, зданий и оборудования. Покупатель должен передать продавцу все данные об окружающей среде, которые могут понадобиться при проектировании аппарата. Эти факторы необходимо учитывать при проектировании воздушной стороны.

▲ 7.2.1.2 Необходимость управления потоком воздуха определяет покупатель на основе конкретных требований технологического процесса, учитывая, в том числе влияние погоды. Существуют различные методы управления потоком воздуха. Конечный выбор зависит от степени необходимого регулирования, типа привода и передачи, размещения оборудования, а также экономических соображений. Различные методы включают простое включение-выключение, ступенчатое включение-выключение (для аппаратов с несколькими приводами), управление двухскоростными двигателями, приводы с переменной скоростью, регулируемый шаг вентилятора, ручные или автоматические жалюзи, а также рециркуляцию воздуха.

7.2.1.3 Выбор вентилятора для расчетных параметров должен обеспечивать, чтобы он при номинальной скорости мог за счет увеличения угла лопаток увеличивать на 10 % расход воздуха при соответствующем увеличении давления. Поскольку это требование предназначено для предотвращения срыва потока и неэффективной работы вентилятора, вытекающее повышенное требование к мощности не должно влиять на номинальную мощность привода.

7.2.1.4 Продавец должен определять расчетные температуры окружающей среды механических элементов посредством анализа конвекционной теплопередачи и передавать результаты на утверждение покупателя. В альтернативных вариантах эти температуры могут быть определены следующими методами:

а) расчетные температуры, воздействующие на механические и приборные компоненты, расположенные над трубным пучком, должны быть равными или больше следующих значений:

- 1) максимальная температура технологической среды на входе минус 60 °C (100 °F) (максимальная температура технологической среды на входе не является расчетной температурой для механических элементов),
- 2) максимальная температура на входе нагревательного змеевика минус 60 °C (100 °F) (температура на входе нагревательного змеевика не является расчетной температурой для механических элементов),
- 3) для аппаратов с жалюзи для выпускного воздуха, вентиляторов с автоматически регулируемым шагом или с двухскоростным двигателем — указанные выше температуры на входе минус 30 °C (50 °F).

Минимальная расчетная воздействующая температура ни в коем случае не должна быть ниже расчетной температуры по сухому термометру;

б) расчетные температуры, воздействующие на механические и приборные компоненты, расположенные ниже трубного пучка, должны быть не менее:

- 1) максимальная температура технологической среды на входе минус 120 °C (200 °F) (максимальная температура технологической среды на входе не является расчетной температурой для механических элементов),
- 2) максимальная температура на входе нагревательного змеевика минус 120 °C (200 °F) (температура на входе нагревательного змеевика не является расчетной температурой для механических элементов),
- 3) для аппаратов с жалюзи для выпускного воздуха, вентиляторов с автоматически регулируемым шагом или с двухскоростным двигателем — указанные выше температуры на входе минус 60 °C (100 °F).

Для изделий, где используют рециркуляцию воздуха, следует изучать расчетные температуры воздействия для каждого режима работы (пуска, нормальной работы, останова, перерыва в энергоснабжении, заторможенного воздушного потока, одного неработающего вентилятора и т. д.).

7.2.2 Контроль шума

• 7.2.2.1 Для аппарата, работающего в указанных условиях, с вентиляторами, работающими с проектной скоростью и шагом, покупатель должен задавать следующие пределы шума:

- а) уровень звукового давления (УЗД) на один вентилятор в месте, указанном покупателем;
- б) уровень мощности звука (УМЗ) на один вентилятор.

П р и м е ч а н и е — Типичная карта характеристик шума приведена в приложении В.

Продавец должен предоставлять уровни звуковой мощности и звукового давления оборудования с учетом соответствующей информации, например формы входа (типа и размера диффузора или конфузора), препятствий и т. д. Относительно вентилятора необходимо учесть привод, редуктор скорости и т. д.

7.2.2.2 Порядок приоритетов для получения требуемых шумовых характеристик должен быть следующим:

- а) фактическое испытание репрезентативной выборки аппаратов, установленных либо вдали от других источников шума (цеховые или полевые испытания), либо в работающей установке;
- б) получение шумовых характеристик путем использования аналогичного оборудования и коррекции этих данных с учетом размера фактического оборудования и условий эксплуатации. Необходимо составлять отчет с приведением как результатов измерений, так и процедуры корректировки.

7.2.2.3 Процедура определения уровней шума должна соответствовать ISO 3744 с применением метода полушарий для определения уровней звуковой мощности.

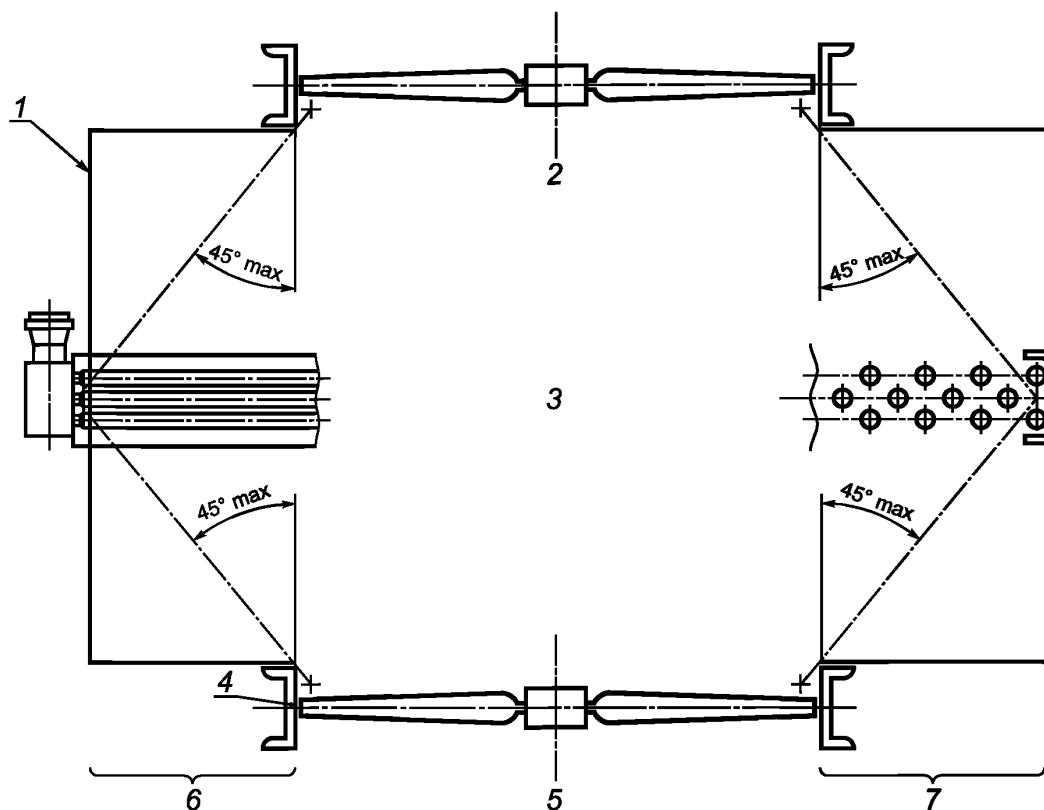
7.2.3 Вентиляторы и втулки вентиляторов

• 7.2.3.1 Для каждой секции необходимы два или более вентиляторов, находящихся на одной линии в направлении длины трубы, с тем исключением, что допускается использовать системы с одним вентилятором, если они одобрены покупателем.

7.2.3.2 Вентиляторы должны быть осевого типа.

7.2.3.3 Каждый вентилятор должен быть такого размера, чтобы площадь, занимаемая им, составляла не менее 40 % площади лицевой поверхности пучка, обслуживаемого этим вентилятором.

7.2.3.4 Каждый вентилятор должен быть расположен так, чтобы его угол рассеяния не превышал 45° на центральной оси пучка, как показано на рисунке 7.



1 — воздухораспределительная камера; 2 — отсасывающая тяга; 3 — центральная ось пучка; 4 — кольцо вентилятора; 5 — нагнетательная тяга; 6 — боковая часть; 7 — передняя часть

Рисунок 7 — Угол рассеяния вентилятора

• 7.2.3.5 Скорость конца лопатки вентилятора не должна превышать максимальную скорость, указанную изготовителем вентилятора для выбранного типа вентилятора. Скорость конца лопатки вентилятора не должна превышать 60 м/с (12000 футов в минуту), если иное не одобрено покупателем. Скорость конца лопатки вентилятора ни в коем случае не должна превышать 80 м/с (16000 футов в минуту). Вследствие ограничений по шуму могут потребоваться более низкие скорости.

7.2.3.6 Радиальный зазор между концами лопаток вентилятора и кольцом отверстия вентилятора должен соответствовать данным, приведенным в таблице 6.

Т а б л и ц а 6 — Радиальный зазор

Диаметр вентилятора, м (футы)	Радиальный зазор, мм (дюйм)	
	Не менее	Не более
$\geq 1,0$ и $\leq 3,0$ (≥ 3 и ≤ 9)	6 (1/4)	13 (1/2)
$> 3,0$ и $\leq 3,5$ (> 9 и ≤ 11)	6 (1/4)	16 (5/8)
$> 3,5$ (> 11)	6 (1/4)	19 (3/4)

7.2.3.7 Съемные лопатки вентилятора должны быть сбалансированы по моменту относительно базовой лопатки.

7.2.3.8 Каждое колесо вентилятора должно быть сбалансировано одним из следующих способов:

- a) динамическая балансировка колеса в сборе;
- b) динамическая балансировка втулки и статическая балансировка момента лопаток.

7.2.3.9 Колесо вентилятора должно быть спроектировано так, чтобы минимизировать обратный поток воздуха на втулке.

▲ 7.2.3.10 Для вентиляторов диаметром свыше 1,5 м (5 футов) лопатки вентилятора должны регулироваться вручную изменением угла установки. Использование автоматического управления для изменения угла наклона лопастей определяет покупатель.

7.2.3.11 Вентиляторы, в которых регулирование лопаток проводят пневматическим исполнительным механизмом с автоматическим управлением, должны соответствовать следующим требованиям.

a) если одно управляющее устройство управляет более чем одним исполнительным механизмом, покупатель должен устанавливать стопорный клапан на линии сигнала управления каждого исполнительного механизма, чтобы обеспечивать возможность технического обслуживания;

b) пневматический исполнительный механизм должен быть снабжен устройством позиционирования или реле с торможением;

• c) устройство позиционирования или реле с торможением, если они имеются, должны срабатывать при пневматическом сигнале управления давлением от 20 до 100 кПа (избыт.) [от 3 до 15 фунтов на квадратный дюйм (избыт.)]. Рабочий диапазон устройства позиционирования должен быть отрегулирован так, чтобы максимальный достигаемый угол был равен выбранной проектной установке угла лопатки. Изготовитель вентилятора должен устанавливать предельные ограничители максимального и минимального шагов лопатки. Если покупателем не указано иное, при минимальном пределе шага лопатки воздушный поток должен быть практически нулевым;

d) продавец должен поставлять гибкое трубное соединение длиной приблизительно 300 мм (12") для подключения к линии воздуха пневматического управления покупателя. Номинальный диаметр концевого фитинга для подключения к линии пневматического управления покупателя — DN 8 (NPS 1/4). Резьба должна быть конической трубной резьбой;

▲ e) покупатель должен указывать направление изменения угла наклона лопаток вентилятора при потере давления в линии пневматического управления.

7.2.3.12 Узлы втулки и вентилятора с автоматическим управлением регулирования угла с использованием смазываемых соединений следует проектировать таким образом, чтобы свести к минимуму необходимость технического обслуживания со смазкой путем использования подшипников, не требующих периодической смазки.

7.2.3.13 Кривая рабочей характеристики вентилятора должна связывать статическое или общее давление, скорость потока, угол установки лопаток и мощность входного вала вентилятора при стандартных условиях сухого воздуха, указанных в таблице 7. На кривой рабочей характеристики вентилятора должны быть показаны рабочая точка и мощность для указанных расчетных условий работы.

Т а б л и ц а 7 — Стандартные условия сухого воздуха

Температура по сухому термометру	21,1 °C (70 °F)
Давление	101,3 кПа (29,92" ртутного столба)
Плотность	1,2 кг/м ³ (0,075 фунта/фут ³)

7.2.3.14 Собственная частота вентилятора или элементов вентилятора не должна быть в пределах 10 % частоты лопатки-прохода. Частота проходов лопатки (в проходах в секунду) равна числу лопаток, умноженному на скорость вентилятора (в оборотах в секунду). Проскальзывание приводных ремней, низкое напряжение питания или неравномерное действие управления скоростью вентилятора могут привести к тому, что скорость вентилятора станет ниже расчетной; если частота проходов лопатки превышает собственную частоту вентилятора или его элемента, необходимо оценивать последствия такой работы.

7.2.3.15 Лопатки, втулки и держатели втулок вентилятора не должны подвергаться воздействию температур, превышающих предел рабочей температуры, рекомендованный изготовителем, независимо от того, работает вентилятор или остановлен. Если этот предел превышает 105 °C (220 °F) для неметаллических элементов или 145 °C (290 °F) для металлических элементов, покупатель должен рассмотреть вопрос использования специальных материалов и/или конструктивных особенностей. Кроме того, элементы вентилятора с регулируемым шагом могут еще более ограничивать температуры, которым может подвергаться вентилятор; см. 7.2.3.16.

7.2.3.16 Для обычных эластомерных материалов, используемых для изготовления элементов вентилятора с регулируемым шагом, температуры воздействия ограничены максимумами, представленными в таблице 8.

При более высоких воздействующих температурах требуются соответствующие материалы, а также одобрение покупателя.

Т а б л и ц а 8 — Максимальные температуры, которым могут подвергаться эластомерные материалы

Для мембранных пневмоприводов	105 °C (220 °F)
Для пневматических устройств позиционирования	80 °C (180 °F)
Для вращающихся муфт	120 °C (250 °F)

7.2.4 Валы и подшипники вентиляторов

7.2.4.1 Антифрикционные подшипники валов должны иметь расчетный номинальный ресурс L_{10} , равный 50000 ч при максимальной нагрузке и скорости в соответствии с ISO 281 и/или ISO 76 (L_{10} — количество часов при номинальной нагрузке на подшипник и скорости, которое или больше которого проработают 90 % группы идентичных подшипников до появления первого свидетельства неисправности).

7.2.4.2 В конструкции подшипников должны быть предусмотрены уплотнения, предотвращающие утечку смазки и попадание инородных веществ.

7.2.4.3 Диаметр вала вентилятора должен соответствовать подшипникам. Размеры подшипника в соответствии с 7.2.4.1.

7.2.4.4 Напряжения, воздействующие на вал вентилятора, не должны превышать значений, приведенных в AGMA 6001 [7].

7.2.4.5 Валы вентиляторов должны иметь шпоночные канавки и посадки в соответствии с ISO 2491 и ISO 286 (допуск N8), а также ISO/R775.

7.2.4.6 Если подшипники вентилятора могут подвергаться воздействию температур свыше 130 °C (260 °F), то требуются одна или несколько специальных конструктивных особенностей, таких как высокотемпературные уплотнения, термостабилизация, аккумуляторы тепла или измененные внутренние зазоры. Смазочные материалы должны быть пригодны для расчетной температуры внешнего воздействия плюс температура, обусловленная трением или нагрузкой.

7.2.5 Смазочные устройства

Необходимо предусмотреть соединения за пределами ограждающих сеток вентилятора для подачи консистентной смазки на подшипники вала вентилятора без отключения оборудования. Для линий смазки следует использовать трубку из коррозионно-стойкой стали наружным диаметром не менее 6 мм (1/4"). Соединения должны быть доступны с земли или площадки обслуживания. Длина смазочных линий должна быть минимальной.

7.2.6 Ограждающие сетки вентиляторов

7.2.6.1 На теплообменниках с принудительной тягой должны быть установлены съемные стальные ограждающие сетки вентиляторов.

7.2.6.2 Материалы лопаток вентиляторов и ограждающих сеток вентиляторов должны сочетаться так, чтобы исключать искрение.

7.2.6.3 Номинальный размер ячеек ограждающей сетки из просечно-вытяжного металла в плоском виде не должен превышать 50 мм (2").

7.2.6.4 Минимальная толщина сетки из просечно-вытяжного металла должна соответствовать указанной в таблице 9.

Т а б л и ц а 9 — Минимальная толщина сетки из просечно-вытяжного металла для ограждения вентилятора

Номинальный размер	В миллиметрах (дюймах)	
	Минимальная толщина	
40 (1 1/2)	2 (0,070)	
50 (2)	3 (0,110)	

7.2.6.5 Отверстия в тканой или сварной сетке для ограждения вентиляторов не должны превышать среднюю площадь 2600 мм^2 ($4''^2$), если расстояние между проволоками в обоих направлениях превышает 25 мм ($1''$).

7.2.6.6 Толщина проволоки для сварной или тканой сетки должна быть не менее 2,8 мм ($0,019''$).

7.2.6.7 Ограждения вентиляторов необходимо проектировать с элементами жесткости, чтобы концентрированная нагрузка 1000 Н (200 фунтов) на любом участке площадью $0,1 \text{ м}^2$ (1 фут^2) не вызвала поломки крепежного элемента или прогиба элемента жесткости больше, чем на $L/90$ (L — длина пролета между точками опоры).

7.2.6.8 Расстояние от ограждения вентилятора до лопатки вентилятора при ее максимальном рабочем шаге должно быть не менее 150 мм ($6''$) или в шесть раз больше меньшего из размеров отверстия, причем берется то значение, которое меньше.

7.2.6.9 Зазоры между ограждением вентилятора и оборудованием или между секциями ограждения вентилятора не должны превышать 13 мм ($1/2''$).

7.2.7 Приводы

7.2.7.1 Общие положения

• 7.2.7.1.1 Покупатель должен указать тип приводной системы и объем поставки продавца.

7.2.7.1.2 Для приводов с электродвигателями номинальная располагаемая мощность на валу двигателя должна быть больше членов на правой стороне приводимых ниже уравнений. Для паротурбинных приводов номинальная мощность, передаваемая валом, на муфте турбинного вала должна быть равна большей из следующих величин:

$$P_{dr} \geq 1,05 (P_{f1}/E_m);$$

$$P_{dr} \geq 1,10 (P_{f2}),$$

где P_{dr} — номинальная мощность на валу привода;

P_{f1} — мощность на валу вентилятора, работающего при указанной минимальной расчетной температуре с установкой угла лопаток для расчетной температуры по сухому термометру;

E_m — механический КПД отдельных силовых передач;

P_{f2} — мощность на валу вентилятора, работающего при расчетной температуре по сухому термометру.

Эти требования относятся к вентиляторам с постоянным углом лопаток, с регулируемым углом и с регулируемой скоростью.

7.2.7.2 Электроприводы

• 7.2.7.2.1 Электродвигатели должны быть трехфазными, герметичными, с вентиляторным охлаждением, пригодными для работы в составе нефтехимических установок и способными к пуску под полным напряжением, полному опрокидыванию фазы, предназначенными для длительной работы и рассчитанными на повышение температуры на 80 °C (140 °F) по сравнению с температурой окружающего воздуха 40 °C (140 °F), указанной в данных на заводской табличке. Покупатель должен указывать напряжение и частоту, применимые технические условия на электродвигатель, класс опасности помещения, класс температуры и класс изоляции.

7.2.7.2.2 Изготовителю электродвигателя необходимо сообщать, что двигатель предназначен для аппарата с воздушным охлаждением и для работы вне помещения, без защиты от атмосферных воздействий. Если двигатель должен работать вертикально, изготовитель должен подтвердить в письменном виде, что двигатель пригоден для работы в вертикальном положении, валом вниз или валом вверх.

7.2.7.2.3 Если иное не согласовано с покупателем, рамы электродвигателей должны быть из литой стали или стойкого к коррозии литого чугуна, с опорными лапами, отлитыми как единое целое с рамой.

7.2.7.2.4 Расчетная нагрузка электродвигателя должна исключать допуск на эксплуатационный коэффициент.

7.2.7.2.5 Электродвигатели должны иметь подшипники, смазываемые консистентной смазкой и рассчитанные на ресурс L_{10} или не менее 40000 ч непрерывной работы при номинальной нагрузке и скорости (определение L_{10} см. в 7.2.4.1). Если двигатель будет установлен вертикально, то система смазки подшипников и уплотнения должны быть пригодны для вертикальной установки двигателя.

7.2.7.2.6 Если электродвигатель устанавливается в положении валом вверх, то ременный шкив должен быть спроектирован как защитный элемент, не позволяющий воде накапливаться и стекать вниз по валу двигателя, пока двигатель находится в холостом или рабочем режиме. В альтернативном варианте на

вал можно устанавливать внешний конический защитный элемент, чтобы вода не попадала в корпус по валу.

7.2.7.2.7 Электродвигатели, устанавливаемые на аппарате с воздушным охлаждением, должны иметь дренажи в нижней точке рамы.

7.2.7.2.8 Стандартные электродвигатели предназначены для работы при температуре окружающего воздуха 40 °C (104 °F) и на высотах от уровня моря, не превышающих 1000 м (3280 футов). Для работы при более высоких температурах и/или высотах (на которых плотность воздуха ниже) может потребоваться улучшение изоляции или увеличение размера рамы двигателя. Если двигатель предназначен для работы в условиях более жестких, чем стандартные, об этом следует уведомлять изготовителя двигателя.

7.2.7.2.9 Если это указано покупателем, то следует устанавливать самосрабатывающее тормозное устройство, чтобы предотвращать обратное вращение выключенного вентилятора и соединенного с ним привода вследствие движения воздуха вниз.

7.2.7.3 Приводные системы с регулируемой скоростью

Требования к приводным системам с регулируемой скоростью должны быть согласованы между покупателем и продавцом.

7.2.7.4 Паротурбинные приводы

Паротурбинные приводы — по ISO 10436.

7.2.8 Муфты и передачи

7.2.8.1 Общие положения

7.2.8.1.1 Втулки и муфты должны быть либо разрезными конусообразными, либо с цилиндрической посадкой; они должны иметь шпоночное крепление.

7.2.8.1.2 Элементы передач должны иметь номинальную мощность при непрерывной работе, по крайней мере, равную номинальной мощности фактического привода, умноженной на эксплуатационный коэффициент элемента.

7.2.8.1.3 Муфты вала вентилятора и вала передачи должны быть несмазываемого типа и иметь эксплуатационный коэффициент не менее 1,5.

7.2.8.1.4 Открытые движущиеся части должны иметь ограждения в соответствии с 7.2.8.4.

7.2.8.1.5 На рисунке 8 показаны типовые устройства приводов.

7.2.8.2 Ременные приводы

7.2.8.2.1 Приводные ремни должны быть либо обычными клиновидными ремнями, либо ремнями для передачи высокого крутящего момента.

7.2.8.2.2 В потоке нагретого воздуха (например, в устройствах, установленных наверху) ременные приводы использовать не следует, если это не будет одобрено покупателем. Если такое одобрение получено, то необходимо учесть максимальную температуру воздуха возле ремня (или максимальную температуру, до которой может нагреться ремень вследствие излучения) при всех условиях; при этом следует также учитывать снижение КПД вентилятора. Продавец должен указывать, как подвешен привод; привод не должен находиться в потоке нагретого воздуха (см. также 7.2.7.2.8 и 7.2.8.2.13).

7.2.8.2.3 Ременные приводы должны быть снабжены ограждениями в соответствии с 7.2.8.4.

7.2.8.2.4 Ременные приводы должны быть снабжены винтовыми домкратами или эквивалентными средствами для первоначального натяжения ремня и/или его последующего подтягивания.

7.2.8.2.5 Приводы с клиновидными ремнями должны соответствовать ISO 1081, ISO 4183, ISO 4184, ISO 5287, ISO 5290 и/или ISO 9563 в зависимости от того, какие стандарты применимы.

7.2.8.2.6 Клиновидные ремни должны быть либо подогнанными друг к другу комплектами отдельных ремней, либо многоэлементной системой, сформированной путем соединения подогнанных комплектов отдельных ремней.

7.2.8.2.7 Ременные жесткие передачи с высоким вращающим моментом могут быть с одним ремнем или парой подогнанных ремней.

7.2.8.2.8 Клиновидные ремни должны иметь минимальный эксплуатационный коэффициент 1,4, основанный на номинальной мощности привода.

7.2.8.2.9 Ременные жесткие передачи с высоким вращающим моментом должны иметь минимальный эксплуатационный коэффициент 1,8, основанный на номинальной мощности привода.

7.2.8.2.10 Приводные системы с клиновидными ремнями, подвешенными на конструктивном элементе, допускается использовать с приводами от электродвигателя номинальной мощностью не более 30 кВт (40 л. с.).

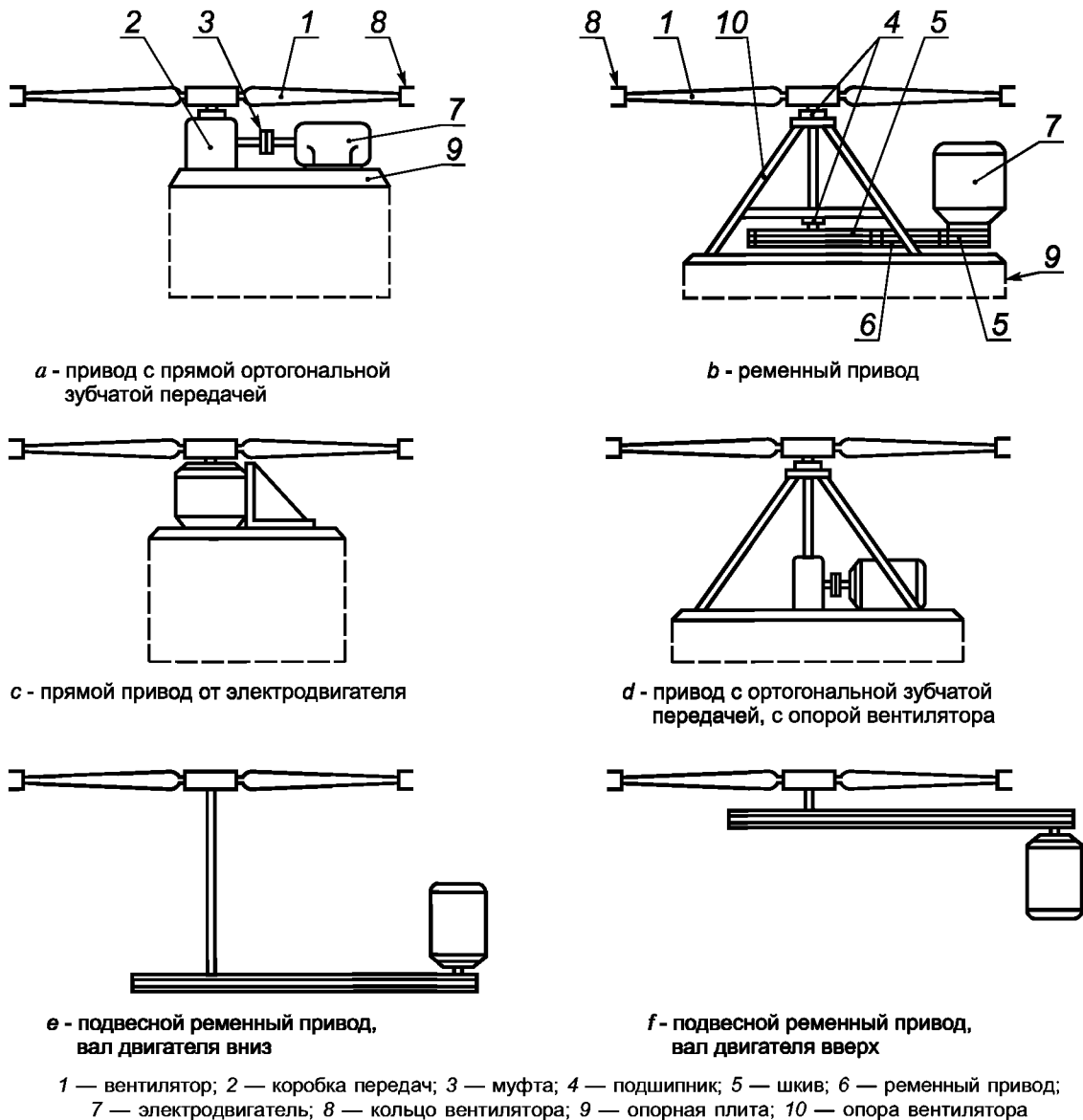


Рисунок 8 — Типовые устройства приводов

7.2.8.2.11 Системы ременных жестких передач с высоким вращающим моментом, подвешенных на конструктивном элементе, допускается использовать с приводами от электродвигателя номинальной мощностью не более 45 кВт (60 л.с.).

7.2.8.2.12 Рубашка приводного ремня должна быть маслостойкой.

7.2.8.2.13 Стандартные материалы для приводных ремней имеют ограничение по температуре эксплуатации 60 °С (140 °F).

7.2.8.3 Зубчатые передачи

7.2.8.3.1 С электродвигателями номинальной мощностью более 45 кВт (60 л.с.) необходимо использовать зубчатые передачи; с электродвигателями номинальной мощностью не более 45 кВт (60 л.с.) допускается использовать зубчатые передачи.

7.2.8.3.2 Зубчатые передачи для электродвигателей номинальной мощностью не более 45 кВт (60 л.с.) допускается подвешивать на конструктивных элементах.

7.2.8.3.3 С паротурбинными приводами необходимо использовать зубчатые передачи.

7.2.8.3.4 Зубчатые колеса должны быть спиральнозубого конического типа. Они должны иметь минимальный эксплуатационный коэффициент 2,0 в соответствии с AGMA 6010 [8].

7.2.8.3.5 Установленные сверху зубчатые передачи использовать нельзя.

7.2.8.3.6 Корпуса зубчатых передач должны быть снабжены внешним индикатором уровня масла, видимым с площадки обслуживания.

7.2.8.3.7 Продавец должен предоставить информацию относительно ожидаемой температуры смазочного масла передачи, вязкости масла, которым система заправляется первоначально, а также другие рекомендации по смазке.

7.2.8.4 Ограждения механических передач

7.2.8.4.1 Для движущихся элементов должны быть предусмотрены ограждения.

7.2.8.4.2 Ограждения должны быть спроектированы так, чтобы обеспечивать удобный доступ для технического обслуживания оборудования.

7.2.8.4.3 Зазоры между ограждениями и оборудованием не должны превышать 13 мм (1/2").

7.2.9 Вибровыключатели

7.2.9.1 Для каждого приводного узла вентилятора, если этого требует покупатель, должен быть обеспечен один легкодоступный перекидной двухконтактный выключатель при вибрации.

7.2.9.2 Выключатели должны быть легко приводимыми в исходное положение вручную без демонтажа выключателя для установки в исходное положение и иметь регулировку чувствительности.

7.2.10 Жалюзи

7.2.10.1 Толщина лопаток жалюзи, изготовленных из гладкого листа, должна быть не менее 1,5 мм (0,060") для углеродистой стали и 2,3 мм (0,090") для алюминия. Толщина экструдированных полых алюминиевых лопаток должна быть не менее 1,5 мм (0,060").

7.2.10.2 Толщина рамы из углеродистой стали — не менее 3 мм (0,135"); толщина алюминиевых рам — не менее 4 мм (0,160").

7.2.10.3 Длина лопаток жалюзи без опоры не должна превышать 2,1 м (7 футов).

7.2.10.4 Отклонения лопаток жалюзи и боковых рам не должны превышать значений, приведенных в таблице 10.

Т а б л и ц а 10 — Максимальное допустимое отклонение жалюзи

Элементы	Максимальное отклонение
Лопатки жалюзи в закрытом положении при расчетной нагрузке 2000 Н/м ² (40 фунтов/фут ²)	L/180
Боковые рамы жалюзи в закрытом положении при равномерной расчетной нагрузке 1000 Н/м ² (20 фунтов/фут ²)	L/360
L — длина пролета между точками опоры.	

7.2.10.5 Отклонение лопаток и боковых рам жалюзи должно оцениваться при температуре металла не менее следующих значений:

a) максимальная температура технологической среды на входе ниже 30 °C (50 °F);

b) указанная в технических условиях температура воздуха на входе по сухому термометру.

7.2.10.6 Зазор между лопатками жалюзи и рамой на концах коллектора не должен превышать 6 мм (1/4").

7.2.10.7 Зазор между лопатками жалюзи и рамой на сторонах жалюзи не должен превышать 3 мм (1/8").

7.2.10.8 Оси шарниров лопаток жалюзи должны быть спроектированы в расчете на их нагрузку, но в любом случае должны иметь диаметр не менее 9 мм (3/8").

7.2.10.9 Во всех точках поворота, включая рычаг управления, вращающую штангу и оси шарниров лопаток, должны быть установлены подшипники, рассчитанные на работу при температуре, указанной в 7.2.1.4. Подшипники не должны требовать смазки. Подшипники из композитного материала на основе политетрафторэтилена (фторопласта ПТФЭ) в соответствии с 8.3.2 не следует подвергать воздействию температур выше 150 °C (300 °F). Имеются материалы подшипников, выдерживающие более высокие температуры, но для их применения требуется одобрение покупателя.

7.2.10.10 Система передачи движения жалюзи должна быть сконструирована так, чтобы при изменении положения исполнительного механизма происходило равное движение всех лопаток жалюзи. Максимальное допустимое отклонение составляет 3 мм (1/8"); оно измеряется, как зазор между любыми двумя лопатками, когда исполнительный механизм находится в положении полного закрытия. Средства передачи усилия от исполнительного механизма жалюзи к лопаткам должны выдерживать без повреждений макси-

мально возможное усилие, которое может приложить исполнительный механизм при любом положении лопаток и в любом направлении.

7.2.10.11 Крутящий момент, требующийся для привода секций жалюзи, должен быть не более 7 Н · м на каждый квадратный метр (работа 6 дюйм-фунтов на квадратный фут) лицевой площади для полного перемещения на всю длину хода. Сила, прилагаемая для ручного управления жалюзи, не должна превышать 250 Н (56 фунтов).

7.2.10.12 Ход лопаток жалюзи от полностью закрытого до полностью открытого состояния должен быть не менее 70°.

7.2.10.13 Все соединения валов должны крепиться в точках регулировки шпонками, шплинтами или эквивалентными принудительными методами. Соединения на установочных винтах использовать нельзя.

▲ 7.2.10.14 В случае автоматического управления исполнительные механизмы жалюзи должны быть рассчитаны на срабатывание при избыточном давлении пневматического сигнала управления от 20 до 100 кПа (3 — 15 фунтов на квадратный дюйм). Если на исполнительные механизмы подают расчетное давление движущего воздуха, они должны быть рассчитаны на подачу не менее 150 % усилия, необходимого для полного хода лопаток жалюзи. Расчетное избыточное давление движущего воздуха должно быть 410 кПа (60 фунтов на квадратный дюйм).

▲ 7.2.10.15 Если не указано иное, каждый исполнительный механизм должен быть снабжен устройством позиционирования.

7.2.10.16 Если одно управляющее устройство управляет более чем одним исполнительным механизмом, покупатель должен устанавливать стопорный клапан на сигнальной линии каждого исполнительного механизма, чтобы обеспечивать возможность технического обслуживания.

7.2.10.17 Узел исполнительного механизма и позиционирующего устройства должен быть размещен так, чтобы не мешать доступу к коллектору, и оба они должны быть доступны для технического обслуживания с площадки обслуживания (если она имеется). Этот узел не должен находиться в потоке горячего воздуха, если температура выходного воздуха в каком-либо режиме превышает 70 °С (160 °F). Для более высоких температур нужно выбирать другие материалы.

▲ 7.2.10.18 Положение жалюзи в случае потери управляющего давления воздуха должен указать покупатель.

7.2.10.19 Все жалюзи, не имеющие автоматического или другого дистанционного управления, должны быть снабжены удлинителями или цепями, обеспечивающими возможность ручного управления с земли или площадки, с тем исключением, что удлинители или цепи должны быть не длиннее 6 м (20 футов). Рукоятки для ручного управления не должны выступать на мостики или проходы для обслуживания ни в каком рабочем положении.

7.2.10.20 Для ручных органов управления необходимо предусматривать запорное устройство, обеспечивающее сохранение положения жалюзи. Запорные устройства с установочным винтом или винтом с барашком не допускаются. Необходимы средства, показывающие закрыты жалюзи или открыты.

7.2.10.21 Кривая рабочей характеристики жалюзи должна показывать соотношение между процентом воздушного потока и углом раскрытия лопаток жалюзи.

7.2.10.22 Все требования относятся к жалюзи как параллельного, так и противоположного действия, если не указано иное.

7.2.10.23 Вследствие характера их конструкции жалюзи легко могут повредиться во время погрузочно-разгрузочных операций. Необходимо обеспечивать широкозахватные траверсы и процедуры, исключая деформацию. На сборочном чертеже жалюзи должны быть приведены инструкции по погрузочно-разгрузочным работам. На жалюзи в одной точке подъема должна быть нанесена маркировка, указывающая процедуру подъема.

7.2.10.24 Для удержания рычагов ручного управления в установленном положении необходимо использовать фиксаторы штифтового типа; стопорные гайки с барашком не допускаются.

7.2.10.25 Все соединения рычажных передач жалюзи должны иметь сквозные болты или штифты; соединения фрикционного типа не допускаются. Установку болтов или штифтов осуществляют после окончательного регулирования передачи.

7.2.11 Экраны

- Покупатель должен указывать, требуются ли экраны, и если требуются, то указывать тип (экраны для защиты от града, насекомых и/или пуха).

7.3 Проектирование конструкций

7.3.1 Общие требования

- 7.3.1.1 Нормы и правила проектирования конструкций должны быть оговорены покупателем или согласованы с ним. Проектирование, изготовление и монтаж стальных конструкций должны соответствовать конструкционным нормам и правилам.

7.3.1.2 Болты для несущих элементов следует проектировать и устанавливать в соответствии с конструктивными нормами и правилами.

7.3.1.3 Расчетное напряжение сварных соединений должно соответствовать конструкционным нормам и правилам.

7.3.1.4 Конструктивные элементы следует проектировать без необходимости сварки на строительной площадке.

7.3.1.5 В теплообменниках с отсасывающей тягой должна быть возможность съема трубных пучков без демонтажа площадок, если иное не указано покупателем. В теплообменниках с нагнетательной тягой трубные пучки должны сниматься без дополнительных опор для вентилятора, воздухораспределительной камеры, а также без нарушения структуры соседних секций.

7.3.1.6 Подвесные приводы следует прикреплять к конструкции сквозными болтами, чтобы обеспечивать возможность демонтажа.

7.3.2 Вибрационные испытания

7.3.2.1 Конструктивные элементы должны быть спроектированы так, чтобы свести к минимуму вибрацию. Максимальная амплитуда вибрации в проектном диапазоне скоростей вентилятора должна быть 0,15 мм (0,006") от пика до пика при измерении на основных конструктивных элементах и креплениях оборудования.

- 7.3.2.2 Покупатель должен указывать, требуются ли заводские испытания для определения уровня вибрации.

7.3.2.3 Скорость ветра при испытаниях не должна превышать 5 м/с (10 миль в час).

7.3.2.4 Действительная скорость вибрации (среднеквадратичная), измеренная на подшипниках перпендикулярно к оси вала вентилятора, не должна превышать 6,3 мм/с (1/4 дюйма/с) до 10 об/с и 3,0 мм/с (1/8 дюйма/с) свыше 10 об/с.

7.3.3 Нагрузки и силы, действующие на конструкции

7.3.3.1 Общие требования

При проектировании необходимо учитывать нагрузки и силы, определяемые в 7.3.3.2 — 7.3.3.13.

7.3.3.2 Постоянные нагрузки

- Постоянные нагрузки состоят из общей массы оборудования, поставляемого продавцом, плюс масса системы предусмотренной противопожарной защиты. Если применяют противопожарную защиту, покупатель должен сообщить ее степень и массу.

7.3.3.3 Временные нагрузки

Временные нагрузки состоят из движущихся нагрузок (в том числе от персонала, передвижных машин, инструментов и оборудования) и рабочих нагрузок в оборудовании и трубопроводах. Расчетные временные нагрузки на площадки, колонны и мостики (исключая нагрузки от установленных трубопроводов и оборудования) должны соответствовать нагрузкам указанным в таблице 11.

Т а б л и ц а 11 — Временные нагрузки на площадки колонны и мостики

Элементы	Средняя нагрузка, Н/м ² (фунтов/фут ²)	Концентрированная нагрузка, Н (фунтов)
Плита или решетка пола	4900 (100)	—
Рама пола	2450 (50)	2250 (500)
Колонны и кронштейны	1200 (25)	2250 (500)
Лестницы и трапы	—	2250 (500)

7.3.3.4 Динамические нагрузки

Расчетные вертикальные динамические нагрузки для подъемных устройств, представляемые продавцом, должны быть в 2,0 раза больше массы самой тяжелой единицы оборудования, которую нужно поднимать. Боковая динамическая нагрузка должна составлять 0,35 поднимаемой массы.

7.3.3.5 Тепловые нагрузки

Тепловые нагрузки включают силы, вызываемые частичным или полным креплением трубопровода или оборудования, трением скольжения или качения оборудования и тепловым расширением или сжатием конструкций. Допустимые тепловые нагрузки должны быть согласованы покупателем и продавцом.

7.3.3.6 Испытательная нагрузка

Испытательная нагрузка — это нагрузка, вызываемая заполнением оборудования водой для испытаний.

7.3.3.7 Ветровая нагрузка

Ветровая нагрузка должна соответствовать конструкционным нормам и правилам.

7.3.3.8 Сейсмические нагрузки

Расчеты сейсмостойкости следует производить в соответствии с Единым строительным кодексом ICBO [9].

7.3.3.9 Нагрузки на патрубки

Нагрузки на патрубки включают все силы и моменты, действующие на поверхность разъема патрубка, в том числе собственную массу трубы, тепловые нагрузки, жидкость в трубопроводе и т. д. Общее значение и направление этих усилий и моментов должны соответствовать 7.1.10, если не указано иное.

7.3.3.10 Усилие, создаваемое вентилятором

Расчет усилия, создаваемого вентилятором, должен основываться на максимальном усилии. Если скоростной напор не включен, то напор вентилятора должен основываться на статическом давлении, указанном в технических характеристиках, умноженном на 1,25.

7.3.3.11 Снеговая нагрузка

• Покупатель должен указывать снеговую нагрузку, которая будет воздействовать на весь участок, занимаемый аппаратом с воздушным охлаждением, если такая нагрузка будет.

7.3.3.12 Другие нагрузки

• Покупатель должен задать другие нагрузки, усилия и моменты, кроме описанных в 7.3.3.3 — 7.3.3.11, которым будет подвергаться аппарат с воздушным охлаждением, указав точный тип, место, значение и направление. Например: особые нагрузки при транспортировке; вспомогательные опоры для труб, лестницы и мостики, поставляемые другими поставщиками; опоры временных лесов. Нагрузки на конструкции и патрубки, вызываемые движением конструкции или установки (например, плавучей добывающей платформы), на которой смонтирован аппарат, должен указывать покупатель с приведением данных об их точном типе, месте, значении и направлении (например, бортовая и килевая качка, рыскание, вертикальная качка, продольный снос и боковые перемещения).

7.3.3.13 Комбинации нагрузок

Все конструктивные элементы должны быть спроектированы так, чтобы выдерживать комбинации нагрузок и усилий, которым они могут подвергаться во время монтажа, испытаний или промывки оборудования, или во время нормальной эксплуатации. При проектировании стоек, тяг, анкерных болтов и фундаментов, а также при проверке устойчивости против опрокидывания необходимо учесть указанные ниже комбинации нагрузок. Однако всегда надо учитывать и нагрузки особого характера. (Все нагрузки и усилия складываются).

а) Монтаж:

- 1) Собственная масса конструкции без системы противопожарной защиты;
- 2) Больше значение из следующих:
 - i) Собственная масса оборудования без труб;
 - ii) Собственная масса оборудования без площадок, опирающихся на оборудование;
- 3) полная ветровая нагрузка или сейсмическая нагрузка, причем берут ту величину, которая больше.

б) Испытания или промывка оборудования:

- 1) собственная масса конструкции с системой противопожарной защиты;
- 2) собственная масса оборудования с площадками, опирающимися на оборудование;
- 3) нагрузки на патрубки;
- 4) испытательные нагрузки;
- 5) ветровая нагрузка 500 Н/м^2 (10 фунтов/фут^2);

6) возможные временные нагрузки от площадок и мостиков, указанные в 7.3.3.3. Однако эти временные нагрузки не следует включать в расчет анкерных болтов или проверку устойчивости против ветра или землетрясения.

в) Нормальная эксплуатация:

- 1) собственная масса конструкции;
- 2) собственная масса оборудования, включая площадки, опирающиеся на оборудование;

- 3) нагрузки на патрубки;
- 4) масса рабочей среды в оборудовании;
- 5) несбалансированные силы от удара;
- 6) возможные временные нагрузки, указанные в 7.3.3.3. Однако эти временные нагрузки не следует включать в расчет анкерных болтов или проверку устойчивости против ветра или землетрясения.
- 7) полная ветровая нагрузка или сейсмическая нагрузка, причем берут ту величину, которая больше.

7.3.4 Воздухораспределительные камеры

7.3.4.1 На рисунке 9 представлены типовые компоновки воздухораспределительных камер.

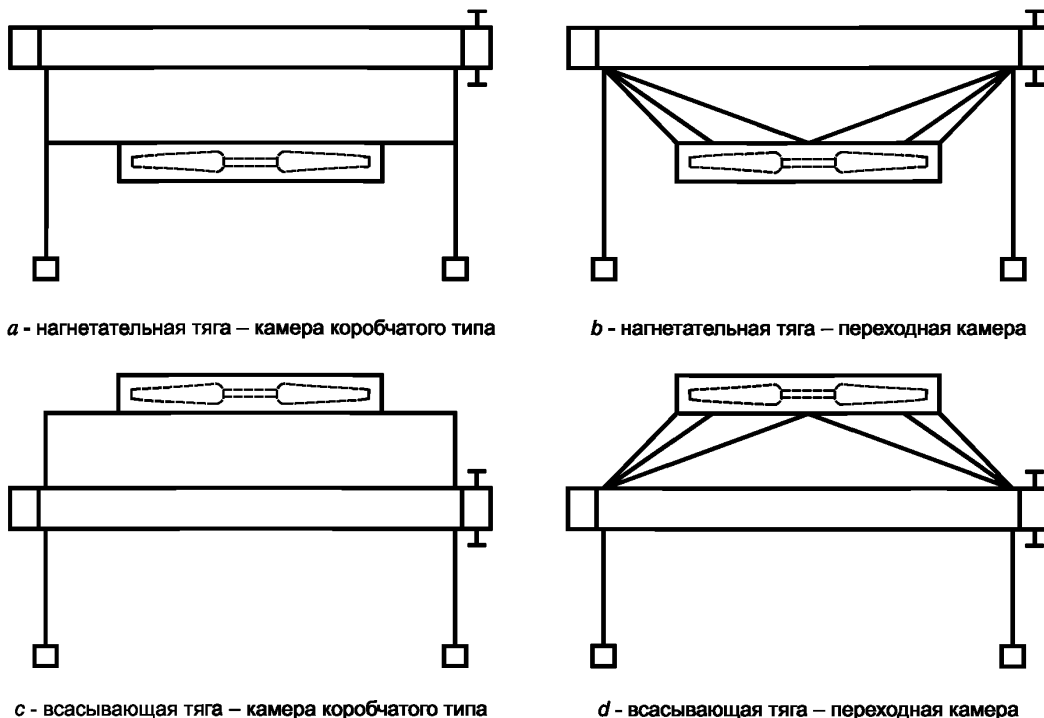


Рисунок 9 — Типовые компоновки воздухораспределительных камер

7.3.4.2 Камеры коробчатого типа панельной конструкции следует проектировать так, чтобы они образовывали неотъемлемую часть конструкции.

7.3.4.3 Блоки аппаратов, монтируемые на объекте, следует проектировать с общими стенками между соседними камерами.

7.3.4.4 Воздухораспределительные камеры между вентилятором и трубным пучком должны иметь перегородки, предотвращающие рециркуляцию воздуха от работающих вентиляторов через неработающие вентиляторы.

7.3.4.5 Требования к перегородкам воздухораспределительных камер для систем рециркуляции задаются покупателем или согласуются с ним.

Пр и м е ч а н и е — Указания приведены в приложении С.

7.3.4.6 Толщина стального листа для изготовления воздухораспределительных камер — не менее 2,0 мм (0,075") для гладкого листа или 1,5 мм (0,060") — для ребристого листа.

7.3.4.7 Минимальную высоту воздухораспределительной камеры определяют по 7.2.3.4.

7.3.4.8 Изготовленные заводским способом стальные платформы для вентиляторов должны быть рассчитаны на временную нагрузку 2500 Н/м^2 (50 фунтов/фут²), но в любом случае толщина металла должна быть не менее 2,7 мм (0,105").

7.3.5 Механические устройства для доступа

• 7.3.5.1 Количество и местонахождение площадок для доступа к коллектору, соединительных мостиков и лестниц определяет покупатель.

▲ 7.3.5.2 Если это указано, должны быть предусмотрены площадки для обслуживания под каждым узлом привода, чтобы обеспечивать доступ для демонтажа и замены любых элементов привода. Должна быть предусмотрена свободная площадь такой площадки, простирающейся как минимум на 0,6 м (2 фута) в любом измерении в плане со всех сторон привода и элементов привода. Однако такие площадки не должны выходить за пределы секции в плане.

7.3.5.3 Площадки должны иметь ширину не менее 0,75 м (2 фута 6").

7.3.5.4 Пол мостиков, платформ и т. д. должен представлять собой сплошной настил с выпуклым рельефом с отверстиями для стока, просечно-вытяжной металлический лист или решетку. Если используют стальной лист с выпуклым рельефом, толщина должна быть не менее 6 мм (1/4"). Допускается использовать стеклопластик, если это указано покупателем или согласовано с ним.

7.3.5.5 Лестницы, перила, ограждающие бровки, защитные ограждения должны быть выполнены из стали, если это указано покупателем или согласовано с ним, из стеклопластика в соответствии с местными нормами. Применяются следующие правила:

- a) защитные ограждения применяют для лестниц более 3 м (10 футов) высотой;
- b) поперек выходов лестниц на площадки должны быть установлены цепи с крюками безопасности или калитки безопасности;
- c) лестницы высотой более 2 м (6 футов) должны обеспечивать доступ на площадку с боковой ступеньки, если не указано иное.

7.3.5.6 Площадки у коллектора должны быть снабжены ограждающей бровкой со стороны теплообменника. Если зазор между площадкой и теплообменником больше 150 мм (6"), необходимо сделать ограждение до высоты колена.

7.3.5.7 Если перила из стальной трубы не оцинкованы, они должны иметь герметизирующие уплотнения во избежание внутренней коррозии.

• 7.3.5.8 Покупатель должен указывать требования, если они имеются, относящиеся к защите персонала от выходящего воздуха с высокой температурой и от горячих поверхностей.

7.3.6 Грузоподъемные устройства

7.3.6.1 На каждой боковой раме трубных пучков и на каждой боковой раме секции жалюзи должно быть предусмотрено не менее двух проушин для подъема. Подъемные проушины на боковых рамах соседних трубных пучков должны быть расположены так, чтобы не мешать при монтаже трубных пучков.

7.3.6.2 На каждой съемной крышке и каждом съемном колпаке должно быть по две подъемных проушины.

7.3.6.3 Проушины, используемые для боковых рам трубных пучков, боковых рам жалюзи, крышек и колпаков, должны быть цельноковаными или выполнены из пластин. Диаметр отверстия в проушине — не менее 40 мм (1 1/2").

7.3.6.4 На каждом приводе и зубчатом колесе должно быть достаточно подъемных рымов, чтобы обеспечивать их безопасный монтаж и демонтаж. Следует предусмотреть, чтобы они соответствовали подъемным инструментам.

7.3.6.5 Расчет проушины или рыма должен быть основан на полной нагрузке, равной удвоенной массе поднимаемого груза.

7.3.6.6 Конструктивные элементы должны быть снабжены точками приложения нагрузки при монтаже и демонтаже элементов приводов.

8 Материалы

8.1 Общие требования

8.1.1 Материалы для элементов, работающих под давлением, должны соответствовать нормам для сосудов, работающих под давлением.

8.1.2 Использование чугуна для элементов, работающих под давлением в воспламеняющихся, опасных для жизни или токсичных средах, не допускается.

8.1.3 Конструктивные опоры, такие как боковые рамы и балки, которые являются частью трубного пучка и недоступны для технического обслуживания, должны быть оцинкованы, если не указано иное.

8.1.4 Оцинковывание конструкционной стали осуществляют в соответствии с ISO 1461.

8.1.5 На открытых элементах, работающих под давлением, из аустенитной коррозионно-стойкой стали или легированной стали с высоким содержанием никеля или непосредственно над ними нельзя применять оцинкованные материалы или содержащие цинк краски.

8.1.6 Сочетания конструкционных материалов должны быть совместимыми, чтобы свести к минимуму образование электролитических (гальванических) элементов.

8.2 Коллекторы

8.2.1 Наружные несущие детали, приваренные к коллекторам, должны быть выполнены из материала, разрешенного нормами и правилами для сосудов, работающих под давлением.

8.2.2 Привариваемые перегородки ходов и элементы жесткости коллектора должны быть из материала той же спецификации, что и материал пластин корпуса коллектора, с тем исключением, что с одобрения покупателя в коллекторах из углеродистой стали сварные перегородки проходов или элементы жесткости могут быть выполнены из подходящей легированной стали, чтобы избежать слишком толстых сечений.

8.2.3 Материал пробки коллектора, служащей для доступа к трубам, должен быть совместим с материалом коллектора. Использование чугуна в качестве материала для пробок не допускается.

8.2.4 Пробки коллектора для доступа к трубам, выполненные из прутков углеродистой стали, или отдельные кованные пробки должны быть из материала, разрешенного нормами для сосудов, работающих под давлением.

8.2.5 Если материалом коллектора является сплошная коррозионно-стойкая сталь, следует принять меры во избежание коррозионного истирания между пробками и пластиной, куда устанавливают пробки.

8.3 Жалюзи

8.3.1 Оси шарниров лопаток жалюзи должны быть выполнены из аустенитной коррозионно-стойкой стали или алюминиевого сплава.

8.3.2 Подшипники жалюзи должны быть либо из композитного материала на основе политетрафторэтилена (фторопласт ПТФЭ), содержащей не менее 20 % наполнителя, обеспечивающего выдерживание температур до 150 °С (300 °F), или из одобренного покупателем альтернативного материала, если это требуется для более высоких расчетных температур.

8.3.3 Стальные лопатки и рамы жалюзи должны быть оцинкованы. Если используют материал заводской оцинковки, все срезы и края отверстий должны быть защищены покрытием с высоким содержанием цинка.

8.4 Прочие элементы

▲ 8.4.1 Материалом для оребрения труб должен быть алюминий, если иное не указано покупателем или не согласовано с ним.

▲ 8.4.2 Лопатки вентилятора должны быть из алюминия или стеклопластика, если не указано иное.

8.4.3 Пробки для резьбовых штуцеров должны быть из материала с содержанием легирующих элементов не меньше, чем у штуцера.

8.4.4 Воздухораспределительные камеры, опорные плиты вентиляторов, перегородки, площадки и кольца вентиляторов должны быть выполнены из углеродистой стали, если не указано иное.

8.4.5 Материал металлических прокладок должен быть мягче, чем материал поверхности, с которой контактирует прокладка.

8.4.6 Сплошные металлические прокладки для пробок с плечиками должны иметь твердость по Бриггеллю не более 120 НВ для углеродистой стали или 160 НВ для аустенитной коррозионно-стойкой стали и аустенитно-ферритной (выплавленной дуплекс-процессом) коррозионно-стойкой стали.

9 Изготовление трубного пучка

9.1 Сварка

9.1.1 Общие требования

9.1.1.1 Сварочные процедуры должны быть сертифицированы, а сварщики аттестованы в соответствии с нормами для сосудов, работающих под давлением. Сварочные работы следует выполнять в соответствии с нормами для сосудов, работающих под давлением.

9.1.1.2 Все сварные соединения коллекторов, на которые будет воздействовать давление, должны иметь полное проплавление и полный провар. Все сварные соединения коллектора, кроме соединений коллектора со штуцерами, должны быть двусторонними, но если одна сторона на детали, работающей под давлением, недоступна, то допускается применять односторонние швы при условии полного проплавления.

9.1.1.3 Проход при заварке корня шва в односторонних сварных швах без подкладной планки необходимо выполнять методом дуговой сварки плавящимся электродом в среде защитного газа, дуговой

сварки вольфрамовым электродом в среде защитного газа или дуговой сварки металлическим покрытым электродом с низким содержанием водорода.

9.1.1.4 Замкнутые пространства между любой приварной частью и коллектором должны вентилироваться посредством просверленных отверстий диаметром 3 мм (1/8").

9.1.2 Коллекторы с пробками

9.1.2.1 Перегородки должны быть герметично приварены к стенке коллектора, в которую они монтируются, причем швы должны быть выполнены с обеих сторон. При необходимости использовать приварку с полным проплавлением.

9.1.2.2 Если перегородки проходов используют также в качестве элементов жесткости, следует применять сварные швы с полным проплавлением.

9.1.3 Коллекторы со съёмными крышками или съёмными колпаками

9.1.3.1 Фланцы съёмной крышки и фланцы съёмного колпака следует приваривать сваркой с полным проплавлением.

9.1.3.2 Перегородки и элементы жесткости следует приваривать с обеих сторон по всей длине примыкания кромок.

9.2 Термообработка после сварки

9.2.1 Все коллекторы из углеродистой стали и низколегированной стали должны проходить термообработку после сварки. Сварные соединения между трубами и трубными досками термообработке после сварки не подвергаются.

9.2.2 Прокладки, выполненные из ферритных материалов с применением сварки, должны проходить полный отжиг после сварки.

9.3 Соединения труб с трубными досками

9.3.1 Диаметры отверстий под трубы и их допуски

9.3.1.1 Отверстия для труб в трубных досках должны быть выполнены в соответствии с таблицей 12, графы 2, 3.

• 9.3.1.2 Для нагартовывающихся коррозионно-стойких материалов более тесная посадка между наружным диаметром трубы и внутренним диаметром отверстия для трубы может уменьшать наклеп (что может привести к потере коррозионной стойкости). Более тесная посадка, если ее требует покупатель, должна соответствовать таблице 12, графы 4, 5.

9.3.1.3 Не более 4 % общего количества отверстий под трубы в трубной доске могут превышать плюсовые допуски, указанные в таблице 12, графа 6. Ни одно из отверстий под трубы не должно превышать номинальный диаметр отверстия для трубы, указанный в таблице 12, более чем на 0,25 мм (0,01").

Т а б л и ц а 12 — Диаметры отверстий под трубы и их допуски

В миллиметрах (дюймах)

Номинальный наружный диаметр трубы	Стандартная посадка		Специальная тесная посадка		Плюсовый допуск
	Номинальный диаметр отвер- стия под трубу	Минусовый допуск	Номинальный диаметр отвер- стия под трубу	Минусовый допуск	
1	2	3	4	5	6
19,05 (3/4)	19,30 (0,760)	0,10 (0,004)	19,25 (0,758)	0,05 (0,002)	0,05 (0,002)
25,40 (1)	25,70 (1,012)	0,10 (0,004)	25,65 (1,010)	0,05 (0,002)	0,05 (0,002)
31,75 (1 1/4)	32,11 (1,264)	0,15 (0,006)	32,03 (1,261)	0,08 (0,003)	0,08 (0,003)
38,10 (1 1/2)	38,56 (1,518)	0,18 (0,007)	38,46 (1,514)	0,08 (0,003)	0,08 (0,003)
50,80 (2)	51,36 (2,022)	0,18 (0,007)	51,26 (2,018)	0,08 (0,003)	0,08 (0,003)

9.3.2 Канавки в отверстиях под трубы

9.3.2.1 Все отверстия для развальцованных соединений в трубных досках толщиной менее 25 мм (1") должны быть механически обработаны с образованием одной канавки шириной приблизительно 3 мм (1/8") и глубиной 0,4 мм (1/64"). В трубных досках толщиной не менее 25 мм (1") необходимо выполнять вторую канавку.

9.3.2.2 Канавки в отверстиях под трубы должны иметь квадратные края, быть концентричны и не должны иметь заусенцев.

9.3.2.3 Канавки должны быть расположены не менее чем в 3 мм (1/8") плюс допуск на коррозию от технологической поверхности трубной доски и не менее чем в 6 мм (1/4") от поверхности воздушной стороны трубной доски.

9.3.3 Развальцованные соединения труб с трубной доской

9.3.3.1 Трубы завальцовывают в трубную доску на длину, равную, по крайней мере, меньшей из следующих величин:

- a) 50 мм (2");
- b) толщина трубной доски минус 3 мм (1/8").

Развальцованная часть не должна выступать за поверхность воздушной стороны трубной доски.

9.3.3.2 Процедура развальцовки должна обеспечивать в основном равномерное расширение по всей развальцованной части трубы без резкого перехода к части, которая не развальцована.

9.3.3.3 Концы труб должны выступать не менее чем на 1,5 мм (1/16") и не более чем на 9 мм (3/8") за трубную доску.

9.3.4 Сварные соединения труб с трубной доской

9.3.4.1 При условии одобрения покупателем соединения труб с трубной доской могут быть сварными, если трубы и трубные доски (или покрытия трубных досок) выполнены из соответствующих материалов.

9.3.4.2 Если сварку осуществляют для герметизации соединения трубы с трубной доской и развальцованное соединение (герметизированное сваркой) несет обычные для трубы нагрузки, соединения должны соответствовать 9.3.1—9.3.3.

9.3.4.3 Если сварные соединения труб полностью заменяют развальцованные и усиленные сваркой соединения, то требования 9.3.1—9.3.3 могут быть изменены при условии согласования между продавцом и покупателем.

9.4 Уплотнительные поверхности прокладок

9.4.1 Окончательную механическую обработку уплотнительных поверхностей прокладок для съемных крышек следует производить после выполнения послесварочной термообработки.

9.4.2 Уплотнительные поверхности прокладок съемных колпаков коллекторов и съемных крышек коллекторов должны иметь плоскостность в пределах допуска 1 мм (1/32"). Плоскостность уплотнительных поверхностей прокладок трубных досок следует измерять после развальцовки или сварки соединений труб с трубными досками.

9.4.3 Уплотнительные поверхности прокладок под пробки должны быть механически обработаны до средней шероховатости от 3,2 до 6,3 мкм (от 125 до 250 микродюймов).

- 9.4.4 Специальную обработку, если она требуется, указывает покупатель.

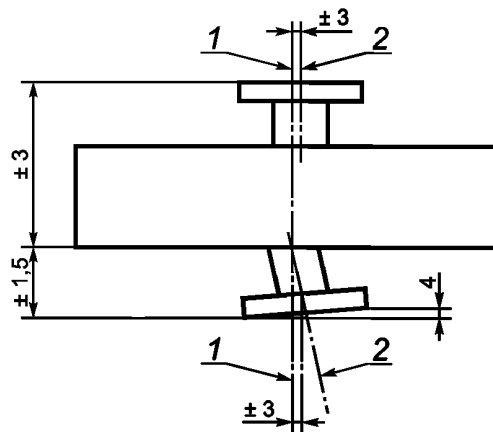
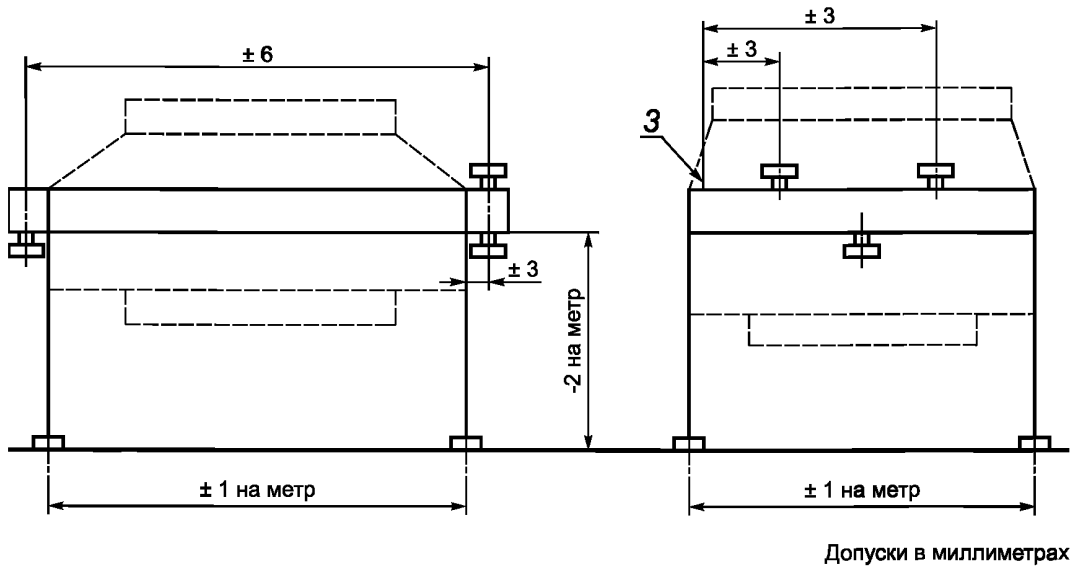
9.5 Смазка резьбы

9.5.1 Резьба пробок должна быть покрыта соответствующим смазочным материалом для резьбы.

9.5.2 Болты фланцев коллектора следует устанавливать с использованием смазочного материала для резьбы, пригодного для рабочей температуры.

9.6 Совмещение и допуски

9.6.1 Стандартные допуски на размеры аппаратов с воздушным охлаждением и места расположения патрубков показаны на рисунке 10. Допуски относятся к теплообменникам как с нагнетательной, так и с отсасывающей тягой.



Примечание — 1 мм = 0,04"

1 — центральная ось коллектора; 2 — центральная ось патрубка; 3 — линия отсчета;
4 — G допуск на отклонение от плоскости

В миллиметрах (дюймах)

Номинальный диаметр патрубка	Максимальный допуск на отклонение от плоскости G
50 — 100 (2 — 4)	1,6 (1/16)
150 — 300 (6 — 12)	2,4 (3/32)
> 300 (> 12)	4,8 (3/16)
Многоярусные, все	0,8 (1/32)

Рисунок 10 — Стандартные допуски

9.6.2 Коробление коллектора не должно превышать 12 мм (1/2") или 5 мм/м (1/16"); берут ту величину, которая меньше.

9.6.3 Трубные пучки, которые при эксплуатации помещают один над другим, должны быть подвергнуты в заводских условиях контрольной сборке.

9.6.4 Производственные допуски должны быть такими, чтобы номинально идентичные части были взаимозаменяемыми.

9.7 Сборка

Аппараты с воздушным охлаждением должны быть полностью собраны перед отгрузкой, но если полная сборка практически нецелесообразна, то их частично собирают на заводе в максимально крупные узлы, чтобы свести к минимуму сборочные работы на объекте. Полнота сборки перед отгрузкой должна быть согласована между продавцом и покупателем (см. 5.5).

10 Контроль, неразрушающий контроль и испытания

10.1 Общие требования

• 10.1.1 Если это указано в заказе, то материалы, изготовление, соответствие проекту, а также испытания аппаратов подлежат приемочному контролю со стороны покупателя или назначенного им представителя.

10.1.2 Контролеру, назначенному покупателем, разрешается допуск в цех продавца, в котором производятся работы, и в то время, когда они производятся. Продавец предоставляет контролеру необходимые средства, которые должны убедить его, что аппараты поставляются в соответствии с требованиями, указанными в заказе.

10.1.3 Покупателю должны быть предоставлены все сертифицирующие документы на материалы, данные заводских испытаний и тому подобные документы, подтверждающие, что технические требования удовлетворены.

10.1.4 Ни одно изделие не должно быть выпущено на отгрузку без одобрения покупателя или его представителя.

10.2 Контроль качества

10.2.1 В элементах, подлежащих полному радиографическому контролю, но недоступных для такого контроля, согласно нормам для сосудов, работающих под давлением, проход при заварке корня шва и последний проход должны пройти полный контроль магнитопорошковым или капиллярным методом после окончательной зачистки или газопламенной строжки (если они применяются).

10.2.2 Если необходимость полного радиографического или ультразвукового контроля не указана в технических требованиях, то нужно выполнять по меньшей мере одно местное радиографическое или ультразвуковое обследование продольного внешнего шва, работающего под давлением, и шва закрытия торца на каждом коллекторе. Швы приварки технологических патрубков следует контролировать магнитопорошковым или капиллярным методом. Контролю подлежат проход заварки корня шва после зачистки или газопламенной строжки (если они применяются), а также готовый сварной шов.

10.2.3 Местный радиографический или ультразвуковой контроль должен включать каждое начало и конец шва, выполненного методом автоматической дуговой сварки под флюсом, а также места исправления прожогов.

10.2.4 Местный радиографический или ультразвуковой контроль должен охватывать либо длину не менее 250 мм (10"), либо полную длину, если шов короче 250 мм (10").

10.2.5 Для коррозионно-стойкой стали и ферритной легированной стали с содержанием хрома свыше 0,5 % проход заварки корня шва и последний проход, не подлежащие полному радиографическому контролю, должны обследоваться магнитопорошковым или капиллярным методом.

10.2.6 Если пластины не полностью контролируют на расслоение ультразвуковым методом и если используются насаживаемые соединения, край отверстия в пластине, к которой осуществляют соединение, должен обследоваться на расслоение магнитопорошковым или капиллярным методом. Обнаруженные дефекты должны быть зачищены до сплошного металла, а затем подварены.

10.2.7 Неразрушающий контроль и критерии приемки должны соответствовать нормам для сосудов, работающих под давлением.

10.2.8 Испытания сварных швов на твердость следует проводить следующим образом.

a) Металл сварного шва и зоны термического воздействия сварных соединений элементов из углеродистой, Cr-Mo и 11 %-ных, 13 %-ных, 17 %-ных хромистых сталей следует испытывать на твердость.

b) Испытания на твердость следует проводить по методу Викерса или Роквелла.

c) Контроль следует проводить после каждой требующейся послесварочной термообработки.

d) Твердость не должна превышать 225 НВ для углеродистой стали и Cr-Mo сталей с содержанием хрома до 1,25 %; для других Cr-Mo сталей и 11 %-ных, 13 %-ных, 17 %-ных хромистых сталей твердость не должна превышать 240 НВ.

е) Необходимо проводить контроль репрезентативных сварных швов, в том числе швов соединения патрубков с коллектором. Необходимо проводить контроль одного продольного шва, одного шва закрытия торца и каждое соединение патрубков с коллектором, если оно имеет номинальный диаметр не менее DN 50 (номинальный трубный размер NPS 2). Необходимо контролировать по крайней мере один коллектор на изделие и каждый десятый коллектор.

10.2.9 Для труб с кольцевыми сварными швами продавец должен продемонстрировать посредством аттестационной процедуры, что усиление корня шва на внутреннем диаметре трубы не превышает 1,5 мм (1/16"). Использование постоянных подкладных колец не допускается.

10.2.10 Контроль труб с кольцевым сварным швом следует проводить следующим образом.

а) Радиографическому контролю подлежат не менее 10 % сварных соединений, выбранных случайным образом. Для каждого соединения берут одну двустенную эллиптическую экспозицию для двустенного просмотра.

б) Выборку проводят постепенно в течение всего периода изготовления.

10.2.11 Прутковые заготовки пробок для доступа к трубам следует обследовать радиально ультразвуковым или радиографическим методом. Не должно быть линейных показаний, превышающих 9 мм (3/8").

10.2.12 Индивидуально кованные пробки горячей или холоднойковки для доступа в трубы не нуждаются в обследовании согласно 10.2.11.

10.3 Испытание давлением

10.3.1 Гидравлические испытания следует проводить в соответствии с нормами для сосудов, работающих под давлением.

10.3.2 Действие гидравлического давления при испытании должно быть не менее 1 ч.

10.3.3 Вода, используемая для гидравлических испытаний аппаратов, в которых воздействию испытательной среды будут подвергаться аустенитная коррозионно-стойкая сталь или Ni-Cu сплавы, должна содержать хлориды меньше 50 мг/кг (50 частей на миллион по массе).

10.3.4 Если иное не указано покупателем, на сварные швы допускается наносить лакокрасочные или другие покрытия до окончательного испытания давлением.

10.3.5 Соединения, разбираемые после испытаний на давление, затем следует собирать с новыми прокладками.

• 10.3.6 Необходимость других типов испытаний, например испытаний галогенами, должна быть указана в технических требованиях покупателя.

10.4 Заводская обкатка

• Степень заводских обкаточных испытаний привода, системы передачи и вентилятора аппаратов заводской сборки является предметом согласования между покупателем и продавцом.

10.5 Заводские таблички

10.5.1 К входному коллектору каждого трубного пучка прикрепляют заводскую табличку из аустенитной коррозионно-стойкой стали, содержащую номер изделия, маркировку, которая требуется согласно нормам для сосудов, работающих под давлением, а также любую другую информацию, которую требует покупатель.

10.5.2 Заводская табличка должна быть постоянно установлена на кронштейне, приваренном к верху коллектора.

10.5.3 Следующие части должны иметь клеймо с заводским номером продавца:

- а) коллектор;
- б) фланец крышки у коллекторов с крышкой;
- в) фланец трубной доски у коллекторов с колпаком.

11 Подготовка к отгрузке

11.1 Общие положения

11.1.1 Из аппаратов перед отгрузкой необходимо сливать все жидкости, использовавшиеся для очистки или испытаний.

11.1.2 В трубных пучках перед отгрузкой не должно быть инородных веществ.

11.1.3 Открытые фланцевые соединения должны быть защищены одним из следующих способов:

а) стальными крышками с прокладками, прикрепляемыми тем количеством болтов, которое больше, из следующих количеств:

- 1) 50 % болтов, требующихся для болтового фланцевого соединения;
- 2) четыре болта;

б) пластиковыми крышками, специально предназначенными для защиты фланцев.

• 11.1.4 Способ установки на полозья, упаковки в ящики, клетки, защиты или консервации для транспортирования указывается покупателем или согласовывается с ним.

11.1.5 Каждая деталь или узел должны быть защищены от возможных повреждений при транспортировании и погрузочно-разгрузочных работах.

11.2 Поверхности и отделка

11.2.1 Поверхности, подлежащие окраске, должны быть обезжирены и очищены проволочной щеткой или аналогичными средствами для удаления рыхлой окалины, грязи и других инородных веществ.

11.2.2 Механически обработанные поверхности, которые будут подвергаться атмосферным воздействиям во время транспортирования и последующего хранения, необходимо подвергать консервации с использованием легко удаляемого антикоррозионного покрытия.

▲ 11.2.3 Если не указано иное, коллекторы из углеродистой стали должны пройти дробеструйную очистку, а затем покрыты неорганическим грунтом с высоким содержанием цинка при толщине пленки в сухом виде не менее 50 мкм (0,002").

11.2.4 За исключением поверхностей труб, на все открытые поверхности из черных металлов, не имеющие другого покрытия, необходимо перед отгрузкой наносить один слой покрытия из стандартного применяемого изготовителем грунта.

11.3 Идентификация, кондиционирование и уведомление

11.3.1 Все детали должны быть маркированы, идентифицированы и приведены в соответствующее состояние для транспортирования.

11.3.2 Продавец должен извещать покупателя в случае, если трубные пучки временно прикреплены к рамам пучков на время транспортирования. Транспортировочные и монтажные зажимы и крепления должны быть ясно обозначены на оборудовании и чертежах сборки на объекте, чтобы обеспечивать их снятие перед сдачей теплообменника в эксплуатацию.

12 Дополнительные требования

12.1 Общие положения

• В данном разделе приведены дополнительные требования к проектированию, изготовлению и контролю, которые следует применять, если они указаны в технических условиях покупателя. В принципе эти дополнительные требования следует принимать во внимание, если расчетное избыточное давление превышает 14000 кПа (2000 фунтов на квадратный дюйм), если толщина пластин коллектора коробчатого типа аппарата с воздушным охлаждением превышает 50 мм (2") или если аппарат выполняет ответственную функцию.

12.2 Проектирование

12.2.1 Для расчетных избыточных давлений свыше 20700 кПа (3000 фунтов на квадратный дюйм) могут быть предложены конструкции, альтернативные коллектору с пробками.

П р и м е ч а н и е — Резьбы могут разрушаться.

12.2.2 Конструкцией угловых сварных соединений коллектора должна быть предусмотрена возможность обеспечения достоверности результатов контроля качества шва в соответствии с нормами проектирования сосудов, работающих под давлением. Продавец должен включать в свое предложение чертеж, где детально показана предлагаемая конструкция сварных соединений.

12.2.3 Все трубы, которые не крепятся к трубной доске прочным сварным швом, должны быть развальцованы и обварены для герметизации.

12.2.4 Если при соединении трубы с трубной доской используют заглубленные сварные швы (в отверстиях для труб), то может потребоваться дополнительная толщина трубной доски, чтобы обеспечивать целостность развальцованного соединения.

12.2.5 Соединения патрубков с коллекторами должны быть выполнены швами с полным проплавлением.

12.3 Неразрушающий контроль

12.3.1 Проводят ультразвуковой контроль пластин и поковок, привариваемых к другим элементам, если их толщина превышает 65 мм ($2\frac{1}{2}$ ").

12.3.2 Проводят ультразвуковой контроль всех поковок толщиной более 100 мм (4"), за исключением крепящихся на болтах плоских крышек и стандартных фланцев.

12.3.3 Проводят ультразвуковой контроль сварных швов толщиной более 65 мм ($2\frac{1}{2}$ ").

12.3.4 Проводят ультразвуковой контроль всех сварных швов крепления патрубков.

12.3.5 После проведения ультразвукового контроля пластин, поковок и сварных швов покупателю должен быть представлен отчет, содержащий схемы просканированных поверхностей, полученные показания, исправленные участки, характер исправленных дефектов и использовавшиеся процедуры исправления. Должна быть представлена следующая информация:

а) изготовитель аппарата, его модель и настройка регулятора затухания;

б) изготовитель поисковой головки, ее модель, размеры, а также вещество (например масло или вода), использовавшееся для связи преобразователя с контролируемым материалом;

с) применявшаяся частота и угол контроля на поверхности элемента;

д) среда оптического клина для обследования лучом под углом.

12.3.6 Все сварные швы коллектора и швы приварки патрубков подлежат 100 %-му радиографическому контролю. Проход заварки корня и последний проход шва контролируются магнитопорошковым или капиллярным методом. Для всех сварных швов, которые не проверяются радиографией, следует заменять ее ультразвуковым контролем.

12.3.7 Ультразвуковому контролю подлежат все исправленные сварные швы после термообработки, проводимой после сварки.

12.3.8 Перед сваркой необходимо провести магнитопорошковый или капиллярный контроль всех кромок и отверстий в пластинах, подготовленных к сварке. Обнаруженные дефекты должны быть зачищены до сплошного металла.

12.3.9 Магнитопорошковому или капиллярному контролю подлежат все сварные швы прикрепления элементов (например, опор).

12.3.10 Необходимо проводить магнитопорошковый или капиллярный контроль всех мест, откуда были удалены временные проушины; эти участки готовят к контролю шлифованием.

12.3.11 После гидростатических испытаний необходимо проводить капиллярный контроль всех внешних удерживающих давление сварных соединений, а также всех внутренних швов патрубков, которые доступны без разборки.

12.3.12 В коллекторах с конструкцией типа трубы с ответвлениями 100 % радиографии подлежат все сварные соединения втулок с трубой и трубы с U-образным коленом. Сварные соединения втулки с коллектором контролируют с внешней стороны магнитопорошковым или капиллярным методом.

12.3.13 Неразрушающий контроль и критерии приемки должны соответствовать нормам для сосудов, работающих под давлением.

12.4 Испытания

12.4.1 После приварки труб к трубным доскам и перед развальцовкой труб проводят заводское испытание воздухом под избыточным давлением 170 кПа (25 фунтов на квадратный дюйм). Соединения труб с трубными досками проверяют на утечку мыльным раствором.

12.4.2 После окончательного испытания давлением соединения пробок и все соединения с прокладками испытывают воздухом под избыточным давлением 170 кПа (25 фунтов на квадратный дюйм); для обнаружения утечек наносят мыльный раствор или полностью погружают узел в бак с водой.

Приложение А
(рекомендуемое)

Рекомендуемые практические методы

А.1 Трубы и оребрение

А.1.1 Максимальная расчетная рабочая температура для различных типов крепления ребер должна соответствовать значениям, приведенным в таблице А.1.

Т а б л и ц а А.1 — Максимальная расчетная рабочая температура для различных типов крепления ребер

Тип крепления ребер	Максимальная расчетная рабочая температура, °C (°F)
Механически заглубленные ребра	400 (750)
Стальные ребра, оцинкованные горячим способом	360 (680)
Экструдированные ребра (алюминиевые ребра)	300 (570)
Ребра с лапками (L-образные с одной лапкой) и перекрывающиеся лапки (L-образные с двумя лапками)	130 (270)
Накатанное/алюминиевое ребро, L-образное с одной или двумя лапками)	200 (390)
Ребра, приваренные методом лазерной сварки	> 400 (750) (максимум должен быть согласован с покупателем)
<p>П р и м е ч а н и е — Если не указано иное, указанные пределы даны для основной трубы из углеродистой стали и алюминиевых ребер; для других материалов основной трубы и/или ребер могут быть другие пределы температур.</p>	

А.1.2 Зубчатые, секционированные и решетчатые ребра, а также ребра с распорными язычками имеют чуть более высокий коэффициент теплоотдачи на воздушной стороне. Однако их недостаток в том, что они больше подвержены загрязнению на воздушной стороне, их труднее очищать из-за острых краев на местах пазов в металле, поэтому их применение следует рассматривать только для случаев, где ожидается низкий уровень загрязнения.

А.1.3 Опоры труб следует проектировать так, чтобы механические нагрузки переносились на основную трубу.

А.1.4 Эллиптические трубы

Минимальная толщина стенки у эллиптических труб должна соответствовать указанной в 7.1.11.3.

Минимальные размеры используемой эллиптической трубы должны быть следующими: короткая ось 14 мм (9/16"), длинная ось 36 мм (17/16").

Максимальные допустимые температуры для типов крепления ребер должны соответствовать А.1.1.

А.2 Вентиляторы и приводы

Для управления технологическим процессом допускается использовать вентиляторы с регулируемой скоростью (регулированием частоты вращения, РЧВ) и с автоматическим регулированием угла (АРУ).

Если существуют жесткие ограничения по уровню шума в ночное время и если расход воздуха в ночное время можно сокращать благодаря более низкой температуре поступающего воздуха, то следует использовать вентиляторы с регулируемой скоростью.

А.3 Мостики и площадки

Настил для обслуживания под входами вентиляторов следует делать из решетки, чтобы сокращать перепад давления на воздушной стороне. Если используют сплошной настил, следует учитывать эффект перепада давления на воздушной стороне. Чтобы сводить этот эффект к минимуму, может потребоваться увеличивать расстояние от настила для обслуживания до входа вентилятора.

А.4 Выбор типа коллектора

Типы коллектора следует выбирать в соответствии с таблицей А.2.

Т а б л и ц а А.2 — Выбор коллектора

Тип коллектора	Расчетное давление (избыт.), кПа (фунтов на квадратный дюйм)
Коллекторы с пробками или коллекторы со съемными крышками	< 3000 (435)
Коллекторы с пробками	≥ 3000 (435)

Если потоки рабочих сред имеют сопротивление при накопленных отложениях больше $0,00034 \text{ м}^2 \cdot \text{К/Вт}$ ($0,00193 \text{ °F} \cdot \text{ч/брит. тепл. ед.}$) или если ожидается, что слои отложений нельзя будет удалять химическими средствами, то трубный пучок должен быть доступен для механической очистки.

В теплообменниках, имеющих конденсирующую функцию, проходы для конденсированной фазы должны простираться на всю длину трубного пучка. В случае полной конденсации размер выходных патрубков должен быть таким, чтобы не могло произойти затопления нижних рядов труб.

А.5 Расчетная температура воздуха

При определении расчетной температуры воздуха для неответственных процессов можно брать более высокую из следующих температур:

- самая высокая температура воздуха, которая держится в течение 400 ч в год;
- самая высокая температура воздуха, которая держится в течение 40 ч в год, минус 4 °C (7 °F).

Для ответственных процессов расчетной температурой воздуха должна быть самая высокая температура воздуха, которая держится в течение 40 ч в год.

Для оптимального проектирования должны быть определены следующие температуры с учетом нестандартных условий технологического процесса, указанных в 7.1.6.1.1:

- минимальная расчетная температура металла;
- расчетная температура металла;
- минимальная окружающая температура;
- расчетная окружающая температура;
- температура для выбора ребер.

А.6 Смазка подшипников

Для обеспечения правильной смазки необходимо устанавливать разгрузочное устройство, которое позволяет новой смазке вытеснять максимальное количество старой смазки и автоматически выбрасывать все излишки наружу.

А.7 Прокладки для коллекторов с колпаком или крышкой

Типы прокладок приведены в таблице А.3, а требуемая отделка контактной поверхности прокладки приведена в таблице А.4.

Прокладки не должны содержать асбеста.

Условия эксплуатации приводят в таблице А.5, а прокладки следует выбирать по таблице А.6.

Т а б л и ц а А.3 — Типы прокладок

Размеры в миллиметрах (дюймах)

Описание	Минимальная	
	ширина	толщина
1 Бутадиенакрилонитрильный масло- и кислотостойкий каучук с наполнением арамидным волокном	9,5 (3/8)	2 (5/64)
2 Прессованный масло- и кислотостойкий листовой состав	9,5 (3/8)	1,6 (1/16)
3 Плоские прокладки с металлической облицовкой из мягкого железа, с заполнением	12,5 (1/2)	3,2 (1/8)
4 Плоские прокладки с металлической облицовкой из нержавеющей стали, с заполнением	12,5 (1/2)	3,2 (1/8)
5 Армированные металлом слои фторопласта (ПТФЭ)	9,5 (3/8)	1,6 (1/16)
6 Армированный металлом пористый графит	9,5 (3/8)	1,6 (1/16)
7 Прокладки с бороздками, с графитовыми слоями	12 (1/2)	6 (1/4)

Т а б л и ц а А.4 — Отделка контактной поверхности прокладок

Тип прокладки	Величина R_a , Мкм (микродюймы)
1, 2, 5, 6, 7	3,2 — 6,3 (125 — 250)
3, 4	0,8 — 1,6 (32 — 64)

Т а б л и ц а А.5 — Условия эксплуатации

Тип условий эксплуатации	Описание
I	Некорродирующая или слабокорродирующая среда
II	Потоки углеводородов, содержащие соединения серы и нафтеновые кислоты с кислотным числом, превышающим 300 мг/кг КОН (массовая доля КОН $300 \cdot 10^{-6}$), максимальные рабочие температуры свыше 230 °C (446 °F)
III	Потоки углеводородов, содержащие соединения серы и нафтеновые кислоты с кислотным числом, не превышающим 300 мг/кг КОН (массовая доля КОН $300 \cdot 10^{-6}$), максимальные рабочие температуры свыше 330 °C (626 °F)
IV	Углеводороды, содержащие водород
V	Некорродирующая охлаждающая вода температурой ниже 50 °C (122 °F)
VI	Слабокорродирующая охлаждающая вода температурой ниже 50 °C (122 °F)
VII	Корродирующая охлаждающая вода температурой ниже 50 °C (122 °F)
VIII	Частые изменения температуры и давления (например, горячая промывка, удаление парафина, охлаждение) и частая очистка (т. е. более двух раз в год при всех условиях с I до VII)

Т а б л и ц а А.6 — Выбор прокладок

Тип условий эксплуатации	Расчетная температура, °C (°F)	Расчетное давление (избыт.), кПа (фунтов на квадратный дюйм)	Рекомендуемый тип прокладки	Альтернативный тип прокладки
I	–200–0 (–300–32)	3000 (435)	6	4
	0–150 (32–300)	2000 (290)	1	2, 5, 6
	0–240 (32–460)	3000 (435)	6	3
	240–450 (460–840)	3000 (435)	6	3
II	0–150 (32–300)	2000 (290)	1	2, 5, 6
	0–240 (32–460)	3000 (435)	6	3
	240–450 (460–840)	3000 (435)	6	4
III	330–450 (630–840)	3000 (435)	6	
IV	0–450 (32–840)	3000 (435)	6	
V, VI, VII	0–50 (32–120)		1 Толщина 3,2 мм (1/8")	2, 5, 6
VIII	0–450 (32–840)	6000 (870)	4	

А.8 Выбор всасывающей или нагнетательной тяги

Следует использовать нагнетательные вентиляторы; исключение составляют следующие ситуации, когда следует рассмотреть вопрос о применении всасывающих вентиляторов:

- если важно регулирование температуры и внезапно выпавший дождь (т. е. избыточное охлаждение) может вызывать нарушения в работе;
- для минимизации риска рециркуляции горячего воздуха, особенно в больших установках и в ситуациях, где требуется приближение температуры на выходе процесса к температуре входного воздуха;
- на площадках, где существенную проблему составляет загрязнение воздушной стороны, вследствие чего приходится промывать трубные пучки;
- для улучшения тепловых характеристик в случае отказа вентилятора (вследствие эффекта вытяжной трубы);
- в условиях жаркого климата, когда воздухораспределительная камера экранирует трубный пучок от солнца.

**Приложение В
(рекомендуемое)**

**Контрольный лист, листы технических характеристик
и электронный обмен данными**

В.1 Содержание и использование

В контрольном листе и листах технических характеристик приложения приведены данные, необходимые для описания и проектирования теплообменников с воздушным охлаждением для работы в нефтяной промышленности и промышленности природного газа.

Контрольный лист используют для того, чтобы указывать в нем конкретные требования покупателя в отношении пунктов и подпунктов настоящего стандарта, которые отмечены маркерами (●).

Ответственность за заполнение контрольного листа лежит на покупателе. Ответственность за заполнение листов технических характеристик несут совместно покупатель и продавец. Продавец отвечает за данные о технологическом процессе в этих листах.

Свойства сред указываются исходя из полного состава каждой из фаз (вода, пар, воздух, водород или другой постоянно присутствующий газ), если эти компоненты являются частями гомогенной фазы. Если жидкость содержит несмешивающиеся фазы, то необходимо отдельно и полностью указывать свойства жидкости для каждой фазы. Если в характеристике свойств не указаны вышеупомянутые элементы, хотя они присутствуют, то необходимо указать их концентрации в технологическом потоке.

Покупатель может представить контрольный лист и листы технических характеристик продавцу в иной форме, нежели указанная в этом приложении.

После изготовления теплообменника продавец заполняет листы технических характеристик, точно описывающих изготовленное оборудование.

В пункте В.2 представлена и описана спецификация стандартизированного файла для электронного обмена данными.

КОНТРОЛЬНЫЙ ЛИСТ АППАРАТА С ВОЗДУШНЫМ ОХЛАЖДЕНИЕМ	Работа № _____	Изделие № _____
	Стр. <u> 1 </u> из <u> 2 </u>	Составил _____
	Дата _____	Изменение _____
	Предложение № _____	Контракт № _____
	Запрос № _____	Заказ № _____

Номер пункта			
4.1	Свод норм и правил проектирования сосудов, работающих под давлением		
4.4	Применяемые местные нормативные документы		
5.8	Требуется ли листок шумовых характеристик?	Да	Нет
5.9	Требуются ли кривые рабочих характеристик вентилятора?	Да	Нет
6.1.1	Какие документы необходимо представить? Какие документы подлежат утверждению со стороны покупателя?		
6.1.3	Нужно ли представлять расчеты на утверждение?	Да	Нет
6.1.4	Нужно ли представлять данные о сварке на утверждение?	Да	Нет
6.1.5	Требующаяся дополнительная техническая информация		
6.2.2	Протоколы и записи, которые должны быть представлены, и должны ли они быть в электронной форме		
7.1.1.11	Требующиеся методы приспособления к эксплуатации в зимний период		
7.1.1.12	Температура, давление и условия эксплуатации внутренней системы выпуска пара		
7.1.3.1	Максимальная расчетная температура Минимальная расчетная температура Минимальная расчетная температура металла		
7.1.3.2	Максимальная рабочая температура для выбора оребрения		
7.1.4.1	Расчетное давление трубного пучка:		
7.1.6.1.1	Требуется ли анализ альтернативных рабочих условий при проектировании коллекторов?	Да	Нет
7.1.6.2.3	Тип болтового крепления крышки	Сквозные болты	Резьбовые шпильки
7.1.9.7	Плоскость технологических фланцев, если они негоризонтальны		
7.1.9.8 (d)	Допускается литой или сборный переходник?	Да	Нет
7.1.9.16	Размер, тип и местонахождение штуцера для химической очистки		
7.1.11.2	Максимальная длина труб		
7.1.11.13	Можно ли использовать эллиптические трубы	Да	Нет
7.2.1.1	Особые факторы окружающей среды, учитываемые при проектировании воздушной стороны		
7.2.2.1	Расположение величин уровня шума		
7.2.3.1	Допустимо ли использование одного вентилятора для каждой секции?	Да	Нет

КОНТРОЛЬНЫЙ ЛИСТ АППАРАТА С ВОЗДУШНЫМ ОХЛАЖДЕНИЕМ	Работа № _____	Изделие № _____
	Стр. <u>2</u> из <u>2</u>	Составил _____
	Дата _____	Изменение _____
	Предложение № _____	Контракт № _____
	Запрос № _____	Заказ № _____

Номер пункта			
7.2.3.5	Допустима ли скорость концов лопаток вентилятора от 60 до 80 м/с? Допустимая скорость	Да	Нет
7.2.3.11 с	Какие-либо специальные предельные ограничители шага лопаток		
7.2.7.1.1	Тип приводной системы Поставщик приводного оборудования	Покупатель	Продавец
7.2.7.2.1	Конструкция электродвигателя; питание и классификация		
7.2.11	Требуются ли экраны? Тип	Да	Нет
7.3.1.1	Конструкционные нормы и правила		
7.3.2.2	Требуется ли заводское испытание на вибрацию?	Да	Нет
7.3.3.1	Степень и масса противопожарной защиты		
7.3.3.10	Снеговая нагрузка		
7.3.3.11	Точный тип, расположение, значение и направление других проектных нагрузок		
7.3.4.5	Требования к перегородкам в воздухораспределительной камере для систем с рециркуляцией		
7.3.5.1	Количество и места расположения площадок для доступа к коллектору, соединительных мостиков и лестниц		
7.3.5.8	Существуют ли особые требования по защите персонала от высоких температур выходного воздуха? Если да, указать	Да	Нет
9.3.1.2	Требуются ли специальные допуски для тесной посадки?	Да	Нет
9.4.4	Нужна ли специальная отделка для контактных поверхностей прокладок? Если да, указать	Да	Нет
10.1.1	Уровень контроля покупателем		
10.3.6	Требуются ли специальные испытания? Подробные сведения	Да	Нет
10.4	Требуются ли заводские обкаточные испытания? Подробные сведения	Да	Нет
11.1.4	Установка на салазки, упаковка в ящики, клетки, защита или консервация для отгрузки		
12.1	Дополнительные требования из раздела 12, которые применяются		

ЛИСТ ТЕХНИЧЕСКИХ ХАРАКТЕРИСТИК АППАРАТА С ВОЗДУШНЫМ ОХЛАЖДЕНИЕМ ЕДИНИЦЫ ВЕЛИЧИН ПО СИСТЕМЕ СИ		Работа № _____ Стр. 1 из 2 Дата _____ Предложение № _____ Запрос № _____	Изделие № _____ Составил _____ Изменение _____ Контракт № _____ Заказ № _____
Изготовитель _____ Модель № _____ Заказчик _____ Место установки _____ Функция _____ Тип тяги Всасывающая Нагнетательная Размер секции (ширина × диаметр), м _____	_____	Теплота обмена, кВт _____ Оребренная труба — поверхность/изделие, м ² _____ Гладкая труба, м ² _____ Средний перепад температур, эфф, °С _____ Интенсивность теплопередачи — оробренная, Вт/м ² ·К _____ Гладкая труба, Вт/м ² ·К _____ Чистая, Вт/м ² ·К _____	_____
Основные данные для проектирования			
Нормы проектирования сосудов, работающих под давлением _____ Клеймо норм на трубном пучке Да Нет Клеймо норм на нагревательном змеевике Да Нет		Конструкционные нормы и правила Воспламеняющаяся среда Да Нет Смертельно опасная/токсичная среда Да Нет	
Рабочие характеристики. Трубная сторона			
Наименование среды _____ Общее поступление среды, кг/с _____ Точка росы/начала кипения, °С _____ Точка застывания, °С Точка замерзания, °С _____ Скрытая теплота, кДж/кг _____ Давление на входе, кПа (изб.) кПа (абс.) _____ Перепад давления (допустимый/расчетн.), кПа _____ Скорость (допустимая/расчетная), м/с _____ Отложение загрязнений внутри, м ² ·К/Вт _____	_____	Температура, °С _____ Общий расход (жидкости/пара), кг/с _____ Вода/водяной пар, кг/с _____ Неконденсируемые, кг/с _____ Молекулярный вес (пары/неконденсируемые) _____ Плотность (жидкости/пары), кг/м ³ _____ Удельная теплоемкость (жидкости/пары), кДж/кг·К _____ Теплопроводность, (жидкости/пары), Вт/м·К _____ Вязкость, (жидкости/пары), мПа·с _____	Вход _____ Выход _____
Рабочие характеристики. Воздушная сторона			
Температура воздуха на входе (расчетная, сухой термометр), °С _____ Расход воздуха/изделие, (кг/с) (м ³ /с) _____ Массовая скорость (свободная рабочая площадь), кг/с·м ² _____ Температура воздуха на выходе, °С _____ Расход воздуха/вентилятор, м ³ /с _____	_____	Скорость на поверхности, м/с _____ Минимальная расчетная окружающая температура, °С _____ Высота над уровнем моря, м _____ Статическое давление, кПа _____	_____
Проектирование, материалы и изготовление			
Расчетное давление, кПа (избыт.) _____ Испытательное давление, кПа (избыт.) _____ Расчетная температура, °С _____ Минимальная расчетная температура металла, °С _____ Трубный пучок Размер (ширина × диаметр), м _____ Количество/секция _____ Количество рядов труб _____ Пучки параллельно _____ Последовательно _____ Монтаж Уровень Стеллаж Другое конструкции земли для труб _____ Балки трубного стеллажа (расстояние между центрами) _____ Лестницы, мостики, площадки Да Нет _____ Подготовка поверхности конструкций/покрытие _____ Подготовка поверхности коллектора/покрытие _____ Жалюзи Материал _____ Управление действием: Автоматическое Ручное _____ Тип действия: Противоположное Параллельное _____	_____	Нагревательный змеевик Количество труб _____ Наружный диаметр, мм _____ Материал труб _____ Материал и тип оребрения _____ Толщина, мм _____ Нормы для сосудов под давлением Клеймо? Да Нет _____ Нагревающая среда _____ Расход, кг/с _____ Температура (вход/выход), °С _____ Давление на входе, кПа (избыт.) _____ Перепад давления (допустимый/расчетный), кПа _____ Расчетная температура, °С/расчетное давление, кПа (избыт.) _____ Входной/выходной патрубков, номинальный диаметр _____ Коллектор Тип _____ Материал _____ Припуск на коррозию, мм _____ Количество ходов ¹⁾ _____	
1) Указать количество труб каждого хода, если оно неодинаково.			

ЛИСТ ТЕХНИЧЕСКИХ ХАРАКТЕРИСТИК АППАРАТА С ВОЗДУШНЫМ ОХЛАЖДЕНИЕМ ЕДИНИЦЫ ВЕЛИЧИН ПО СИСТЕМЕ СИ	Работа № _____ Стр. <u>2 из 2</u> Дата _____ Предложение № _____ Запрос № _____	Изделие № _____ Составил _____ Изменение _____ Контракт № _____ Заказ № _____
Коллектор (продолжение) Уклон, мм/м _____ Материал пробок _____ Материал прокладок _____ Патрубок № _____ Размер, номинальный диаметр _____ Номинальная производительность, тип разъема _____ Входной _____ Выходной _____ Вентиляционный _____ Сток _____ Различные соединения TI _____ PI _____ Химическая очистка _____ Минимальная толщина стенки, мм _____ Труба Материал _____ Наружный диаметр, мм _____ Минимальная толщина стенки, мм _____	Количество/пучок _____ Длина, м _____ Шаг, мм _____ Расположение _____ Оребрение _____ Тип _____ Материал _____ Толщина проката, мм _____ Температура для выбора, °C _____ Наружный диаметр, мм _____ Количество/м _____ Технические требования заказчика _____ _____ _____ _____	
Механическое оборудование		
Вентилятор Изготовитель, модель _____ Количество/секция _____ Скорость, об/мин _____ Диаметр, мм _____ Количество лопаток _____ Угол _____ Регулировка Ручная Автоматическая Материал лопатки _____ Материал втулки _____ кВт/вентилятор, при расчетной температуре _____ при минимальной окружающей температуре _____ Максимальная допустимая/расчетная скорость конца лопатки, м/с _____ / _____ Привод Тип _____ Изготовитель, модель _____ Количество/секция _____ Мощность привода, кВт _____	Скорость, об/мин _____ Эксплуатационный коэффициент _____ Кожух _____ Вольт _____ Фаз _____ Гц _____ Уровень шума вентилятора (допустимый/расчетный), дБ(А), на расстояние, м _____ / _____ Понижающая передача Тип _____ Изготовитель, модель _____ Количество/секция _____ Эксплуатационный коэффициент _____ Передаточное отношение _____ Опора: _____ Конструкция _____ Стойка _____ Выключение при вибрации Да Нет Кожух _____	
Органы управления воздушной стороны		
Рециркуляция воздуха Нет Внутренняя Внешняя Над Сторона Торец Регулировка выходной температуры технологической среды (максимальное охлаждение), +/- °C _____ / _____ Действие после отказа сигнала управления _____ Шаг Минимальный Максимальный Блокировка вентиллятора Жалюзи: Открыты Закрыты Блокировка Подача воздуха на исполнительный механизм _____ Вентилятор: Нет Позиционирующее устройство Реле с торможением	Жалюзи: Вход Выход Обвод Позиционирующее устройство Да Нет Давление сигнального воздуха, кПа (изб.) от _____ до _____ от _____ до _____ Давление питающего воздуха, кПа (избыт.) Максимальное _____ Минимальное _____ Максимальное _____ Минимальное _____	
Отгрузка		
Площадь участка (ширина × диаметр), м _____ Масса пучка, кг _____ Секция _____	Всего _____ Масса груза, кг _____	

ЛИСТ ТЕХНИЧЕСКИХ ХАРАКТЕРИСТИК АППАРАТА С ВОЗДУШНЫМ ОХЛАЖДЕНИЕМ ЕДИНИЦЫ ВЕЛИЧИН ПО СИСТЕМЕ, ПРИНЯТОЙ В США		Работа № _____	Изделие № _____
		Стр. _____ 1 из 2	Составил _____
		Дата _____	Изменение _____
		Предложение № _____	Контракт № _____
		Запрос № _____	Заказ № _____
Изготовитель _____	Теплота обмена, Брит.тепл.ед./ч _____		
Модель № _____	Оребренная труба — поверхность/изделие, фут ² _____		
Заказчик _____	Гладкая труба, фут ² _____		
Место установки _____	Средний перепад температур, эфф, °F _____		
Функция _____	Интенсивность теплопередачи — _____		
Тип тяги _____	Всасывающая _____	Нагнетательная _____	Оребренная, БТЕ/(ч · фут ² · °F) _____
Размер секции (ширина × диаметр), футы _____	Количество секций/изделий _____		Гладкая труба, БТЕ/(ч · фут ² · °F) _____
Чистая, БТЕ/(ч · фут ² · °F) _____			
Основные данные для проектирования			
Нормы проектирования сосудов, работающих под давлением _____		Конструкционные нормы и правила _____	
Клеймо норм на трубном пучке _____	Да _____	Нет _____	Воспламеняющаяся среда _____
Клеймо норм на нагревательном змеевике _____	Да _____	Нет _____	Смертельно опасная/токсичная среда _____
Рабочие характеристики — Трубная сторона			
Наименование среды _____	Температура, °F _____		Вход _____
Общее поступление среды, фунт/ч _____	Общий расход (жидкости/пара), фунт/ч _____		Выход _____
Точка росы/начала кипения, °F _____	Вода/водяной пар, фунт/ч _____		_____
Точка застывания, °F _____	Точка замерзания, °F _____		_____
Скрытая теплота, БТЕ/фунт _____	Неконденсируемые, фунт/ч _____		_____
Давление на входе фунт/квадратный дюйм (избыт.) _____	фунт/квадратный дюйм (абс.) _____	Молекулярный вес (пара/неконд.) _____	_____
Перепад давления (допустимый/расчетная), фунт/кв. дюйм _____	_____	Плотность (жидкости/пара), фунт/фут ³ _____	_____
Скорость (допустимая/расчетная), фут/с _____	_____	Удельная теплоемкость (жидкости/пара), БТЕ/фунт · °F _____	_____
Отложение загрязнений внутри, ч · фут ² · °F/БТЕ _____	_____	Теплопроводность, (жидкости/пара), БТЕ/ч · фут · °F _____	_____
		Вязкость, (жидкости/пара), сП _____	_____
Рабочие характеристики — Воздушная сторона			
Температура воздуха на входе (расчетная, сухой термометр), °F _____	Скорость на поверхности, фут/мин _____		_____
Расход воздуха/изделие, (фунт/ч) (куб.фут/м при стандартных условиях) _____	Минимальная расчетная окружающая температура, °F _____		_____
Массовая скорость (свободная рабочая площадь), фунт/ч · фут ² _____	Высота над уровнем моря, фут _____		_____
Температура воздуха на выходе, °F _____	Статическое давление, дюймы водяного столба _____		_____
Расход воздуха/вентилятор, фактический кубический фут/м _____			
Проектирование, материалы и изготовление			
Расчетное давление, фунт/квадратный дюйм (избыт.) _____	Нагревательный змеевик		
Испытательное давление, фунт/квадратный дюйм (избыт.) _____	Количество труб _____ Наружный диаметр, мм _____		
Расчетная температура, °F _____	Материал труб _____		
Минимальная расчетная температура металла, °F _____	Материал и тип оребрения _____		
Трубный пучок			
Размер (ширина × диаметр), фут _____	Толщина, дюйм _____		
Количество/секция _____	Нормы для сосудов под давлением _____		
Пучки параллельно _____	Клеймо? Да _____ Нет _____		
Монтаж _____	Нагревающая среда _____ Расход, фунт/ч _____		
Уровень _____	Температура (вход/выход), °F _____		
Стеллаж _____	Давление на входе, фунт/квадратный дюйм (избыт.) _____		
Другое _____	Перепад давления (допустимый/расчетный), фунт/квадратный дюйм _____		
конструкции _____	земли _____ для труб _____		
Балки трубного стеллажа (расстояние между центрами) _____			
Лестницы, мостики, площадки Да _____ Нет _____			
Подготовка поверхности конструкций/покрытие _____			
Подготовка поверхности коллектора/покрытие _____			
Жалюзи			
Материал _____			
Управление действием: Автоматическое Ручное _____			
Тип действия: Противоположное Параллельное _____			
Коллектор			
Тип _____			
Материал _____			
Припуск на коррозию, дюйм _____			
Кол-во ходов ¹⁾ _____			
¹⁾ Указать кол-во труб каждого хода, если оно неодинаково.			

ЛИСТ ТЕХНИЧЕСКИХ ХАРАКТЕРИСТИК АППАРАТА С ВОЗДУШНЫМ ОХЛАЖДЕНИЕМ ЕДИНИЦЫ ВЕЛИЧИН ПО СИСТЕМЕ, ПРИНЯТОЙ В США	Работа № _____	Изделие № _____
	Стр. <u>2 из 2</u>	Составил _____
	Дата _____	Изменение _____
	Предложение № _____	Контракт № _____
	Запрос № _____	Заказ № _____

Коллектор (продолжение)				Количество/пучок _____	Длина, мфут _____
Уклон, дюйм/дюйм _____				Шаг, дюйм _____	
Материал пробок _____				Расположение _____	
Материал прокладок _____				Оребрение _____	
Патрубок	№ _____	Размер, нор- мальный труб- ный размер _____	Номинальная про- изводительность, тип разъема _____	Тип _____	
Входной	_____	_____	_____	Материал _____	
Выходной	_____	_____	_____	Толщина проката, дюйм _____	
Вентиляционный	_____	_____	_____	Температура для выбора, °F _____	
Сток	_____	_____	_____	Наружный диаметр, дюйм _____	Количество/дюйм _____
Различные соединения	TI _____	PI _____	_____	Технические требования заказчика _____	
Химическая очистка _____				_____	
Минимальная толщина стенки, дюйм _____				_____	
Труба					
Материал _____					
Наружный диаметр, дюйм _____		Минимальная толщина стенки, дюйм _____			

Механическое оборудование

Вентилятор				Скорость, об/мин _____	Эксплуатационный коэффициент _____
Изготовитель, модель _____				Кожух _____	
Количество/секция _____		Скорость, об/мин _____		Вольт _____	Фаз _____, Герц _____
Диаметр, фут _____		Количество лопаток _____		Уровень шума вентилятора (допустимый/расчетный), дБА, на расстояние, фут _____ / _____	
Угол _____					
Регулировка		Ручная _____	Автоматическая _____	Понижающая передача	
Материал лопатки _____		Материал втулки _____		Тип _____	
кВт/вентилятор, при рас- четной температуре _____		при минимальной окружающей температуре _____		Изготовитель, модель _____	
Максимальная допустимая/расчетная скорость конца лопатки, м/с _____ / _____				Количество/секция _____	
				Эксплуатационный коэффициент _____	
				Передаточное отношение _____	
		Привод		Опора: _____	
				Конструкция _____	
				Стойка _____	
Тип _____				Выключение при вибрации _____	
Изготовитель, модель _____				Да _____ Нет _____	
Количество/секция _____		Мощность привода, л.с. _____		Кожух _____	

Органы управления воздушной стороны

Рециркуляция воздуха	Нет	Внутренняя	Внешняя	Жалюзи:	Вход	Выход	Обвод
Над	_____	Торец	_____	Позиционирующее устройство	Да	Нет	_____
Регулировка выходной температуры технологической среды (максимальное охлаждение), +/- °F _____ / _____				Давление сигнального воздуха, кПа (изб.)			
Действие после отказа сигнала управления _____				От _____ до _____			
Шаг		минимальный _____	максимальный _____	Давление питающего воздуха, фунт/квадратный дюйм (избыт.)			
блокировка _____				Максимальное _____ Минимальное _____			
Жалюзи: открыты _____ закрыты _____ блокировка _____				Максимальное _____ Минимальное _____			
Подача воздуха на исполнительный механизм _____							
Вентилятор: нет _____ позиционирующее устройство _____				Реле с тор- можением _____			

Отгрузка

Площадь участка (ширина × диаметр), фут _____	Всего _____
Масса пучка, фунт _____	Масса груза, фунт _____
Секция _____	

ЛИСТ ШУМОВЫХ ХАРАКТЕРИСТИК АППАРАТА С ВОЗДУШНЫМ ОХЛАЖДЕНИЕМ	Работа № _____	Изделие № _____
	Стр. <u>1</u> из <u>1</u>	Составил _____
	Дата _____	Изменение _____
	Предложение № _____	Контракт № _____
	Запрос № _____	Заказ № _____

1	Шумовые данные	Технические требования покупателя	Технические требования покупателя	Гарантия продавца	Гарантия продавца
2	Центр октавных полос	УЗД в указанном месте	УМЗ на один вентилятор	УЗД в указанном месте	УМЗ на один вентилятор
3	63				
4	125				
5	250				
6	500				
7	1 000				
8	2 000				
9	4 000				
10	8 000				
11	дБА				

12	Общий уровень УМЗ аппарата				
13	дБА				

14	<p>Примечание — Если не указано иное: УЗД — уровень звукового давления, измеренный в дБА, опорный уровень 2×10^{-5} Н/м²; УМЗ — уровень мощности звука, измеренный в дБА, опорный уровень 1×10^{-12} Н/м²; для нагнетательных вентиляторов УЗД измеряют на центральной оси вентилятора на 1 м ниже его входа; для отсасывающих вентиляторов УЗД измеряют на 1 м ниже трубных пучков; шум оборудования должен включать шум понижающей передачи и электродвигателя; при присутствии тонального шума суммарные уровни шума должны быть на 5 дБА более жесткими.</p>
15	Описание указанного места:
16	Особые требования (с акустическими мерами или без них, специальные малошумные вентиляторы):
17	
18	
19	
20	

В.2 Спецификация стандартизированного файла для электронного обмена данными

В.2.1 Область применения

В этом разделе описывается формат файла для хранения в электронном виде и передачи данных, содержащихся в листках технических характеристик. Этот стандартный формат носит также название формата нейтрального файла для обмена данными.

Формат нейтрального файла для обмена данными позволяет группам с различными операционными системами, программным обеспечением, аппаратной частью и формами листков технических характеристик осуществлять электронный обмен данными, содержащимися в листках технических характеристик. В отличие от печатных форм электронные данные можно импортировать в конструкторские программы или другие программные системы.

Покупателям и изготовителям предлагается шире применять данную спецификацию файла для передачи данных. В данной спецификации не рассматривается метод передачи данных — интернетовский протокол, электронная почта, «доска объявлений» и т. д. Стороны, обменивающиеся данными, должны согласовывать способ передачи между собой.

Юридические аспекты обмена данными в электронном виде зависят от политики, установившейся между обменивающимися сторонами. Стороны могут требовать также листы технических характеристик в бумажной форме в качестве юридических документов.

В.2.2 Формат файла

В.2.2.1 Нейтральный файл для обмена данными представляет собой текстовый файл ASCII [10] (Американские стандартные коды для обмена информацией). В файле для обмена используются только десятичные коды ASCII [10] с 0 по 127, поскольку эти коды являются общими для многих операционных систем компьютеров.

В.2.2.2 Данные, обмен которыми производится, приведены в таблице В.1. Каждое поле данных отделяется комбинацией возврата каретки (код ASCII [10] 13) и перевода строки (код ASCII [10] 10). Если поле данных неизвестно, неприменимо или имеет нулевое значение, то коды возврата каретки и перевода строки, которые нормально должны последовать после него, должны быть включены в файл. Поэтому нейтральный файл для обмена данными имеет одну строку для каждого поля данных. Порядок хранения должен также соответствовать порядку данных, определенному в настоящей спецификации. Например, поле данных 20, определенное в настоящей спецификации как «Номер изделия», всегда будет 20-м полем или строкой 20 во всех нейтральных файлах для обмена данными.

В.2.2.3 В таблице В.1 указана максимальная длина для каждого поля данных. Данные, превышающие указанную максимальную длину, не могут быть правильно обработаны программой получателя.

Т а б л и ц а В.1 — Спецификация нейтрального файла для обмена данными

Номер данных	Описание	Ширина данных	Тип данных	Единицы/содержание
1	2	3	4	5
1	Идентификатор файла	20	C	Воздухоохлаждаемый теплообменник V1.0 СИ (США)
2	Номер версии формата нейтрального файла	10	C	
3	Система единиц	2	C	
4	Наименование продавца	30	C	
5	Номер модели	30	C	
6	Идентификатор альтернативного проекта	1	C	
7	Наименование покупателя	100	C	ГГГТММДД
8	Номер работы покупателя	20	C	
9	Ссылочный номер покупателя	40	C	
10	Номер запроса покупателя	30	C	
11	Номер заказа покупателя	40	C	
12	Номер работы продавца	20	C	
13	Ссылочный номер продавца	40	C	
14	Номер предложения продавца	30	C	
15	Имя отправителя или контактного лица	30	C	
16	Место установки	60	C	
17	Дата изменения	8	Д	кг/с(фунт/ч)
18	Изменение	2	C	
19	Функция аппарата	60	C	
20	Номер изделия	50	C	
21	Наименование среды на трубной стороне	25	C	
22	Общий расход на трубной стороне	13	N	
23	Расход паров на входе трубной стороны	13	N	
24	Расход паров на выходе трубной стороны	13	N	
25	Расход жидкости на входе трубной стороны	13	N	
26	Расход жидкости на выходе трубной стороны	13	N	
27	Расход водяного пара на входе трубной стороны	13	N	кг/с (фунт/ч)
28	Расход водяного пара на выходе трубной стороны	13	N	
29	Расход воды на входе трубной стороны	13	N	кг/с (фунт/ч)
30	Расход воды на выходе трубной стороны	13	N	
31	Расход неконденсируемых компонентов на входе трубной стороны	13	N	кг/с (фунт/ч)
32	Расход неконденсируемых компонентов на выходе трубной стороны	13	N	
33	Температура на входе трубной стороны	13	N	°C (°F)
34	Температура на выходе трубной стороны	13	N	
35	Плотность жидкости на входе трубной стороны	13	N	кг/м ³ (фунт/фут ³)
36	Плотность жидкости на выходе трубной стороны	13	N	
37	Плотность паров на входе трубной стороны	13	N	кг/м ³ (фунт/фут ³)
38	Плотность паров на выходе трубной стороны	13	N	
39	Вязкость жидкости на входе трубной стороны	13	N	мПа·с (сП)
40	Вязкость жидкости на выходе трубной стороны	13	N	
41	Вязкость паров на входе трубной стороны	13	N	мПа·с (сП)
42	Вязкость паров на выходе трубной стороны	13	N	
43	Молекулярный вес паров на входе трубной стороны	13	N	мПа·с (сП)
44	Молекулярный вес паров на выходе трубной стороны	13	N	

Продолжение таблицы В.1

Номер данных	Описание	Ширина данных	Тип данных	Единицы/содержание
1	2	3	4	5
45	Молекулярный вес неконденсируемых компонентов на входе трубной стороны	13	N	
46	Молекулярный вес неконденсируемых компонентов на выходе трубной стороны	13	N	
47	Удельная теплота жидкости на входе трубной стороны	13	N	кДж/кг·К (Брит.тепл.ед./фунт·°F)
48	Удельная теплота жидкости на выходе трубной стороны	13	N	кДж/кг·К (БТЕ/фунт·°F)
49	Удельная теплота паров на входе трубной стороны	13	N	кДж/кг·К (БТЕ/фунт·°F)
50	Удельная теплота паров на выходе трубной стороны	13	N	кДж/кг·К (БТЕ/фунт·°F)
51	Теплопроводность жидкости на входе трубной стороны	13	N	Вт/м·К (БТЕ/ч·фунт·°F)
52	Теплопроводность жидкости на выходе трубной стороны	13	N	Вт/м·К (БТЕ/ч·фунт·°F)
53	Теплопроводность паров на входе трубной стороны	13	N	Вт/м·К (БТЕ/ч·фунт·°F)
54	Теплопроводность паров на выходе трубной стороны	13	N	Вт/м·К (БТЕ/ч·фунт·°F)
55	Скрытая теплота трубной стороны	13	N	кДж/кг (БТЕ/фунт)
56	Точка росы	13	N	°C (°F)
57	Температура начала кипения	13	N	°C (°F)
58	Температура застывания	13	N	°C (°F)
59	Точка замерзания	13	N	°C (°F)
60	Давление на входе трубной стороны	13	N	кПа (избыт.) [фунт на квадратный дюйм (избыт.)]
61	Допустимая скорость на трубной стороне	13	N	м/с (фут/с)
62	Минимальная или максимальная допустимая скорость	3	C	min; max
63	Расчетная скорость на трубной стороне	13	N	м/с (фут/с)
64	Допустимый перепад давления на трубной стороне	13	N	Кпа (фунт на квадратный дюйм)
65	Расчетный перепад давления на трубной стороне	13	N	Кпа (фунт на квадратный дюйм)
66	Сопrotивление загрязнению трубной стороны	13	N	м ² ·К/Вт (ч·фут ² ·°F/БТЕ)
67	Массовый расход воздуха на одно изделие	13	N	кг/с (фунт/ч)
68	Объемный расход воздуха на одно изделие	13	N	м ³ /с (куб.фут/мин при стандартных условиях)
69	Массовая скорость (свободная полезная площадь)	13	N	кг/с·м ² (фунт/фут·м ²)
70	Расход воздуха на один вентилятор, при фактических условиях	13	N	м ³ /с (куб.фут/мин)
71	Скорость на лицевой поверхности при стандартных условиях	13	N	м/с (фут/мин)
72	Температура воздуха на входе	13	N	°C (°F)
73	Температура воздуха на выходе	13	N	°C (°F)
74	Минимальная расчетная температура окружающей среды	13	N	°C (°F)
75	Высота над уровнем моря	13	N	М (футов)
76	Статическое давление	13	N	КПа (дюймов вод.ст.)
77	Сопrotивление загрязнения воздушной стороны	13	N	м ² ·К/Вт (ч·фут ² ·°F/БТЕ)
78	Обмениваемая теплота	13	N	Вт (БТЕ/ч)
79	Средний перепад температур	13	N	°C (°F)

Продолжение таблицы В.1

Номер данных	Описание	Ширина данных	Тип данных	Единицы/содержание
1	2	3	4	5
80	Тип перепада температур: скорректированный или взвешенный	4	C	Скорректированный Взвешенный
81	Тепловой поток, оребренные поверхности	13	N	Вт/м ² ·К (БТЕ/ч·фут ² ·°F)
82	Тепловой поток гладкой трубы при эксплуатации	13	N	Вт/м ² ·К (БТЕ/ч·фут ² ·°F)
83	Тепловой поток гладкой трубы в чистом виде	13	N	Вт/м ² ·К (БТЕ/ч·фут ² ·°F)
84	Расчетное давление трубной стороны	13	N	кПа (избыт.) [фунтов на кв.дюйм (избыт.)]
85	Вакуумное давление трубной стороны (включая отрицательный знак)	13	N	кПа (избыт.) [фунтов на кв.дюйм (избыт.)]
86	Испытательное давление трубной стороны	13	N	кПа (избыт.) [фунтов на кв.дюйм (избыт.)]
87	Минимальная расчетная температура металла трубной стороны	13	N	°C (°F)
88	Максимальная расчетная температура металла трубной стороны	13	N	°C (°F)
89	Количество трубных ходов	35	C	Включая число труб каждого хода, если оно неодинаково
90	Припуск на коррозию трубной стороны	13	N	мм (дюйм)
91	Количество входных соединений трубной стороны	5	I	
92	Размер входных соединений трубной стороны	13	N	мм (дюйм)
93	Номинал входных соединений трубной стороны	5	I	150; 300; 600; 900; 1500; 2500
94	Разъем входных соединений трубной стороны	6	C	RFWN (приварной фланец с выступающей уплотнительной поверхностью с буртиком); RFLWN; RFSO (надеваемый на трубу приварной фланец с приподнятой уплотнительной поверхностью); LJ (свободный фланец); RTJWN; RTJLWN; BW; FFWN (плоский приварной фланец); FFLWN; «OTHER» (другое)
95	Количество выходных соединений трубной стороны	5	I	
96	Размер выходных соединений трубной стороны	13	N	мм (дюйм)
97	Номинал выходных соединений трубной стороны	5	I	150; 300; 600; 900; 1500; 2500
98	Разъем выходных соединений трубной стороны	6	C	RFWN (приварной фланец с выступающей уплотнительной поверхностью с буртиком); RFLWN; RFSO (надеваемый на трубу приварной фланец с приподнятой уплотнительной поверхностью); LJ (свободный фланец); RTJWN; RTJLWN; BW; FFWN (плоский приварной фланец); FFLWN; «OTHER» (другое)
99	Количество вентиляционных соединений трубной стороны	5	I	
100	Размер вентиляционных соединений трубной стороны	13	N	мм (дюйм)
101	Номинал вентиляционных соединений трубной стороны	5	I	150; 300; 600; 900; 1500; 2500; 3000; 6000

Продолжение таблицы В.1

Номер данных	Описание	Ширина данных	Тип данных	Единицы/содержание
1	2	3	4	5
102	Разъем вентиляционных соединений трубной стороны	7	C	RFWN (приварной фланец с выступающей уплотнительной поверхностью с буртиком); RFLWN; RFSO (надеваемый на трубу приварной фланец с приподнятой уплотнительной поверхностью); LJ (свободный фланец); RTJWN; RTJLWN; BW; FFWN (плоский приварной фланец); FFLWN; CPLG (муфта); THDOLET (резьбовой штуцер); NPT (нормальная трубная резьба); SCOLET; DRL&TAP (сверление и нарезка); WLDBOSS (приварное расширение); «OTHER» (другое)
103	Количество дренажных соединений трубной стороны	5	I	
104	Размер дренажных соединений трубной стороны	13	N	мм (дюйм)
105	Номинал дренажных соединений трубной стороны	5		
106	Разъем дренажных соединений трубной стороны	7	C	RFWN (приварной фланец с выступающей уплотнительной поверхностью с буртиком); RFLWN; RFSO (надеваемый на трубу приварной фланец с приподнятой уплотнительной поверхностью); LJ (свободный фланец); RTJWN; RTJLWN; BW; FFWN (плоский приварной фланец); FFLWN; CPLG (муфта); THDOLET (резьбовой штуцер); NPT (нормальная трубная резьба); SCOLET; DRL&TAP (сверление и нарезка); WLDBOSS (приварное расширение); «OTHER» (другое)
107	Количество соединений T.I.	5	I	
108	Размер соединений T.I.	13	N	мм (дюйм)
109	Номинал соединений T.I.	5	I	150; 300; 600; 900; 1500; 2500; 3000; 6000
110	Разъем соединений T.I.	7	C	RFWN (приварной фланец с выступающей уплотнительной поверхностью с буртиком); RFLWN; RFSO (надеваемый на трубу приварной фланец с приподнятой уплотнительной поверхностью); LJ (свободный фланец); RTJWN; RTJLWN; BW; FFWN (плоский приварной фланец); FFLWN; CPLG (муфта); THDOLET (резьбовой штуцер); NPT (нормальная трубная резьба); SCOLET; DRL&TAP (сверление и нарезка); WLDBOSS (приварное расширение); «OTHER» (другое)
111	Количество соединений P.I.	5	I	
112	Размер соединений P.I.	13	N	мм (дюйм)
113	Номинал соединений P.I.	5	I	150; 300; 600; 900; 1500; 2500; 3000; 6000

Продолжение таблицы В.1

Номер данных	Описание	Ширина данных	Тип данных	Единицы/содержание
1	2	3	4	5
114	Разъем соединений P.I.	7	C	RFWN (приварной фланец с выступающей уплотнительной поверхностью с буртиком); RFLWN; RFSO (надеваемый на трубу приварной фланец с приподнятой уплотнительной поверхностью); LJ (свободный фланец); RTJWN; RTJLWN; BW; FFWN (плоский приварной фланец); FFLWN; CPLG (муфта); THDOLET (резьбовой штуцер); NPT (нормальная трубная резьба); SCOLET; DRL&TAP (сверление и нарезка); WLDBOSS (приварное расширение); «OTHER» (другое)
115	Количество соединений для химической очистки	5	I	
116	Размер соединений для химической очистки	13	N	мм (дюйм)
117	Номинал соединений для химической очистки	5	I	150; 300; 600; 900; 1500; 2500; 3000; 6000
118	Разъем соединений для химической очистки	7	C	RFWN (приварной фланец с выступающей уплотнительной поверхностью с буртиком); RFLWN; RFSO (надеваемый на трубу приварной фланец с приподнятой уплотнительной поверхностью); LJ (свободный фланец); RTJWN; RTJLWN; BW; FFWN (плоский приварной фланец); FFLWN; CPLG (муфта); THDOLET (резьбовой штуцер); NPT (нормальная трубная резьба); SCOLET; DRL&TAP (сверление и нарезка); WLDBOSS (приварное расширение); «OTHER» (другое)
119	Минимальная толщина стенки, патрубков	13	N	мм (дюйм)
120	Размер секции (ширина × длина)	20	C	м (фут)
121	Тип тяги	7	C	Нагнетательная, отсасывающая
122	Количество секций/изделие	5	I	
123	Пучков на одну секцию	5	I	
124	Размер пучка (Ш × Д)	20	C	м (фут)
125	Количество пучков, соединенных параллельно	5	I	
126	Количество пучков, соединенных последовательно	5	I	
127	Поверхность/изделие, оребрение	13	N	м ² (фут ²)
128	Поверхность/изделие, гладкая	13	N	м ² (фут ²)
129	Количество труб/пучок	5	I	
130	Количество рядов труб	5	I	
131	Наружный диаметр трубы	13	N	мм (дюйм)
132	Толщина стенки трубы	13	N	мм (дюйм)
133	Типовая толщина стенки трубы	3	C	Среднее Минимальное
134	Длина трубы	13	N	м (фут)
135	Шаг труб	13	N	мм (дюйм)
136	Схема труб	10	C	Треугольная, квадратная; «OTHER» (другое)
137	Тип ребра	10	C	Заглубленное; экструдированное; с перекрытием; на лапках; нет; «OTHER» (другое)
138	Количество ребер	13	N	м ⁻¹ (на дюйм)
139	Материал трубы	20	C	

Продолжение таблицы В.1

Номер данных	Описание	Ширина данных	Тип данных	Единицы/содержание
1	2	3	4	5
140	Соединение трубы с трубной доской	24	С	Развальцованное; целиком развальцованное; заваренное для герметизации и развальцованное; прочное сварное; прочное сварное и вальцованное; «OTHER» (другое)
141	Материал ребер	30	С	
142	Толщина материала ребер	13	N	мм (дюйм)
143	Наружный диаметр ребер	13	N	мм (дюйм)
144	Температура для выбора ребер	13	N	°C (°F)
145	Тип коллектора	40	С	
146	Материал коллектора	20	С	
147	Материал пробок	20	С	
148	Материал прокладок	20	С	
149	Уклон пучка	13	N	мм/м (дюйм/фут)
150	Балки трубного стеллажа, расстояние от центра до центра	15	С	м (фут)
151	Монтаж конструкции	8	С	Настил; трубный стеллаж; «OTHER» (другое)
152	Лестницы, мостики, площадки	3	С	Да; нет
153	Подготовка поверхностей конструкций	40	С	
154	Подготовка поверхности коллектора	40	С	
155	Изготовитель и модель вентилятора	50	С	
156	Количество вентиляторов/секция	5	I	
157	Скорость вращения вентилятора	13	N	об/мин (об/мин)
158	Диаметр вентилятора	13	N	м (фут)
159	Количество лопаток	5	I	
160	Регулирование шага	6	С	Ручное; автоматическое; постоянным шагом; «OTHER» (другое)
161	Процент автоматического регулирования шага	13	N	%
162	Угол лопаток	13	N	
163	Материал лопаток	20	С	
164	Материал втулки	20	С	
165	Мощность/вентилятор при расчетной температуре	13	N	кВт (эфф. л.с.)
166	Мощность/вентилятор при минимальной окружающей температуре	13	N	кВт (эфф. л.с.)
167	Максимальная допустимая скорость конца лопатки	13	N	м/с (фут/мин)
168	Расчетная скорость конца лопатки	13	N	м/с (фут/мин)
169	Допустимый уровень шума вентилятора	100	С	
170	Расчетный уровень шума вентилятора	100	С	
171	Тип привода	15	С	Электродвигатель; гидравлический двигатель; паровая турбина; «OTHER» (другое)
172	Изготовитель и модель привода	40	С	
173	Количество приводов/секция	5	I	
174	Мощность привода	13	N	кВт (эфф. л.с.)
175	Скорость вращения привода	13	N	об/мин (об/мин)
176	Эксплуатационный коэффициент	13	N	
177	Кожух	30	С	
178	Напряжение	3	I	В (вольт)
179	Число фаз	1	I	
180	Частота	2	I	Гц
181	Тип понижающей передачи	16	С	Клиновидный ремень; зубчатый ремень; ортогональная зубчатая передача; прямая передача; «OTHER» (другое)

Продолжение таблицы В.1

Номер данных	Описание	Ширина данных	Тип данных	Единицы/содержание
1	2	3	4	5
182	Изготовитель и модель	30	C	
183	Понижающая передача, кол-во/секция	5	I	
184	Эксплуатационный коэффициент	13	N	
185	Передаточное число	10	C	
186	Опора понижающей передачи	9	C	Конструкция; стойка; другое
187	Выключатель при вибрации	3	C	Да; нет
188	Кожух выключателя при вибрации	30	C	
189	Материал жалюзи	20	C	
190	Управление действием жалюзи	6	C	Ручное; автоматическое
191	Тип действия жалюзи	8	C	Противоположный, параллельный
192	Нагревательный змеевик, количество труб	5	I	
193	Наружный диаметр труб	13	N	мм (дюйм)
194	Материал труб	20	C	
195	Материал и тип оребрения	30	C	
196	Толщина ребра	13	N	мм (дюйм)
197	Нагревательный змеевик, клеймо применения норм	3	C	Да; нет
198	Нагревающая среда	20	C	
199	Расход нагревающей среды	13	N	кг/с (фунт/ч)
200	Температура нагревающей среды на входе	13	N	°C (°F)
201	Температура нагревающей среды на выходе	13	N	°C (°F)
202	Давление на входе	13	N	кПа (избыт.) [фунтов на квадратный дюйм (избыт.)]
203	Допустимый перепад давлений	13	N	кПа (фунтов на квадратный дюйм)
204	Расчетный перепад давлений	13	N	кПа (фунтов на квадратный дюйм)
205	Расчетная температура нагревательного змеевика	13	N	°C (°F)
206	Расчетное давление нагревательного змеевика	13	N	кПа (избыт.) [фунтов на квадратный дюйм (избыт.)]
207	Размер входного патрубка	13	N	мм (дюйм)
208	Размер выходного патрубка	13	N	мм (дюйм)
210	Степень регулирования температуры на выходе процесса (+)	13	N	°C (°F)
211	Степень регулирования температуры на выходе процесса (-)	13	N	°C (°F)
212	Действие шага вентилятора на отказ сигнала управления	7	C	Минимум; максимум; блокировка
213	Действие жалюзи на отказ сигнала управления	6	C	Открытие; закрытие; блокировка
214	Подача воздуха на исполнительный механизм	20	C	
215	Исполнительный механизм вентилятора	10	C	Нет; позиционирование; реле торможения
216	Расположение жалюзи	6	C	Вход; выход; обвод
217	Устройство позиционирования жалюзи	3	C	Да; нет
218	Жалюзи: сигнальное пневматическое давление от:	13	N	кПа (избыт.) [фунтов на квадратный дюйм (избыт.)]
219	Жалюзи: сигнальное пневматическое давление до:	13	N	кПа (избыт.) [фунтов на квадратный дюйм (избыт.)]
220	Вентиляторы с регулируемой скоростью: сигнальное пневматическое давление от:	13	N	кПа (избыт.) [фунтов на квадратный дюйм (избыт.)]
221	Вентиляторы с регулируемой скоростью: сигнальное пневматическое давление до:	13	N	кПа (избыт.) [фунтов на квадратный дюйм (избыт.)]
222	Жалюзи: давление приточного воздуха максимальное	13	N	кПа (избыт.) [фунтов на квадратный дюйм (избыт.)]
223	Жалюзи: давление приточного воздуха минимальное	13	N	кПа (избыт.) [фунтов на квадратный дюйм (избыт.)]

Окончание таблицы В.1

Номер данных	Описание	Ширина данных	Тип данных	Единицы/содержание
1	2	3	4	5
224	Вентиляторы с регулируемой скоростью: давление приточного воздуха максимальное	13	N	кПа (избыт.) [фунтов на квадратный дюйм (избыт.)]
225	Вентиляторы с регулируемой скоростью: давление приточного воздуха минимальное	13	N	кПа (избыт.) [фунтов на квадратный дюйм (избыт.)]
226	Клеймо норм на трубном пучке	3	C	Да; нет
227	Площадь занимаемого участка (ширина × длина)	20	C	м (фут)
228	Масса одной секции	13	N	кг (фунт)
229	Масса одной секции, заполненной водой	13	N	кг (фунт)
230	Масса трубного пучка	13	N	кг (фунт)
231	Общая масса	13	N	кг (фунт)
232	Масса при отгрузке	13	N	кг (фунт)
233	Примечания	100	C	
234	То же	100	C	
235	»	100	C	
236	»	100	C	
237	»	100	C	
238	»	100	C	
239	»	100	C	
240	Технические требования заказчика	100	C	
241	Нормы проектирования сосудов, работающих под давлением	50	C	
242	Конструкционные нормы и правила	50	C	
243	Воспламеняющаяся среда	3	C	Да; нет
244	Смертельно опасная/токсичная среда	3	C	Да; нет

В.2.2.4 Каждое поле данных в настоящей спецификации характеризует как числовое поле, поле целого числа, поле даты или знаков, чтобы облегчать обработку данных программой получателя. Типы полей приведены в таблице В.1, графа 4:

а) С — поле знаков. Его содержимым являются знаки ASCII [10] от 0 до 127.

б) D — поле даты. Даты представляются в форме YYYYMMDD (YYYY обозначает год, MM — месяц, а DD — день. Например, 1 апреля 1996 г. обозначается как 19960401).

с) I — поле целых чисел.

д) N — числовое поле. Его содержимым являются числовые значения, выраженные целым числом, плавающей десятичной запятой или в экспоненциальной форме.

Данные, не подходящие под указанные типы, не могут быть правильно обработаны программой получателя.

В.2.2.5 Единицами измерения для числовых данных являются единицы системы СИ (единицы, принятые в США, даны в скобках), которые приведены в графе 5 таблицы В.1. Нейтральный файл должен соответствовать одной из этих двух систем мер. Данные под номером 3, «Система единиц», определяют систему мер, используемую в нейтральном файле.

В.2.2.6 Данные о типе знаков, которые имеют хорошо определенные опции, должны соответствовать общей номенклатуре, чтобы их легко могла обработать программа получателя. В графе 5 таблицы В.1 приведена номенклатура этих полей данных. Каждая опция в этой графе отделена знаком точка с запятой (;). Например, приварной фланец с выступающей уплотнительной поверхностью в листке технических характеристик можно обозначать множеством различных способов. Чтобы облегчить правильную интерпретацию программой получателя, отправитель может использовать в нейтральном файле обмена данными терминологию «RFWN» — по первым буквам английского названия приварного фланца с выступающей уплотнительной поверхностью с буртиком (номер поля справочных данных 94). Если данные отправителя не соответствуют ни одной из указанных опций, содержание поля нужно установить на «OTHER» (другое) и вывести описание в одно из полей для примечаний.

В.2.2.7 Каждый номер изделия или листок технических характеристик имеет свой собственный нейтральный файл для обмена данными.

В.2.2.8 Использование стандартных условных обозначений для имен файлов минимизирует возможность дублирования имен файлов и облегчает идентификацию содержания файлов. Правила условных обозначений имен для нейтральных файлов обмена данными должны быть согласованы сторонами, которые обмениваются данными. Однако рекомендуются нижеприведенные правила условных обозначений, поскольку они поддержи-

ваются многими операционными системами. Правила условных обозначений основаны на правилах DOS, которые допускают имена длиной до восьми знаков с трехзначным расширением:

- a) от 1 до 6 знаков для номера изделия. Если номер длиннее, используют последние 6 знаков, исключая дефисы, запятые и др.;
- b) +1 знак для номера изменения;
- c) +1 знак для порядкового номера, например идентификатора альтернативного проекта. Если такого порядкового номера нет, ставят 0 (ноль);
- d) + «.»;
- e) +3-значное мнемоническое расширение, обозначающее имя отправителя.

Например, если производственная компания ABC посылает нейтральный файл обмена данными компании X и он содержит данные по изделию 20-E-43089, изменение листка технических характеристик B, то имя файла будет E43089B0.ABC. Если компания ABC посылает также номер альтернативного проекта 1 для того же номера изделия и изменения, то номер файла для него будет E43089B1.ABC.

В.2.3 Изменения формата нейтрального файла для обмена данными

В настоящей спецификации определена версия 1.0 формата нейтрального файла для обмена данными. В поле данных номер 2 «Номер версии формата файла» в настоящее время указывается V1.0. Каждое изменение настоящей спецификации будет иметь собственный уникальный номер версии формата файла. Ответственность за поддержание совместимости с последней версией формата несут стороны, обменивающиеся данными.

Приложение С
(рекомендуемое)

Подготовка аппаратов с воздушным охлаждением к эксплуатации в зимний период

С.1 Общие положения

С.1.1 Область применения

В настоящем приложении представлены конструктивные особенности и другие факторы, которые вносят свой вклад в удовлетворительное функционирование аппаратов с воздушным охлаждением, эксплуатируемых при низкой температуре входного воздуха. Данные, относящиеся к конструкционным материалам и мерам безопасности, связанным с накоплением снега и льда, сюда не включены.

С.1.2 Термины и определения

Используемые для информации в настоящем приложении термины приведены в пунктах С.1.2.1—С.1.2.10.

С.1.2.1 Подготовка к эксплуатации в зимний период: Обеспечение конструктивных особенностей, процедур или систем для аппаратов с воздушным охлаждением, направленных на устранение нарушений, связанных с технологической средой и появляющихся в результате низкой температуры входного воздуха. Проблемы, связанные с низкой температурой входного воздуха, включают замерзание среды, охлаждение ее до точки застывания, образование парафина, образование гидратов, ламинарный поток, а также конденсацию в точке росы (что может инициировать коррозию).

С.1.2.2 Входной воздух: Атмосферный или окружающий воздух, который поступает в теплообменник с воздушным охлаждением.

С.1.2.3 Выходной воздух: Воздух, выходящий из теплообменника с воздушным охлаждением в атмосферу.

С.1.2.4 Рециркуляционный воздух: Воздух, который прошел через трубный пучок и направляется для смешивания с входным воздухом для его подогрева.

С.1.2.5 Внешняя рециркуляция: Процесс, в котором используют внешний воздуховод, проводящий рециркуляционный воздух для смешивания с входным воздухом и его подогрева.

С.1.2.6 Внутренняя рециркуляция: Процесс, в котором используются вентиляторы (возможно, с жалюзи) для рециркуляции воздуха от одной части технологического трубного пучка к другой части.

С.1.2.7 Минимальная расчетная температура воздуха: Указанная температура входного воздуха, на основе которой будет производиться приспособление к эксплуатации в зимний период.

С.1.2.8 Критические температуры технологического процесса: Температуры, связанные с важными физическими свойствами потока технологической жидкости, такие как температура замерзания, температура застывания, температура помутнения, температура образования гидратов и точка росы.

С.1.2.9 Указанная минимальная температура стенки трубы: Критическая температура технологического процесса плюс запас надежности.

С.1.2.10 Защитный экран: Вертикальный барьер, расположенный выше или ниже аппарата с воздушным охлаждением и минимизирующий эффект воздействия ветра.

С.2 Проблемные области подготовки к эксплуатации в зимний период

С.2.1 Общие положения

Цели этого пункта следующие:

- a) определить причины необходимости приспособления теплообменников с воздушным охлаждением к эксплуатации в зимний период;
- b) наметить общие требования к проектным данным по приспособлению к эксплуатации в зимний период и рекомендации по обеспечению таких данных;
- c) проанализировать тепловые потери и общие проблемные области;
- d) установить категории технологических процессов, которые могут потребовать приспособления к эксплуатации в зимний период, а также установить запасы надежности для каждой категории.

С.2.2 Причины подготовки к эксплуатации в зимний период

Подготовка оборудования к эксплуатации в зимний период направлена на то, чтобы поддерживать температуру стенок труб на заданном минимальном уровне или выше для предотвращения нарушений в ходе эксплуатации. Заданная минимальная температура стенок труб — это точка, в которой температура стенок труб приближается к критической температуре технологической среды. Критические температуры технологического процесса включают температуру замерзания, застывания, парафинизации, образования гидратов, точку росы (если конденсация вызывает коррозию), а также любую другую температуру, при которой возникают эксплуатационные трудности.

С.2.3 Общие требования к исходным данным для проектирования

Проектировщику должны быть предоставлены и определены следующие данные:

- a) заданная минимальная температура стенки трубы, которая должна включать запас надежности (см. С.2.7);

- b) минимальная расчетная температура воздуха;
- c) все альтернативные параметры процесса, в том числе работа со сниженным расходом (при неполной нагрузке);
- d) расчетная скорость ветра и преобладающее направление ветра;
- e) наличие пара или другого источника тепла для пуска в холодную погоду. (Если имеется пар, необходимо указать давление пара).

С.2.4 Тепловые потери

При определении требований к нагревательному змеевику следует учитывать влияние тепловых потерь (вследствие теплопроводности и конвекции, утечки через жалюзи и естественной тяги) на температуру стенок труб во время пуска, останова и в резервном режиме.

С.2.5 Общие проблемные области

Выходная температура среды для любого ряда любого хода может быть не равна средней выходной температуре среды для данного хода. Во избежание возникновения проблем во время эксплуатации при определении минимальной температуры стенок трубы выходную температуру для каждого ряда следует рассчитывать отдельно.

Для ответственных применений может быть желательным постоянно контролировать температуру стенок труб в самой холодной зоне. Для этого можно в критических точках установить термомпары.

Неправильное распределение технологической среды или воздушного потока также может вызывать проблемы, которые следует учитывать при проектировании оборудования.

С.2.6 Категории проблем

С.2.6.1 Общие положения

Большинство проблем, связанных с приспособлением к эксплуатации в зимний период, относится к одной из следующих категорий:

- a) категория 1 — вода и разбавленные водой растворы;
- b) категория 2 — проблемы с конденсаторами пара полной конденсации;
- c) категория 3 — проблемы с конденсаторами пара частичной конденсации;
- d) категория 4 — проблемы с конденсацией технологических сред, которые содержат водяной пар с неконденсирующимися компонентами или без них;
- e) категория 5 — проблемы с вязкими средами и средами с высокими температурами застывания;
- f) категория 6 — проблемы, возникающие вследствие замерзания, образования гидратов, а также коррозии, вызываемой конденсатом.

Эти категории и связанные с ними типичные случаи, возникающие при эксплуатации, описываются в пунктах С.2.6.2 — С.2.6.7.

С.2.6.2 Категория 1 — вода и разбавленные водой растворы

Вода и разбавленные водой растворы в трубах имеют высокие коэффициенты теплопередачи, что приводит к сравнительно высоким температурам металла стенок труб. Когда присутствуют эти жидкости, можно использовать простые системы приспособления к эксплуатации в зимний период, такие как системы регулирования воздушного потока. Пуск и останов при экстремально низких температурах могут потребовать дополнительных мер.

С.2.6.3 Категория 2 — конденсаторы пара полной конденсации

В одноходовых конденсаторах пара полной конденсации может возникнуть обратный поток пара от выходного конца верхних (более горячих) рядов труб в выходной конец нижних (более холодных) рядов труб. Это обычно приводит к тому, что неконденсируемые загрязняющие вещества собираются возле выходного конца более холодных труб. Присутствие неконденсируемых веществ приводит к ухудшению эффективности, а также к переохлаждению и возможному замерзанию конденсата в более холодных трубах. Может также происходить коррозия.

В некоторых установках конкретный набор условий вызывает образование свищей стенок труб. Коррозия происходит возле выходного конца нижних (более холодных) рядов труб. В таких случаях всегда присутствует повторяющийся стук или щелкающий шум, так называемые гидравлические удары. Неполомки, которые происходят во многих местах, имеют следующие общие характеристики установок:

- a) один ход с четырьмя или более рядами труб наружным диаметром 25,4 мм (1 дюйм) и длиной от 11 до 16 м (36 — 52 фута);
- b) давление пара на входе от 0 до 170 кПа (избыточное) (0 — 25 фунтов на квадратный дюйм).

Коррозия происходит очень быстро, в течение первых суток эксплуатации, в трубах с толщиной стенок 0,89 мм (0,035") и медленно, примерно через три месяца, в трубах с толщиной стенок 2,11 мм (0,083"). Скорость корродирования, как представляется, связана с силой гидравлического удара.

Меры для предотвращения такого типа неисправностей направлены на снижение или исключение обратного потока пара в более холодные трубы. Например, в четырехрядном одноходовом конденсаторе достаточным представляется ограничение длины труб величиной, в 360 раз превышающей диаметр [например, длина 9 м (30 футов) для труб наружным диаметром 25,4 мм (1")]. Альтернативный метод заключается в разделении заднего коллектора на четыре несообщающихся отсека, причем каждый отсек должен иметь свой дренаж. Еще одним

методом является использование дроссельных шайб на входах в трубы; однако эта мера может быть эффективной не при всех значениях расхода.

С.2.6.4 Категория 3 — конденсаторы пара частичной конденсации

В технологических потоках категории 3 количество выходного пара достаточно велико, чтобы не вызывать обратного потока, и пар непрерывно выходит из выходных концов всех рядов труб. Количество выходного пара обычно составляет от 10 % до 30 % массовых от полного входного расхода. Выходные количества ниже 10 % массовых характерны для конденсаторов категории 2. Точное количество выходного пара устанавливают путем расчетов с учетом режима работы при минимальной окружающей температуре. Если расчеты показывают, что обратного потока не будет, то можно использовать простые системы приспособления к эксплуатации в зимний период, такие как регулирование воздушного потока. Если расчеты показывают, что обратный поток будет возникать, необходимы системы защиты от систем умеренной стоимости до дорогих.

С.2.6.5 Категория 4 — конденсация технологических сред, содержащих пар с неконденсирующимися компонентами или без них

Категория 4 является продолжением категории 3. В категории 4 особое внимание обращено на влияние других конденсируемых веществ на температуру стенок труб. Для точной оценки температур стенок труб и технологической среды существенно важно прогнозирование режима потока на трубной стороне. Рассмотрим, например, поток, содержащий пар, конденсирующиеся углеводороды и неконденсирующиеся компоненты. На входе конденсатора может существовать кольцевой поток, т. е. на холодной стенке трубы формируется кольцо углеводородов, которое окружает текущий по центру газ. На выходе конденсатора может образовываться слоистый поток, где вода и жидкие углеводороды вытекают из нижней части трубы, а пар конденсируется на ее верхней части. При таких условиях обычно рекомендуются простые системы приспособления к эксплуатации в зимний период.

С.2.6.6 Категория 5 — вязкие среды и среды с высокой температурой застывания

Когда вязкая жидкость течет через несколько параллельных ходов, локальные неравномерности охлаждения могут вызывать резкое снижение скорости в некоторых из ходов, по которым идет поток. Это явление называется нестационарный поток. Нестационарный поток возникает, когда (при определенных условиях объемной вязкости у стенок и перепада давления) увеличение перепада давления, вызванное более высокой вязкостью (вследствие дополнительного охлаждения, которое становится возможным при более низкой скорости), компенсирует уменьшение перепада давления, вызываемое понижением скорости. Это может происходить только при ламинарном потоке среды.

При возникновении нестационарного потока скорости в параллельных трубах одного хода могут отличаться друг от друга в соотношении до 5:1. В результате общий перепад давления на трубной стороне теплообменника может повышаться до 100 %, а теплоотвод может уменьшиться до менее чем 50 % того, который был бы возможен при равномерном распределении среды между трубными ходами. Это неправильное распределение потока является основным фактором во многих случаях ухудшения рабочих характеристик охладителей вязких сред и сред с высокой температурой застывания.

В настоящее время существуют лишь общие рекомендации, как избежать такого неправильного распределения. Эти рекомендации следующие:

- а) объемная вязкость технологической среды при температуре, имеющей место на выходе, не должна превышать 50 мПа·с (50 сП);
- б) отношение вязкости у стенок к объемной вязкости не должно превышать 3:1.

Особое внимание как при проектировании, так и при изготовлении оборудования для такого типа сред следует обратить на следующие дополнительные факторы:

- а) распределения потока и температур на воздушной стороне должны быть как можно более равномерными. Внешняя рециркуляция только по одной стороне может вызывать неравномерность воздушного потока и температуры воздуха, подаваемого на трубные пучки;
- б) необходимо минимизировать количество воздуха, идущего в обход пучка между боковыми рамами и трубами, придерживаясь максимального зазора 10 мм (3/8"), как указано в 7.1.1.8;
- с) допустимый перепад давлений технологической среды должен быть высоким. Обычными являются перепады давлений 275 кПа (40 фунтов на квадратный дюйм) или выше;
- д) поток на трубной стороне должен быть равномерно распределен в коллекторах. Это может потребовать дополнительных патрубков и/или внешней изоляции патрубков.

Могут быть случаи, когда можно добиться успешной работы, не соблюдая этих рекомендаций. Однако если такой успешный опыт отсутствует, то игнорировать их рискованно. Альтернативные конструкции, которые можно рассмотреть, включают не прямые системы и воздухоохлаждаемые теплообменники с серпантинными змеевиками.

С.2.6.7 Категория 6 — температура замерзания, температура образования гидратов и точка росы

Технологические потоки категории 6 характеризуются дискретной критической температурой процесса. Для таких потоков расчет температур стенок и технологической среды обычно ведется прямыми методами. В зависимости от проектных условий рекомендуемые системы приспособления к эксплуатации в зимний период включают все методы, описанные в С.3.

С.2.7 Запасы надежности

В технологических потоках (см. С.2.6.2 — С.2.6.7) существует столько переменных, что трудно устанавливать твердое значение запаса надежности (температура стенки трубы минус критическая температура процесса).

При отсутствии более конкретной информации для определения требующейся минимальной температуры стенок труб к критической температуре процесса следует прибавлять значения запаса надежности.

Т а б л и ц а С.1 — Запасы надежности для различных категорий процессов

Категория	Запас надежности °C (°F)	Категория	Запас надежности °C (°F)
1	8,5 (15)	4	8,5 (15)
2	8,5 (15)	5	14 (25)
3	8,5 (15)	6	11 (20)
П р и м е ч а н и е — Описание категорий см. в С.2.6.			

С.3 Методы подготовки к эксплуатации в зимний период**С.3.1 Системы регулирования воздушного потока и температуры воздуха****С.3.1.1 Система А — регулирование воздушного потока**

В системе А для регулирования воздушного потока обычно используются автоматически управляемые вентиляторы с регулируемым шагом, как показано на рисунке С.1, и/или жалюзи с автоматическим или ручным управлением, как показано на рисунке С.2.

Автоматически управляемые вентиляторы с регулируемым шагом имеют следующие преимущества по сравнению с жалюзи:

- а) лучшее регулирование потока воздуха, обеспечивающее более чувствительное регулирование температур технологического процесса с поддержанием их на уровне или вблизи расчетных температур;
- б) более низкие требования к мощности при пониженных температурах окружающего воздуха.

Автоматически управляемые вентиляторы с регулируемым шагом имеют следующие недостатки:

- а) менее точное регулирование воздушного потока, если требуемый расход воздуха составляет менее 30 % полного расхода воздуха;
- б) повышенная чувствительность к воздействию ветра при низких расходах воздуха.

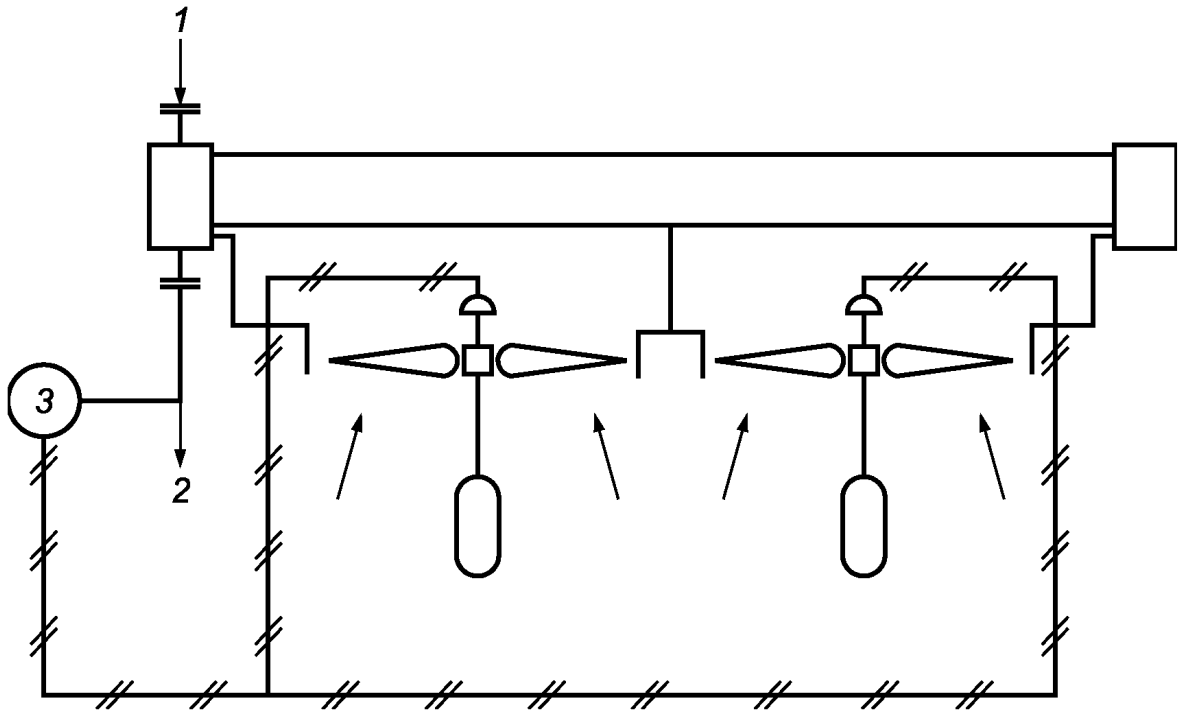
Жалюзи имеют следующие преимущества по сравнению с автоматически управляемыми вентиляторами с регулируемым шагом:

- а) более точное регулирование воздушного потока, если требуемый расход воздуха составляет менее 30 % полного расхода воздуха;
- б) меньшая чувствительность к воздействию ветра;
- с) возможность полного закрытия для утепления аппарата при пуске и останове.

Жалюзи имеют следующие недостатки:

- а) менее точное регулирование воздушного потока, если требуемый расход воздуха составляет более 30 % полного расхода воздуха;
- б) потенциальная возможность отказов рычажных передач вследствие накопления снега, льда, коррозии или износа.

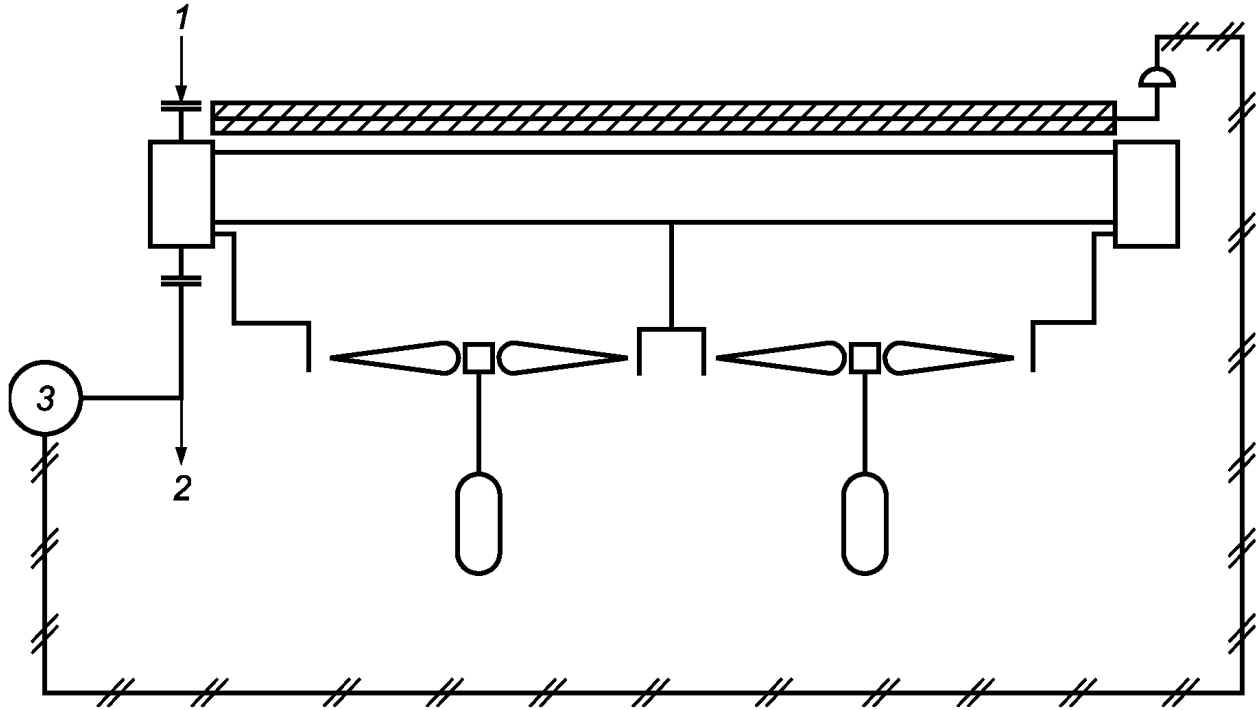
Помимо систем, показанных на рисунках С.1 и С.2, воздушный поток можно регулировать с помощью приводов с регулируемой скоростью. Регулирование воздушного потока производят, главным образом, для регулирования температур процесса, что дает наименьшую защиту от зимних условий.



1 — вход технологической среды; 2 — выход технологической среды;
3 — контроллер с индикацией температуры

Примечание — Воздухоохлаждаемый теплообменник может быть с нагнетательной тягой или отсасывающей тягой.

Рисунок С.1 — Система А — регулирование воздушного потока с помощью автоматически управляемых вентиляторов с регулируемым шагом



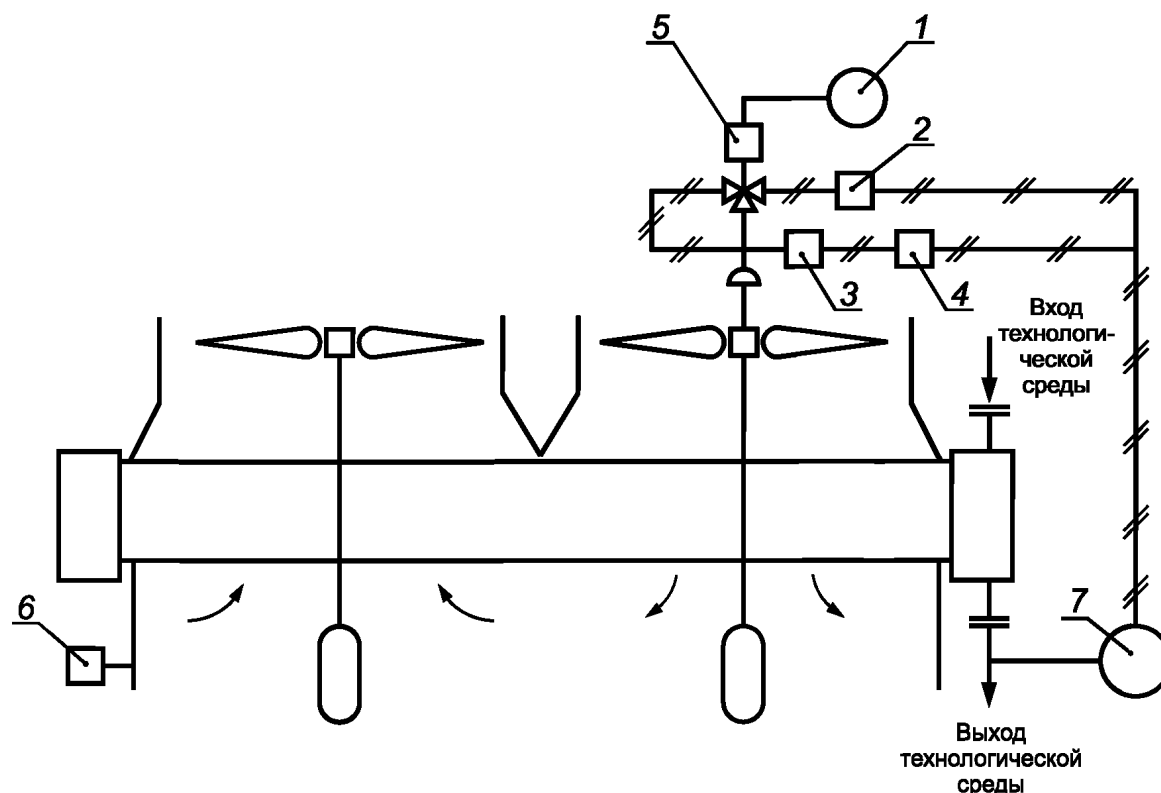
1 — вход технологической среды; 2 — выход технологической среды;
3 — контроллер с индикацией температуры

Примечание — Воздухоохлаждаемый теплообменник может быть с нагнетательной или отсасывающей тягой.

Рисунок С.2 — Система А — регулирование воздушного потока с помощью автоматически управляемых выходных жалюзи и вентиляторов с постоянным шагом

С.3.1.2 Система В — регулирование воздушного потока с регулированием температуры воздуха и использованием открытой системы внутренней рециркуляции

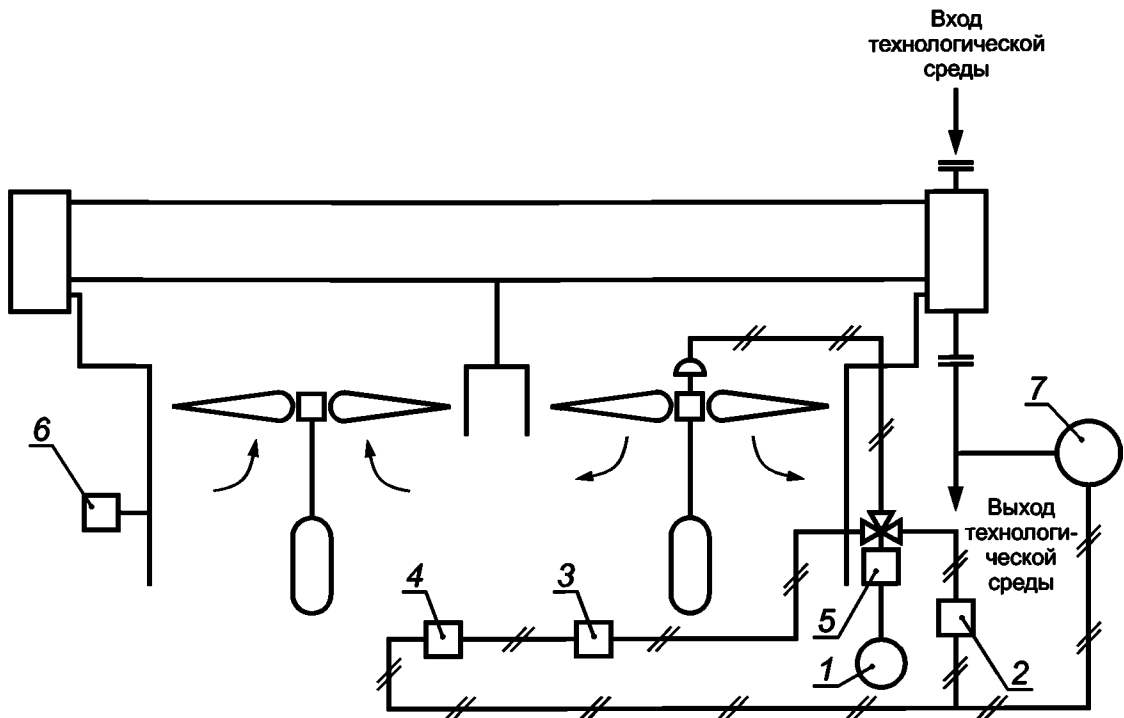
В системе В автоматически управляемый вентилятор с регулируемым шагом, расположенный возле выхода технологической среды, изменяет направление воздушного потока на обратное при низкой температуре входящего воздуха. Воздух, нагретый от потока, идущего через трубы, поступает в зону под трубным пучком, которая несколько защищена от воздействия ветра выступающими вниз ветровыми юбками. Часть нагретого воздуха затем смешивается с входящим воздухом, как показано на рисунках С.3 и С.4. В этой системе имеется возможность неравномерного смешивания воздуха под трубным пучком, и она не обеспечивает надежно действующего метода регулирования температуры смешанного воздуха на входе. Кроме того, ветер может оказывать неблагоприятное влияние на циркуляцию горячего воздуха. Следует весьма тщательно выбирать механическое оборудование, устанавливаемое под вентилятором нисходящего потока, так как температура воздуха в этом случае более высокая. Данная система не является рекомендацией для всех случаев, но она успешно использовалась в теплообменниках, требующих умеренной защиты от воздействия зимних условий.



1 — выключатель по температуре окружающего воздуха; 2 — реле верхнего предела; 3 — реверсирующее реле; 4 — реле нижнего предела; 5 — трехходовой электромагнитный переключатель; 6 — ветровой экран; 7 — контроллер с индикацией температуры

П р и м е ч а н и е — Все вентиляторы с регулируемым шагом могут быть автоматически управляемыми

Рисунок С.3 — Система В — отсасывающая тяга с открытой внутренней рециркуляцией воздуха



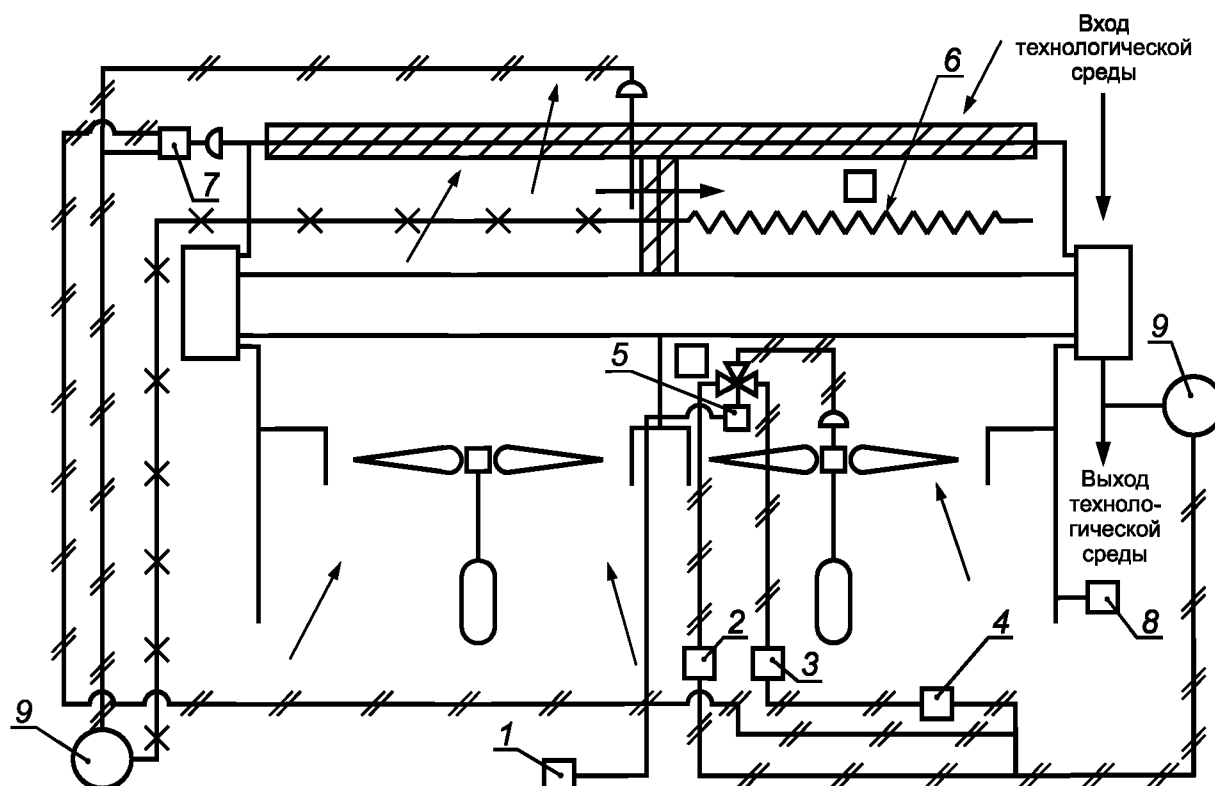
- 1 — выключатель по температуре окружающего воздуха; 2 — реле верхнего предела; 3 — реверсирующее реле;
 4 — реле нижнего предела; 5 — трехходовой электромагнитный переключатель; 6 — ветровой экран;
 7 — контроллер с индикацией температуры

П р и м е ч а н и е — Все вентиляторы с регулируемым шагом могут быть автоматически управляемыми

Рисунок С.4 — Система В — нагнетательная тяга с открытой внутренней рециркуляцией воздуха

С.3.1.3 Система С — регулирование воздушного потока с регулированием температуры воздуха и использованием закрытой системы внутренней рециркуляции

В системе С автоматически управляемый вентилятор с регулируемым шагом, расположенный возле выхода технологической среды, изменяет направление на обратное при низкой температуре входящего воздуха, направляя воздушный поток вниз, когда выходные жалюзи частично закрыты, как показано на рисунке С.5. Одновременно вертикальные обводные жалюзи над трубным пучком открыты и перенаправляют часть выходного воздуха по длине трубного пучка. Этот воздух над стороной нижней тяги трубного пучка смешивается с поступающим атмосферным воздухом. Через обводные жалюзи направляется количество воздуха, достаточное лишь для того, чтобы температура смешанного воздуха над вентилятором нисходящего потока была выше заданного уровня. В некоторых случаях могут потребоваться ветровые юбки, расположенные под трубным пучком. Недостаток этой системы заключается в том, что некоторые участки трубного пучка могут подвергаться действию низких температур воздуха в результате неравномерного перемешивания воздуха. Следует весьма тщательно выбирать механическое оборудование, устанавливаемое на вентиляторе нисходящего потока и под ним, так как температура воздуха в этом случае более высокая. Эта система обеспечивает дополнительную степень защиты от зимних условий по сравнению с системами, описанными в С.3.1.1 и С.3.1.2.



1 — выключатель по температуре окружающего воздуха; 2 — реле верхнего предела; 3 — реверсирующее реле; 4 — реле нижнего предела; 5 — трехходовой электромагнитный переключатель; 6 — чувствительная к температуре капиллярная трубка; 7 — селектор низкого или высокого давления; 8 — ветровой экран (по желанию заказчика); 9 — контроллер с индикацией температуры

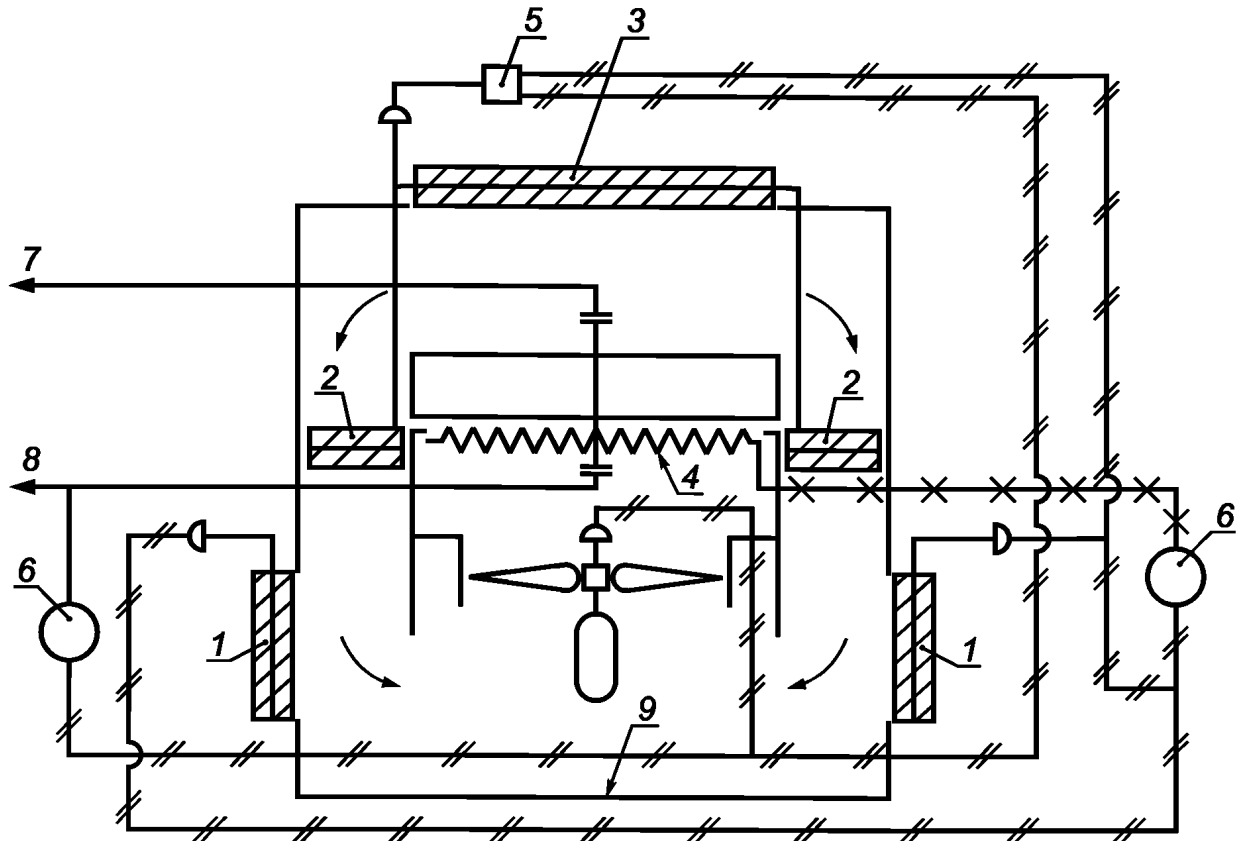
Рисунок С.5 — Система С — типовой аппарат с воздушным охлаждением с нагнетательной тягой, с закрытой внутренней рециркуляцией воздуха

С.3.1.4 Система D — регулирование воздушного потока с регулированием температуры воздуха и использованием системы наружной рециркуляции

В системе D горячий выходной воздух рециркулирует по внешнему рециркуляционному воздухопроводу и смешивается с входящим воздухом, имеющим низкую температуру. Количество рециркуляционного воздуха и температура смешанного потока регулируются частичным закрытием выходных жалюзи при регулировании входных и обводных жалюзи. Эта система обычно включает пол как ограждающую часть, так что аппарат получается полностью закрытым, что обеспечивает надежное регулирование входящего воздушного потока. Хотя температуру технологической жидкости можно регулировать одним лишь действием жалюзи, допускается использовать также автоматически управляемые вентиляторы с регулируемым шагом для более точного регулирования температуры технологической среды. Автоматически управляемые вентиляторы с регулируемым шагом позволяют также снижать мощность вентиляторов при работе при низких температурах окружающего воздуха.

На рисунке С.6 показана рециркуляция по обеим сторонам аппарата. Некоторые аппараты могут иметь рециркуляционный воздухопровод только на одной стороне. В альтернативном варианте рециркуляционный воздухопровод может быть размещен на одном или обоих торцах аппарата, чтобы минимизировать ширину секции или чтобы обеспечивать закрытую нагреваемую зону для коллекторов и мостиков для обслуживания коллекторов. Кроме того, допускается использовать различные комбинации и места расположения входных жалюзи, чтобы обеспечивать максимальное перемешивание горячего и холодного воздушных потоков.

Эта система обеспечивает максимальную защиту от зимних условий по сравнению с системами, описанными в С.3.1.1 — С.3.1.3.



1 — входные жалюзи; 2 — обводные жалюзи; 3 — выходные жалюзи; 4 — чувствительная к температуре капиллярная трубка; 5 — селекторный переключатель низкого или высокого давления; 6 — контроллер с индикацией температуры; 7 — вход технологической среды; 8 — выход технологической среды; 9 — плита пола или настила

Примечание — От 50 % до 100 % вентиляторов должны быть автоматически управляемыми с регулируемым шагом

Рисунок С.6 — Система D — типовой аппарат с воздушным охлаждением с нагнетательной тягой, с наружной рециркуляцией воздуха

С.3.2 Прямоточные системы

В прямоточных системах охлаждение технологической среды начинается с нижнего ряда труб, который находится под действием входящего воздуха, и затем поступает в верхний ряд, который омывается теплым воздухом. Таким образом, самая холодная среда обменивается теплом с самым теплым воздухом, что приводит к более высоким температурам стенок, чем в противоточной системе. Это позволяет делать конструкцию аппарата с воздушным охлаждением простой без системы рециркуляции, если температура стенок труб поддерживается на уровне выше заданного минимума.

Основным недостатком прямоточных систем является то, что требуется дополнительная площадь поверхности, так как уменьшается средний перепад температур между технологической средой и охлаждающим воздухом.

С.3.3 Гладкие трубы или уменьшенная частота ребер

Для вязких жидкостей и других жидкостей, имеющих низкие коэффициенты теплопередачи на трубной стороне, температуру стенок труб можно увеличивать, если уменьшать количество ребер или использовать гладкие трубы. Если таким образом удастся удерживать температуру стенок труб на уровне заданного минимума или выше, то дополнительных мер для защиты от зимних условий не требуется.

С.3.4 Изменение поверхности теплопередачи

Отвод тепла от технологической жидкости можно регулировать, выводя трубные пучки из работы, обычно с помощью клапанов, при падении температуры окружающего воздуха. Такая система минимизирует тепловые потери и поддерживает высокую скорость среды в работающих пучках. Более высокая скорость среды в трубе приводит к более высокой температуре стенок трубы.

Эффективность этой системы зависит от того, приводит ли снижение площади активной поверхности к поддержанию температуры стенок труб выше заданного минимума. Следует проверить производительность насоса и убедиться, что она достаточна для появляющегося дополнительного перепада давления.

Возможно, придется прочистить неработающие пучки труб или удалить их содержимое. Ступенчатый характер работы такой системы может ограничивать ее применение.

С.3.5 Серпантинные змеевики

В серпантинной конструкции змеевика используют один или ограниченное число непрерывных путей потока от входа к выходу. Вследствие ограниченного числа путей потока используют трубы большого диаметра [обычно от 50 до 150 мм (от 2" до 6")]. Трубы могут быть оребренными или гладкими в зависимости от экономических соображений и заданной минимальной температуры стенок труб, которую нужно выдерживать.

Эта система обычно требует больших перепадов давления, но такая конструкция часто бывает выгодной для вязких жидкостей, поскольку здесь мала или отсутствует возможность неправильного распределения.

С.3.6 Косвенное охлаждение

В обычной конструкции системы косвенного охлаждения (с замкнутым контуром и промежуточной водой) для охлаждения технологической среды используют рециркуляционную воду в обычном кожухотрубном теплообменнике. Рециркуляционная вода, в свою очередь, охлаждается до регулируемой температуры в теплообменнике с воздушным охлаждением, в котором используется довольно простая форма регулирования воздушного потока (автоматически управляемые вентиляторы с регулируемым шагом или жалюзи), но без специальных мер защиты от зимних условий. Для окружающих температур выше 0 °С (32 °F) допускается использовать обычный конденсат или очищенную воду. Для окружающих температур ниже или равных 0 °С (32 °F), воду следует смешать с некоторым количеством антифриза, например этиленгликоля, достаточным для снижения точки замерзания раствора до самой низкой прогнозируемой температуры воздуха.

Эту систему обычно применяют для сред с высокой вязкостью или высокой температурой застывания. Система имеет ряд преимуществ при работе с такими средами:

- a) лучше регулируется температура процесса;
- b) меньше вероятность неправильного распределения технологической среды;
- c) лучше общая работоспособность;
- d) низкие эксплуатационные затраты.

Однако необходимо провести экономическое сравнение. Пример такого сравнения дается в С.10.

С.3.7 Разделение цикла

При этом подходе тепловой цикл разделяют на два отдельных блока. Промежуточную температуру между блоками выбирают таким образом, чтобы температура стенок труб в верхнем блоке была выше заданной минимальной температуры стенок труб для всего диапазона температур окружающего воздуха. Верхний по потоку блок не требует утепления; меры защиты от зимних условий принимают только для нижнего по потоку блока.

С.3.8 Комбинации

В зависимости от минимальных температур воздуха и заданных температур стенок труб могут оказаться экономически привлекательными различные комбинации методов защиты, описанных в С.3.1—С.3.7. Вот примеры комбинаций защитных методов:

- a) комбинация прямоточных и противоточных пучков;
- b) прямоточные пучки гладких труб;
- c) разделение цикла с различной частотой ребер в следующих трубных пучках, расположенных последовательно.

С.3.9 Контрольно-измерительные приборы и автоматика

С.3.9.1 Общие положения

На рисунках С.1—С.6 показаны типичные схемы оснащения контрольно-измерительными приборами и автоматикой систем, описанных в С.3.1.1—С.3.1.4. Представленные схемы носят лишь рекомендательный характер.

С.3.9.2 Система А

Типичное оснащение контрольно-измерительными приборами и автоматикой для системы А (см. рисунки С.1 и С.2) состоит из датчика температуры в потоке среды на выходе и контроллера, который принимает сигнал от датчика и посылает сигналы на одно или более устройств, которые управляют воздушным потоком. Эти устройства могут представлять собой выходные жалюзи с исполнительным механизмом, втулки автоматически управляемых вентиляторов с регулируемым шагом или приводы вентиляторов с регулируемой скоростью.

Наиболее часто используемые схемы включают один или более из следующих компонентов:

- a) жалюзи с пневматическими приводными устройствами, включая позиционирующие устройства клапанов;
- b) автоматически управляемые вентиляторы с регулируемым шагом, реагирующие на пневматический сигнал;
- c) пневматические контроллеры, имеющие по меньшей мере свойства пропорционального регулирования и возврата в исходное положение. Весьма желательна комбинация ручной/автоматической установки задания.

Вместо пневматических контроллеров допускается использовать электронные контроллеры и датчики. Для этого обычно требуется электронно-пневматическое преобразование на втулке вентилятора или приводе жалюзи.

С.3.9.3 Системы

С.3.9.3.1 Отсасывающая тяга

В системах с отсасывающей тягой обычно применяется несколько из компонентов, упомянутых в С.3.9.2 [перечисления b) и c)]. Однако при использовании автоматически управляемых вентиляторов с регулируемым шагом обычно бывает необходимо использовать половину диапазона сигнала от контроллера для восходящего потока и половину для нисходящего. Необходимо также производить реверсирование части диапазона сигнала, предназначенной либо для восходящего, либо для нисходящего потока. Простым способом реверсирования

сигнала является применение реверсирующего реле в сочетании с реле нижнего предела, как показано на рисунке С.3. Поскольку система должна работать в двух режимах (восходящего и нисходящего потока), для выбора режима обычно используются датчик температуры окружающего воздуха и селекторный клапан. Для обеспечения работы с разделенным диапазоном необходимо также реле верхнего предела, показанное на рисунке С.3. Выходной конец последнего хода обычно наиболее уязвим для зимних условий, и его следует располагать под вентилятором нисходящего потока в самом теплом воздухе.

С.3.9.3.2 Нагнетательная тяга

В системе с нагнетательной тягой, показанной на рисунке С.4, применяются те же компоненты, что и в С.3.9.3.1.

С.3.9.4 Система С

Типичное оснащение контрольно-измерительными приборами и автоматикой для системы С (рисунок С.5) состоит из датчика температуры в выходном потоке среды, контроллера, который принимает сигнал от датчика и посылает сигналы на выходные жалюзи, и одного или нескольких автоматически управляемых вентиляторов с регулируемым шагом. Еще один температурный датчик (обычно длинный усредняющий термочувствительный патрон) помещают в воздушный поток над участком трубного пучка, наиболее уязвимого для замерзания или возникновения других проблем. Второй контроллер принимает сигнал от этого датчика и посылает сигнал к перегораживающим жалюзи и выходным жалюзи. Выходные жалюзи, таким образом, получают два сигнала управления и реагируют на тот из них, который требует более закрытого положения. Для определения, какой сигнал дойдет до выходных жалюзи, обычно используют селекторное реле высокого или низкого давления. Не рекомендуется исключать перегораживающие жалюзи или отдельный исполнительный механизм для перегораживающих жалюзи. Устранение перегораживающих жалюзи приводит к возникновению поперечного потока при всех условиях и ухудшает теплопередачу в некоторых рабочих диапазонах, при этом затраты снижаются очень мало.

Элементы управления между контроллером и автоматически управляемым вентилятором с регулируемым шагом те же, что в С.3.9.3.1, и функционируют таким же образом.

С.3.9.5 Система D

Типичное оснащение контрольно-измерительными приборами и автоматикой для системы D состоит из датчика температуры в потоке среды на выходе и контроллера, который принимает сигнал от датчика и посылает сигналы на автоматически управляемые вентиляторы с регулируемым шагом и, возможно, также на выходные жалюзи. Второй температурный датчик (обычно длинный усредняющий термочувствительный патрон) помещают в воздушный поток под участком трубного пучка, наиболее уязвимого для замерзания или возникновения других проблем. Второй контроллер принимает сигнал от этого датчика и посылает сигнал к выходным жалюзи, обводным жалюзи (если они имеют отдельный исполнительный механизм) и входным жалюзи. Некоторые из входных жалюзи могут управляться вручную.

С.4 Критические температуры технологического процесса

С.4.1 Температуры застывания жидких смесей углеводородов

Аппараты с воздушным охлаждением, которые работают с газойлем или остаточными фракциями, могут потребовать приспособления к зимним условиям. Температуры застывания этих жидких углеводородных смесей колеблются от минус 51 °С до плюс 63 °С (от минус 60 °F до плюс 145 °F).

Температуру застывания фракции, состоящей из жидкого погона углеводородов с известной температурой застывания, нельзя предсказать математически. Единственным реалистичным методом определения точки застывания такой фракции является измерение в соответствии с ASTM D 97 [11].

Точку застывания смеси из двух погонов углеводородов с известными точками застывания можно приблизительно определить путем вычислений. Однако вследствие неточности таких расчетов, если фактическую точку застывания смеси измерять нельзя, то к прогнозируемому значению необходимо добавлять запас надежности, учитывающий последствия замерзания аппарата с воздушным охлаждением.

С.4.2 Точки замерзания углеводородов и других чистых жидких органических соединений

В таблице С.2 приведены точки замерзания часто встречающихся в нефтеперегонке углеводородов и чистых жидких органических соединений. Аппараты с воздушным охлаждением, которые работают с такими жидкостями, могут потребовать приспособления к зимним условиям.

С.4.3 Водные растворы органических соединений

Водные растворы некоторых органических соединений, приведенных в таблице С.2, также подвержены замерзанию в аппаратах с воздушным охлаждением. Соотношения концентраций для точек замерзания этих материалов справедливы только для очень разбавленных растворов. На рисунках С.7—С.9 даны измеренные значения точек замерзания по всему диапазону концентраций.

Т а б л и ц а С.2 — Точки замерзания часто встречающихся чистых жидких компонентов

Соединение	Молекулярный вес	Точка замерзания	
		°C	(°F)
Вода	18,0	0,0	(32,0)
Бензол	78,1	5,6	(42,0)
Ортоксилол	106,2	-25,2	(-13,3)

Окончание таблицы С.2

Соединение	Молекулярный вес	Точка замерзания	
		°C	(°F)
Параксиллол	106,2	13,3	(55,9)
Циклогексан	84,1	6,6	(43,8)
Стирол	104,1	−30,6	(−23,1)
Фенол	93,1	40,9	(105,6)
Моноэтаноламин	61,1	10,3	(50,5)
Диэтаноламин	105,1	25,1	(77,2)
Глицерин	92,1	18,3	(65,0)
Этиленгликоль	62,1	−13,0	(8,6)
Нафталин	128,2	80,3	(176,5)

С.4.4 Бисульфид аммония

Твердый бисульфид аммония (NH_4HS) может осаждаться из потоков газов или паров, когда произведение парциальных давлений аммиака (NH_3) и сероводорода (H_2S) превышает константу диссоциации K_d при интересующей нас температуре и отсутствии жидкой воды.

На рисунке С.10 представлен график K_d в зависимости от температуры. Осаждение не является проблемой для потоков, полностью состоящих из углеводородов, поскольку растворимость NH_4HS в углеводородах пренебрежимо мала.

С.4.5 Газы под высоким давлением

Некоторые газы под высоким давлением, в том числе олефины и парафины C_1 — C_4 , сероводород и углекислый газ, могут образовывать гидраты при насыщении водой при температурах выше точки замерзания воды. Эти гидраты представляют собой твердые кристаллы, которые могут накапливаться в трубах охлаждаемых воздухом теплообменников и закупоривать их. На рисунке С.11 представлены условия образования гидратов для этих чистых газов. Полуэмпирические методы прогнозирования образования гидратов в смесях газов, описаны в [12].

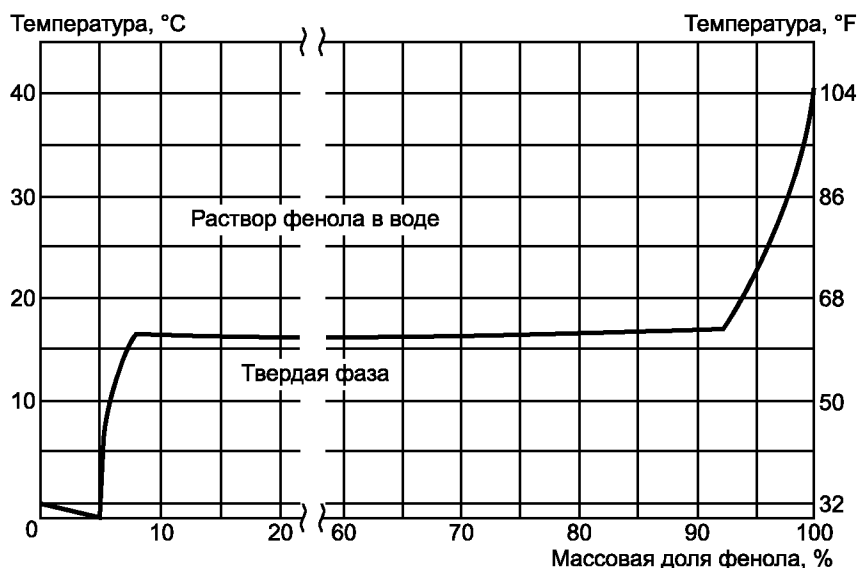


Рисунок С.7 — Точка замерзания водных растворов фенола

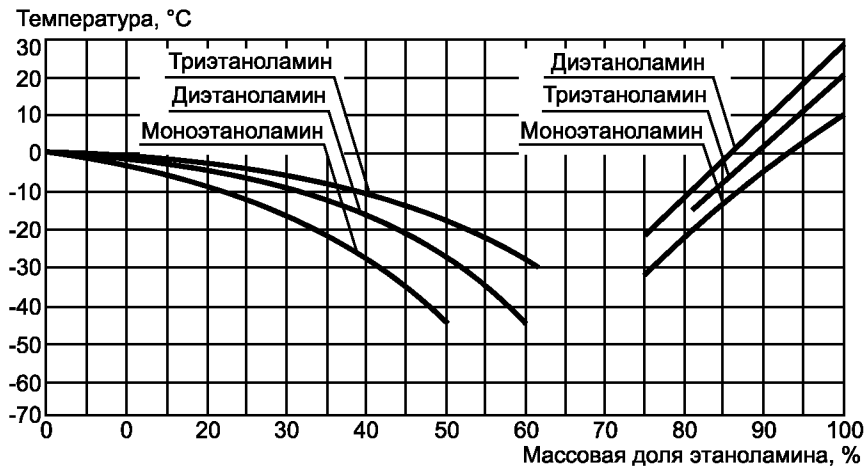


Рисунок С.8 — Точка замерзания водных растворов этаноламина

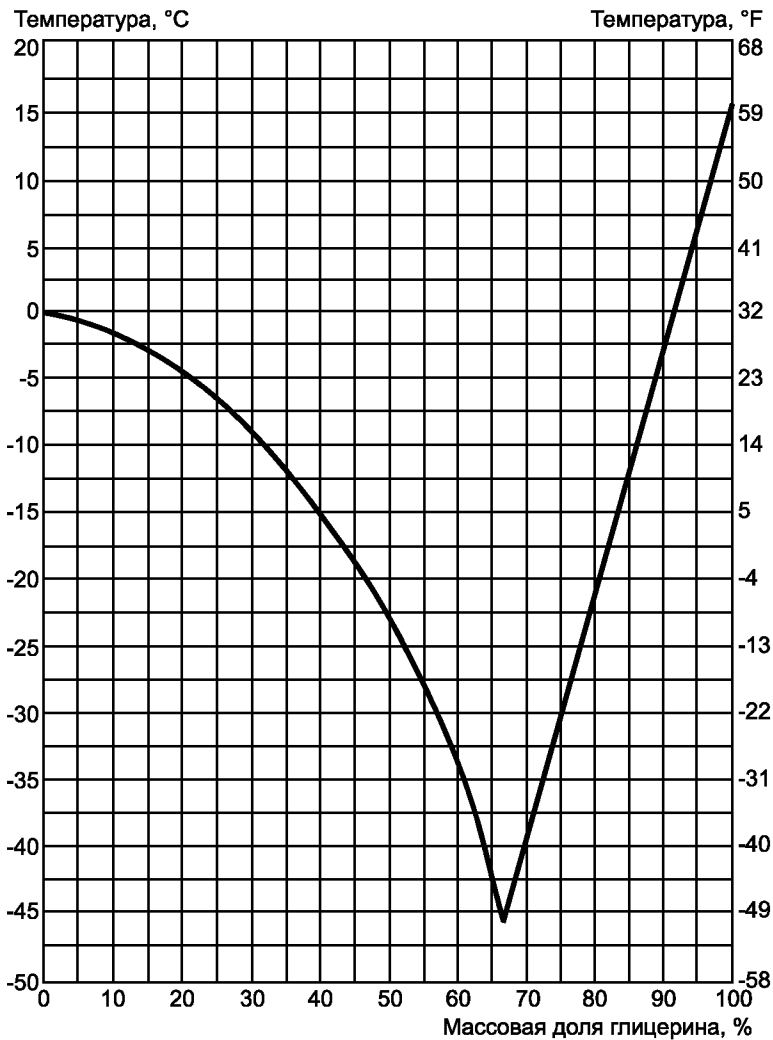
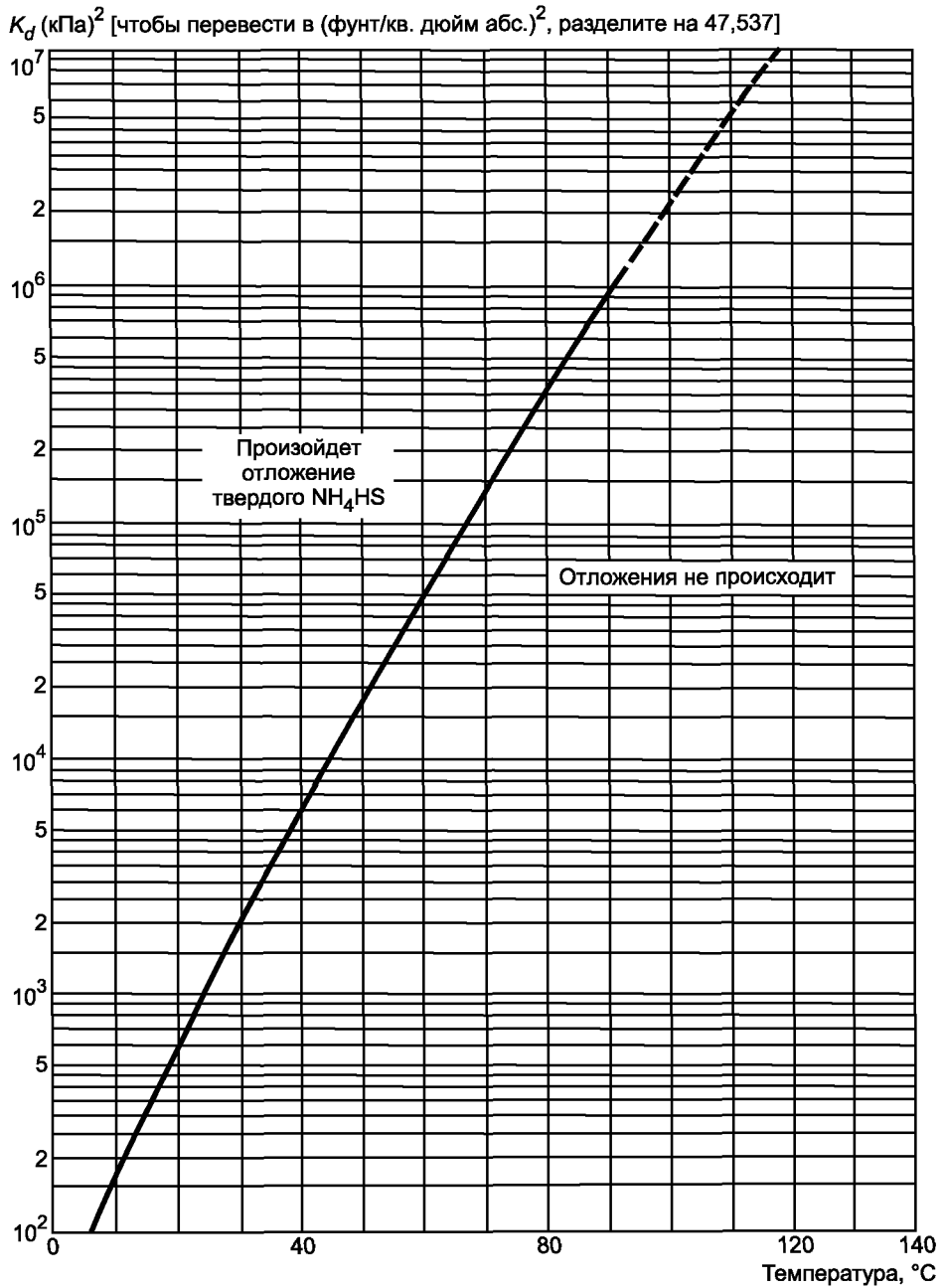
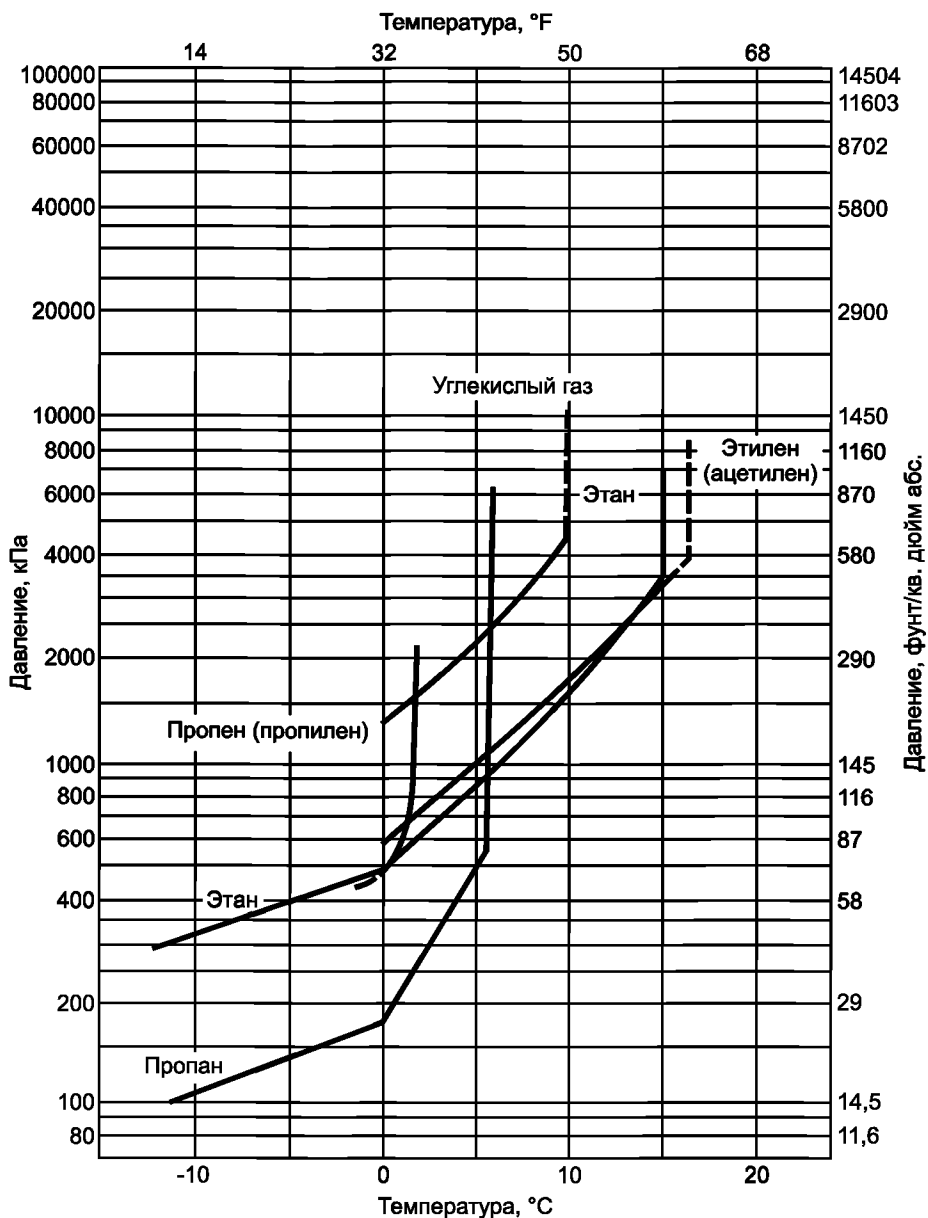


Рисунок С.9 — Точка замерзания водных растворов глицерина

Рисунок С.10 — Константа диссоциации бисульфида аммония (NH_4HS)



Примечания

1 Кривые на рисунке показывают области давления—температуры, благоприятные для образования гидратов газов (выше и слева от соответствующей кривой).

2 На рисунке показаны условия равновесия; однако поскольку системы гидратов обычно демонстрируют тенденции к метастабильности, метастабильные фазы гидратов могут существовать далеко за пределами области гидратов. Кроме того, образование гидратов не всегда происходит в области, где условия наиболее благоприятны для их образования.

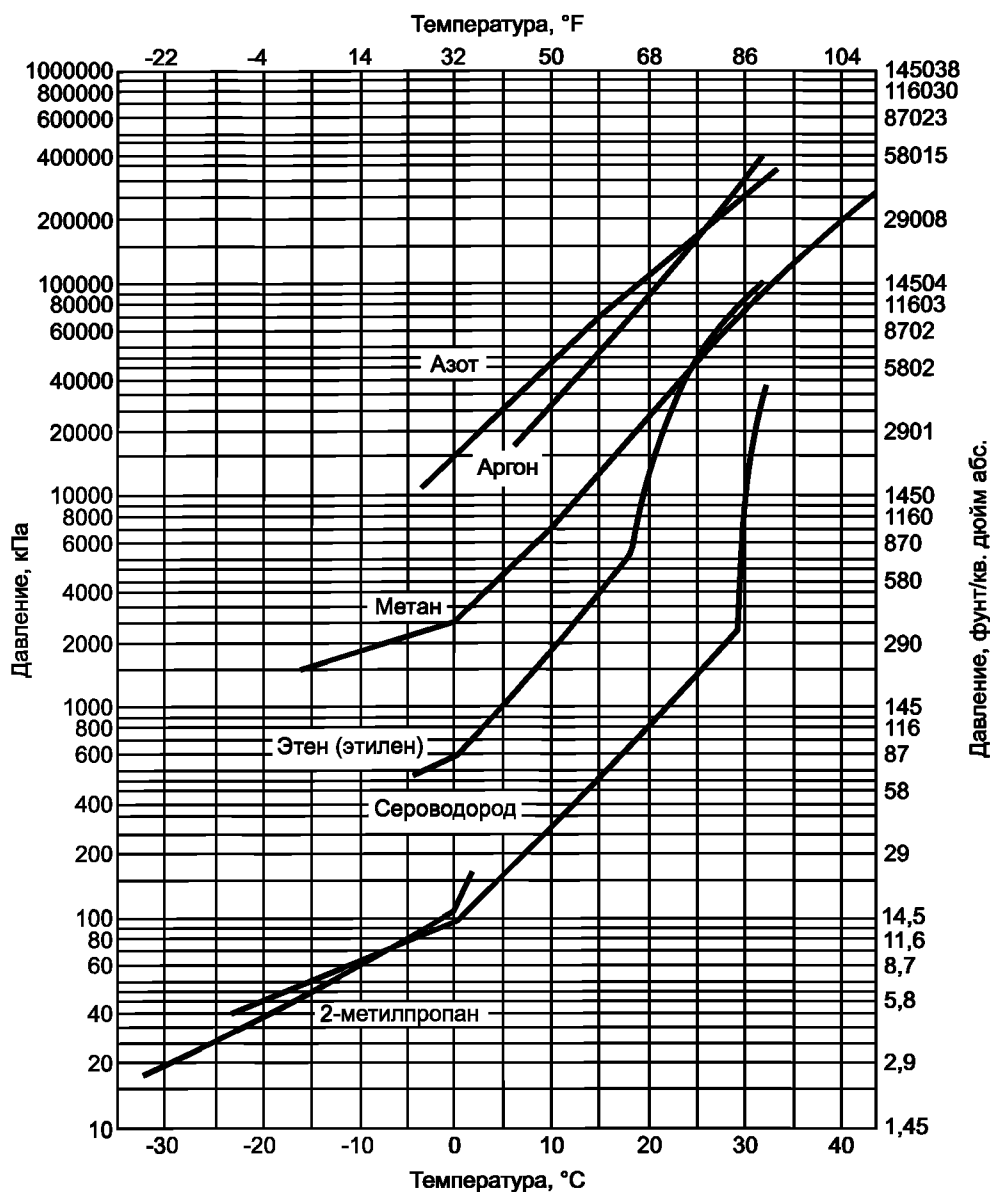
3 На рисунке показаны условия равновесия гидратов с точностью 2 % давления.

4 Прерывности линий соответствуют фазовым изменениям в фазах негидратов. Для многокомпонентных систем условия образования гидратов следует определять согласно процедурам, описанным в [12]. Следует отметить, что небольшие количества примесей могут оказывать весьма существенное влияние на условия образования гидратов.

5 Источники данных по равновесию гидратов для этих графиков перечислены в [12].

6 Этот график и примечания к нему взяты из [12].

Рисунок С.11 — Равновесия давления—температуры при образовании гидратов, лист 1



Примечания

1 Кривые на рисунке показывают области давления—температуры, благоприятные для образования гидратов газов (выше и слева от соответствующей кривой).

2 На рисунке показаны условия равновесия; однако, поскольку системы гидратов обычно демонстрируют тенденции к метастабильности, метастабильные фазы гидратов могут существовать далеко за пределами области гидратов. Кроме того, образование гидратов не всегда происходит в области, где условия наиболее благоприятны для их образования.

3 На рисунке показаны условия равновесия гидратов с точностью в пределах 2% давления.

4 Прерывности линий соответствуют фазовым изменениям в фазах негидратов. Для многокомпонентных систем условия образования гидратов следует определять согласно процедурам, описанным в [12]. Следует отметить, что небольшие количества примесей могут оказывать весьма существенное влияние на условия образования гидратов.

5 Источники данных по равновесию гидратов для этих графиков перечислены в [12].

6 Этот график и примечания к нему взяты из [12].

Рисунок С.11, лист 2

С.5 Расчеты температуры стенок труб

С.5.1 Общие положения

С.5.1.1 Необходимость приспособления воздухоохлаждаемых теплообменников к эксплуатации в зимних условиях зависит от температуры стенок труб, которая, в свою очередь, зависит от температуры входного воздуха и критической температуры технологической среды. Для точного прогнозирования температуры стенок труб следует учитывать тип конструкции, рабочие режимы, а также режим потока среды.

С.5.1.2 В трубных пучках воздухоохлаждаемого противоточного теплообменника с перекрестным потоком наихудшие условия обычно имеют место на выходе нижнего ряда труб. В этом месте воздух, который контактирует с трубой, имеет самую низкую температуру, и среда на трубной стороне также имеет самую низкую из возможных температур. Это обычно самое критическое место, но необходимо учитывать также и другие места. Вентиляторы с осевым потоком не обеспечивают полностью равномерного распределения воздушного потока. Конструктор должен добавить по крайней мере 20% к интенсивности теплопередачи на воздушной стороне, чтобы учесть области с сильным потоком воздуха (см. коэффициент f_a в С.5.2). Конструктор должен также обеспечить хорошее распределение потока трубной стороны в трубном пучке.

Для расчета температуры стенок труб необходимо определить сопротивления на воздушной стороне и трубной стороне в каждом рассматриваемом месте. Такую информацию можно получить у изготовителя оборудования или из другого источника.

С.5.2 Условные обозначения

A — общая площадь наружной поверхности нижнего слоя труб, м² (фут²);
 A_b — площадь наружной поверхности гладкой трубы на единицу длины, м²/м (фут²/фут);
 A_f — площадь поверхности ребер на единицу длины трубы, м²/м (фут²/фут);
 A_i — площадь внутренней поверхности трубы на единицу длины, м²/м (фут²/фут);
 A_o — площадь наружной поверхности оребренной трубы на единицу длины, м²/м (фут²/фут);
 f_a — коэффициент теплопередачи воздушной стороны для учета неравномерности распределения воздушного потока (рекомендованное минимальное значение 1, 2);
 r — локальное общее тепловое сопротивление, м² · К/Вт (°F · фут² · ч/БТЕ);
 r_c — локальное общее тепловое сопротивление в чистом состоянии, м² · К/Вт (°F · фут² · ч/БТЕ);
 r_{ds} — сопротивление воздушной стороны в загрязненном состоянии, м² · К/Вт (°F · фут² · ч/БТЕ);
 r_{dt} — сопротивление трубной стороны в загрязненном состоянии, м² · К/Вт (°F · фут² · ч/БТЕ);
 r_{fs} — локальное сопротивление воздушной стороны, м² · К/Вт (°F · фут² · ч/БТЕ);
 r_{ft} — локальное сопротивление трубной стороны, м² · К/Вт (°F · фут² · ч/БТЕ);
 r_m — общее сопротивление металла трубы, м² · К/Вт (°F · фут² · ч/БТЕ);
 r_{mf} — сопротивление металла ребер, м² · К/Вт (°F · фут² · ч/БТЕ);
 r_{mt} — сопротивление металла трубы, основанное на площади внутренней поверхности трубы, м² · К/Вт (°F · фут² · ч/БТЕ).

Примечание — Для точного расчета r_{mt} необходимо, чтобы сопротивление металла трубы было основано на логарифмическом среднем площади поверхности трубы; однако сравнительно незначительная ошибка, возникающая при использовании сопротивления металла трубы, основанного на площади внутренней поверхности трубы, не оправдывает сложности расчетов с использованием логарифмического среднего площади поверхности.

T_B — средняя температура массы среды на трубной стороне в месте, где нужно рассчитать температуру стенки, °С (°F);

t_B — средняя температура массы воздуха в месте, где нужно рассчитать температуру стенки, °С (°F);

T_w — температура стенки трубы, °С (°F);

U — локальный общий коэффициент теплопередачи, относящийся к наружной поверхности, Вт/м² · К (БТЕ/ч · фут² · °F);

ϕ — эффективность ребра;

ϕ_o — эффективность оребренной поверхности трубы.

С.5.3 Вычисления

С.5.3.1 Когда различные сопротивления определены, можно спрогнозировать температуру стенок, пропорционально распределив сопротивления относительно температуры на выходе или в других важных областях. Это можно сделать с помощью следующих уравнений:

$$U = 1/r; \quad (C.1)$$

$$r = (r_{ft} + r_{dt}) (A_o/A_i) + r_{mt} (A_o/A_i) + (1/\phi_o) (r_{fs}/f_a) + r_{ds}. \quad (C.2)$$

С.5.3.2 Ребра не покрывают всю поверхность трубы, и поскольку можно считать, что открытая гладкая поверхность трубы имеет эффективность 1,00, то эффективность оребренной поверхности трубы всегда выше, чем у одних только ребер. Таким образом,

$$\phi_o = 1 - (A_f/A_o) (1 - \phi). \quad (C.3)$$

С.5.3.2.1 Расчет эффективности ребер достаточно сложен. Его можно, однако, заменить эквивалентным сопротивлением металла ребер r_{mf} . Это сопротивление металла достигает постоянного максимального значения для наружного сопротивления выше некоторого значения, определяемого высотой, толщиной и теплопроводностью ребра. Для стандартных алюминиевых ребер 90 % этой величины достигается при локальных сопротивлениях воздушной стороны r_{fs} , которые ниже обычно встречающихся. Сопротивление металла ребра для этих расчетов можно считать постоянным с ничтожно малой погрешностью.

Следовательно, общее уравнение сопротивления можно переписать следующим образом:

$$r = (r_n + r_{dt}) (A_o/A_i) + r_m + (r_{fs}/f_a) + r_{ds}, \quad (C.4)$$

где $r_m = r_{mf} + r_{mt} (A_o/A_i)$;

$$r_{mt} = [(1 - \phi_o)/\phi_o] (r_{fs}/f_a) + r_{ds}$$

С.5.3.2.2 В таблицах С.6 и С.7 даны значения r_m для труб из нескольких обычно применяемых материалов наружным диаметром 25,4 мм (1") с алюминиевыми ребрами толщиной 0,4 мм (0,016") и высотой 15,9 мм (5/8"). Для других размеров и материалов ребер требуется расчет эффективности f_m , чтобы определять r_{mf} для данной комбинации. Построение кривых эффективности ребер можно найти в учебниках, таких как [13], [14], [15].

С.5.3.3 Для начала предполагаем, что аппарат чистый. Загрязнение трубной стороны увеличивает температуру поверхности, так как среда контактирует тогда с поверхностью загрязняющего вещества. Основное уравнение сопротивления переписываем в следующем виде:

$$r_c = r_{ft} (A_o/A_i) + r_m + (r_{fs}/f_a). \quad (C.5)$$

Уравнения для теплообменников с гладкими трубами такие же с тем исключением, что $\phi_o = 1$, а A_o — наружная поверхность гладкой трубы, т. е. A_b . Поскольку рабочие характеристики теплообменников с гладкими трубами весьма чувствительны к уровню шага, конструктор при вычислении коэффициента теплопередачи на воздушной стороне должен обращаться к корреляциям для гладких труб, например, описанным в [16].

Поэтому общее сопротивление для гладких труб вычисляем по формуле

$$r = (r_{ft} + r_{dt}) (A_b/A_i) + r_{mt} + (A_b/A_i) + (r_{fs}/f_a) + r_{ds} \quad (C.6)$$

Для аппарата с чистыми гладкими трубами это уравнение сводится к следующему:

$$r_c = r_{ft} (A_b/A_i) + r_{mt} (A_b/A_i) + (r_{fs}/f_a) \quad (C.7)$$

С.5.3.4 Температуру стенок труб можно вычислять, исходя из пропорциональной части общего сопротивления для чистых труб:

$$T_w = T_B - (r_{ft}/r_c) (A_o/A_i) (T_B - t_B) \quad (C.8)$$

Образец расчетов приведен в С.11.

С.5.3.5 Одноходовые многорядные теплообменники с воздушным охлаждением более подвержены возникновению проблем в связи с точками замерзания и застывания вследствие колебаний среднего перепада температур от слоя к слою, причем в нижнем ряду теплообмен интенсивнее, чем в верхних рядах. Это означает, что нельзя с уверенностью использовать температуру смешанной выходной среды; вместо нее для каждого ряда труб, вызывающего сомнения, необходимо вычислять среднемассовую температуру среды на выходе трубной стороны.

Среды, состоящие из двух фаз и протекающие по одному ходу с множеством рядов, требуют более полного анализа с учетом разделения фаз в коллекторе. Проблема становится более сложной, если аппараты спроектированы не с равными площадями сечения потока в каждом ходе. Если среды вязкие, возникает проблема крайне неравномерного распределения потока. Его трудно рассчитать, поэтому аппараты для таких сред должны иметь как можно меньше параллельных ходов. Идеальным решением является один непрерывный серпантинный змеевик.

С.5.3.6 Когда рассчитана температура стенок труб, следует рассмотреть следующие вопросы эксплуатации:

- насколько меньше будет необходим для удаления тепла поток при низких температурах?
- должен ли аппарат работать с выключенными или включенными вентиляторами?
- имеет ли аппарат жалюзи?
- предусмотрен ли автоматически управляемый вентилятор с регулируемым шагом или другие средства уменьшения воздушного потока?

е) будет ли аппарат работать с частичной нагрузкой, так что условия потока на трубной стороне будут влиять на температуру стенок?

С.6 Тепловые потери

С.6.1 Общие положения

С.6.1.1 В аппаратах с воздушным охлаждением обычно используют большое количество единиц оборудования, которые плохо работают, когда заключены в кожух. Если воздушный поток нужно ограничивать или регулировать, обычно используют жалюзи или панели из листового металла. Следует обеспечивать условия для отключения, запуска или выдерживания в резервном режиме такого оборудования в периоды с минимальной температурой воздуха. В такие периоды технологическая среда может остыть до уровня ниже своей критической для процесса температуры, если воздушный поток через трубный пучок не будет почти прекращен и не будет предусмотрен дополнительный источник тепла.

С.6.1.2 Если не определять количество тепла, теряемого вследствие утечки через жалюзи и теплопроводности через закрывающие панели, то нельзя быть уверенным, что вспомогательные средства добавляют достаточное количество тепла. Таким образом, решение задачи оценки вспомогательного источника тепла нужно начинать с определения, сколько тепла может быть потеряно при конкретном наборе обстоятельств. Примеры расчетов тепловых потерь даются в С.12.

С.6.1.3 Наиболее важным случаем, который следует рассматривать, является случай с отсутствием протекания технологической среды, с выключенными вентиляторами, минимальной температурой воздуха и высокой скоростью ветра. Следует допускать, что необходимо поддерживать температуру трубного пучка по крайней мере на $11\text{ }^{\circ}\text{C}$ — $17\text{ }^{\circ}\text{C}$ ($20\text{ }^{\circ}\text{F}$ — $30\text{ }^{\circ}\text{F}$) выше критической температуры технологического процесса.

С.6.1.4 Менее важным случаем являются кратковременные тепловые потери в условиях отсутствия протекания технологической среды при включенных вентиляторах, минимальной температуре воздуха и высокой скорости ветра. Эти условия возникают только в период перехода от рабочего состояния к выключенному или наоборот, так что пример этого случая не дан в С.12. Пример уравнений для выключенных вентиляторов можно использовать, чтобы определять утечку через жалюзи, используя перепад давлений, который существовал бы при включенных вентиляторах, вместо перепада давлений, вызываемого эффектом столба горячего воздуха.

С.6.1.5 Если устанавливается вспомогательный источник тепла, упомянутый в С.6.1.1 и С.6.1.2, то необходимо рассматривать несколько факторов. Следует выбирать теплоноситель, который будут использовать (обычно это пар, но иногда раствор антифриза). Следует также решать вопрос о размещении источника тепла. Отдельный змеевик глубиной в один ряд обычно помещают непосредственно под трубным пучком; однако особые соображения могут диктовать и менее эффективное размещение, например внутри канала рециркуляции.

С.6.2 Утечка через жалюзи

Жалюзи стандартного исполнения, поддерживаемые в хорошем состоянии, имеют, когда они закрыты, площадь утечки не более 2 % площади лицевой поверхности. Это значение можно сокращать до не более 1 %, если использовать специальные, более дорогие конструкции. Для обоих случаев можно рассчитывать скорость утечки воздуха (простой расчет см. в С.12.1.3 или С.12.2.3). Испытания на стандартных жалюзи показывают, что средние жалюзи имеют лишь половину площади утечки, которая прогнозируется при максимальных допусках.

С.6.3 Тепловые потери через поверхности

Тепловые потери от панелей из листового металла, в которые заключен аппарат, зависят от скорости воздуха внутри и снаружи, а также от перепада температур между внутренним воздухом и окружающим воздухом (общий коэффициент теплопередачи для этой поверхности рассчитан в С.12.1.4 и С.12.2.4 для диапазона скоростей ветра). Расчеты этого типа можно использовать также для определения тепловых потерь от горячего воздуха, рециркулирующего через рециркуляционный воздухопровод во время нормальной работы. Расчет тепловых потерь для воздухопровода можно использовать для того, чтобы убедиться, что требуемая температура воздуха, поступающего на трубный пучок, будет выдерживаться при смешивании рециркулирующего воздуха с входящим холодным воздухом.

С.7 Руководящие принципы

С.7.1 Общие положения

Аппараты с воздушным охлаждением обычно проектируют таким образом, чтобы рассеивать заданную тепловую нагрузку в летних условиях и такую же (или более высокую) тепловую нагрузку в зимних условиях. Для обеспечения нормальной работы в период минимальных температур воздуха принимают дополнительные меры. Эти меры включают рециркуляцию части воздуха, которая затем смешивается с поступающим холодным воздухом и подогревает его. Чтобы направлять рециркулирующий поток, требуются воздухопроводы и жалюзи.

Меры, требующиеся для обеспечения хорошего перемешивания рециркулирующего воздуха с поступающим холодным воздухом, являются недопустимо дорогостоящими. Задаваемое значение средней температуры этого смешанного воздушного потока должно быть выше критической температуры процесса. Например, уставка для вакуумных конденсаторов пара обычно составляет $1,5\text{ }^{\circ}\text{C}$ — $4,5\text{ }^{\circ}\text{C}$ ($35\text{ }^{\circ}\text{F}$ — $40\text{ }^{\circ}\text{F}$). Важно измерять среднюю температуру воздуха в таких системах усредняющим термоматроном длиной от 4 до 6 м (12 — 20 футов), который измеряет температуру по всему воздушному потоку, а не датчиком, который делает измерения только в одной точке.

С.7.2 Методы проектирования

С.7.2.1 Система С — закрытая внутренняя циркуляция

Система С (см. рисунок С.5) работает в двух режимах: летнем и зимнем. В летнем режиме оба вентилятора перемещают воздух вверх, и рециркуляции воздуха не происходит. В зимнем режиме один вентилятор (обычно на выходном конце аппарата) перемещает воздух вниз. Это заставляет часть воздуха, движущегося вверх через трубный пучок (на конце, противоположном выходу), протекать горизонтально через верх пучка сквозь обводные жалюзи и затем вниз через пучок. По этому маршруту идет лишь часть воздуха, достаточная для того, чтобы средняя температура смешанного воздуха, поступающего к пучку, для пересечения его внизу удовлетворяла заданному значению. Воздуховод над трубным пучком должен иметь размер, достаточный для максимального количества воздуха, которое должно идти по этому пути. Консервативное правило проектирования состоит в том, чтобы определять размер поперечного сечения воздуховода исходя из линейной скорости воздуха 305 м/мин (1000 футов/мин) и используя количество воздуха, которое проходит через обводные жалюзи. Поперечное сечение воздуховода ни в коем случае не должно быть больше того значения, которое требуется для рециркуляции 100 %-ного нагретого воздуха.

Альтернативный метод, который доказал свою адекватность, заключается в том, чтобы делать высоту пространства воздуховода над верхом боковой рамы, равной одной десятой длины трубы, округленной до ближайших 0,15 м (0,5 фута). Это значит, что для трубных пучков длиной 12 м (40 футов) потребуется высота 1,2 м (4 фута), а для трубных пучков длиной 11 м (36 футов) — высота 1,1 м (3,5 фута).

С.7.2.2 Система D — внешняя рециркуляция

Система D (см. рисунок С.6) работает только в одном режиме. Это означает, что движение воздуха через трубный пучок всегда происходит вверх. Однако, когда температура входящего воздуха достаточно низка, часть этого воздуха выходит из пучка и возвращается на вход вентилятора, проходя через боковую сторону или торец пучка через воздуховод с обводными жалюзи.

Размеры этого воздуховода внешней рециркуляции допускается проектировать по тем же правилам, что и для воздуховода внутренней рециркуляции, описанного в С.7.2.1. Результатом применения этих правил обычно является воздуховод с площадью поперечного сечения, равной от 20 % до 30 % площади лицевой поверхности трубного пучка. Однако, если необходимо рециркулировать более 75 % нагретого воздуха, размер воздуховода может приближаться к 40 % площади лицевой поверхности трубного пучка.

С.8 Механическое оборудование

С.8.1 Общие положения

Если механическое оборудование должно работать в очень холодной или горячей окружающей среде, при его проектировании должны быть заложены минимальные или максимальные значения температур, которым оно может подвергаться. Возможно, что при проектировании двух расположенных рядом аппаратов придется по-разному учитывать температурные факторы, если один из аппаратов имеет только регулирование воздушного потока, а другой снабжен системой внешней рециркуляции.

С.8.2 Расчетные температуры

С.8.2.1 Если не согласовано иное, то минимальной расчетной температурой для механического оборудования должна быть минимальная расчетная температура воздуха.

С.8.2.2 Если не согласовано иное, то максимальная расчетная температура для механического оборудования, находящегося в воздушном потоке, выходящем из аппарата, должна быть равна максимальной температуре технологической среды или среды вспомогательного нагревания. Максимальная температура воздуха может иметь место, когда вентиляторы не работают, а жалюзи закрыты.

С.8.2.3 Максимальная расчетная температура для механического оборудования, расположенного во входном или рециркуляционном воздушном потоке, зависит от типа системы, защищающей от зимних условий (см. С.8.2.3.1—С.8.2.3.3). Необходимо исследовать каждый режим эксплуатации (пуск, нормальную работу, останов), чтобы определять, какую расчетную температуру использовать.

С.8.2.3.1 В системе управления воздушным потоком (см. рисунки С.1 и С.2) максимальной расчетной температурой для оборудования, расположенного во входном воздушном потоке, является расчетная температура воздуха по сухому термометру.

С.8.2.3.2 В системе с открытой или закрытой внутренней рециркуляцией (см. рисунки С.3, С.4 и С.5) максимальной расчетной температурой для оборудования, установленного во входном воздушном потоке, должна быть температура воздуха, выходящего из вентилятора с реверсированным воздушным потоком во время рециркуляции, плюс запас надежности 14 °С (25 °F).

С.8.2.3.3 Поскольку в системе с внешней рециркуляцией (см. рисунок С.6) воздух перемешивается неполностью, следует очень внимательно выбирать расчетную температуру для оборудования, установленного во входном воздушном потоке. Опасность заключается в том, что это оборудование может подвергаться воздействию горячих слоев воздуха, который не смешался с более холодным входным воздухом. Эта проблема особенно остро стоит во время пуска.

С.8.3 Диапазон расчетных температур

Большинство механического оборудования удовлетворительно работает при температурах воздуха от минус 29 °С (минус 20 °F) до плюс 40 °С (плюс 104 °F) без каких-либо модификаций. Однако, поскольку выбор

материалов и методы проектирования для большинства компонентов механического оборудования нестандартизованы, стандартные рабочие диапазоны у различных изготовителей могут быть различны.

С.8.4 Типичные характеристики и диапазоны рабочих температур стандартного механического оборудования

С.8.4.1 Общие положения

Характеристики и диапазоны температур воздуха, приводимые в этом разделе, не рассчитаны на то, чтобы ограничивать применение какого-либо оборудования. Пригодность конкретной единицы оборудования для непрерывной работы при определенной расчетной температуре следует подтверждать, проконсультировавшись у изготовителя.

С.8.4.2 Вентиляторы с ручным регулированием шага в условиях непрерывной работы [от минус 54 °С до плюс 121 °С (от минус 65 °F до плюс 250 °F)]

Для получения наилучших результатов в условиях холодной погоды вентиляторы с регулируемым вручную шагом должны быть снабжены втулкой из пластичной стали, алюминия или другого материала с хорошей пластичностью. Материал лопаток должен иметь аналогичные характеристики.

С.8.4.3 Вентиляторы с автоматическим регулированием переменного шага в условиях непрерывной работы [от минус 32 °С до плюс 121 °С (от минус 25 °F до плюс 250 °F)]

Критерии, приведенные в С.8.4.2 для втулок и лопаток вентиляторов с ручным регулированием шага, применяются также и к автоматически управляемым вентиляторам с регулируемым шагом. Поскольку автоматические устройства регулирования шага у разных изготовителей различны, фактический диапазон рабочих температур и рекомендации по расширению этого диапазона следует узнавать у изготовителя.

С.8.4.4 Электродвигатели [от минус 30 °С до плюс 40 °С (от минус 22 °F до 240 °F)]

Верхний предел рабочих температур для электродвигателей можно повышать, если заменять систему изоляции и смазочный материал подшипников на материалы, рассчитанные на более высокие температуры. В большинстве случаев использования в холодную погоду двигатели снабжают обогревателями, чтобы поддерживать температуру воздуха внутри их выше точки росы.

С.8.4.5 Клиновидные ремни [от минус 40 °С до плюс 60 °С (от минус 40 °F до 140 °F)] **и ремни принудительной передачи с высоким крутящим моментом** [от минус 34 °С до плюс 85 °С (от минус 30 °F до плюс 185 (F))]

Если ремни эксплуатируют за пределами вышеуказанных температурных диапазонов, их срок службы сокращается. Имеются специальные ремни, предназначенные для эксплуатации выше и ниже этих диапазонов. Ожидаемая долговечность специальных ремней может быть ниже, чем у стандартных.

С.8.4.6 Зубчатые передачи [от минус 18 °С до плюс 77 °С (от минус 0 °F до плюс 170 °F)]

Для эксплуатации зубчатых передач при температурах нижеуказанного диапазона необходимо заменять смазочные материалы на пригодные для данной температуры и, возможно, добавлять маслоподогреватель. Фактические диапазоны рабочих температур и рекомендации по расширению этих диапазонов следует получать у изготовителя зубчатой передачи.

С.8.4.7 Подшипники [от минус 45 °С до плюс 121 °С (от минус 50 °F до плюс 250 °F)]

Указанный выше диапазон рабочих температур подшипников можно расширять, заменив смазочный материал на пригодный для требуемого температурного диапазона.

С.8.4.8 Стальные или алюминиевые жалюзи [от минус 40 °С до плюс 121 °С (от минус 40 °F до плюс 250 °F)]

Жалюзи должны быть рассчитаны на нагрузки, ожидаемые во время работы при низких температурах. Для этого необходимо выбирать более пластичный материал. При проектировании следует учитывать нагрузки от снега и льда, а также воздействие льда на конструкцию и работу рычажной передачи. Диапазон температур можно расширять, если выбирать другие материалы подшипников.

С.8.4.9 Мембранные пневмоприводы [от минус 40 °С до плюс 82 °С (от минус 40 °F до плюс 180 °F)], **поршневые пневмоприводы** [от минус 34 °С до плюс 79 °С (от минус 30 °F до плюс 175 °F)] **и пневматические позиционирующие устройства** [от минус 40 °С до плюс 71 °С (от минус 40 °F до плюс 160 °F)]

Вышеуказанный температурный диапазон для пневмоприводов и позиционирующих устройств можно расширять, заменив материалы некоторых компонентов, в том числе мембран и уплотнительных колец.

С.8.5 Вспомогательное нагревательное оборудование

С.8.5.1 Если в какой-либо системе защиты от зимних условий используют паровые нагревательные змеевики, то максимальную расчетную температуру находящегося под их воздействием механического оборудования можно определять по температуре насыщения пара. Эффект излучения от парового змеевика ничтожен, и его можно не учитывать при определении расчетных температур механического оборудования, расположенного под змеевиком. Паровые змеевики обычно используют во время пуска и отключения, но не при обычной работе. Для предотвращения замерзания парового змеевика следует использовать паротделитель.

С.8.5.2 Успешно используют также другие типы вспомогательного нагревательного оборудования, такие как змеевики со смесью гликоля и воды, с жидким теплоносителем, электрические нагреватели и пространственные обогреватели.

С.9 Процедуры пуска и отключения

С.9.1 Общие положения

Описанные в этом разделе процедуры предназначены для того, чтобы дополнять процедуры, принятые у потребителя, а не заменять их. Эти процедуры применяют только к аппаратам с воздушным охлаждением с некоторой степенью защиты от зимних условий, от простейшей степени (только отрегулирования воздушного потока) до наиболее сложных степеней (до полной рециркуляции внешнего воздуха). Данные процедуры относят только к пуску и отключению в холодную погоду.

С.9.2 Процедуры пуска

С.9.2.1 Перед пуском удаляют снег, лед или защитные покрытия, которые могут помешать работе жалюзи или вентиляторов. В зависимости от конкретных погодных условий снег и лед иногда допускается удалять, включив пусковой нагревательный змеевик. Следует действовать осторожно, чтобы не допускать повреждения верхних жалюзи. Рабочие не должны ходить по жалюзи.

С.9.2.2 Проверяют систему подачи воздуха на приборы и убеждаются, что она работает и в ней нет воды.

С.9.2.3 Проверяют работу контрольно-измерительных приборов и клапанов системы управления.

С.9.2.4 Проверяют работу всех жалюзи, их рычажных передач, а также автоматически регулируемых вентиляторов с переменным шагом (если они используются).

С.9.2.5 Жалюзи закрывают. Включают пусковой нагревательный змеевик (если он еще не включен). Если нагревательной системой является паровой змеевик, проверяют паротделитель и убеждаются, что он функционирует удовлетворительно. Перед пуском трубного пучка в работу его температура и температура окружающего его воздуха должны быть выше критической температуры технологического процесса.

С.9.2.6 Для систем с внутренней циркуляцией (см. рисунки С.3, С.4 и С.5) проверяют, находится ли система управления в зимнем режиме, а именно, вентилятор, расположенный ближе к выходу технологической среды, должен иметь такой угол установки, чтобы была возможность подавать воздух вниз через трубный пучок, а второй вентилятор мог подавать воздух вверх через пучок. Оба вентилятора должны быть установлены в положение максимального воздушного потока.

С.9.2.7 Для систем с внешней рециркуляцией (см. рисунок С.6) проверяют:

а) работают ли обводные жалюзи как следует, если имеется рычажная передача между верхними жалюзи и обводными жалюзи;

б) работу и средства привода входных жалюзи;

с) кожух теплообменника и убеждаются, что в нем нет больших отверстий, впускающих холодный воздух внутрь.

С.9.2.8 Пуск аппарата осуществляют в соответствии с обычными процедурами, однако при некоторых условиях процесса могут возникнуть особые требования. Например, паровые конденсаторы или охладители вязких жидкостей при умеренных температурах обычно требуют введения технологического потока с полным или близким к полному расходом. Напротив, технологические потоки с высокими температурами вводят в теплообменник постепенно, чтобы минимизировать высокие термические напряжения, которые могут привести к механическим неисправностям.

С.9.2.9 Включают вентиляторы, ставят жалюзи и автоматически управляемые вентиляторы с переменным шагом на автоматическое управление, и после достижения нормальных рабочих параметров отключают нагревательный змеевик.

С.9.3 Процедуры отключения

С.9.3.1 Перед отключением выключают вентиляторы, закрывают жалюзи и включают нагревательный змеевик, если он имеется.

С.9.3.2 Необходимо соблюдать нормальную процедуру отключения аппарата.

С.9.3.3 Если необходима прочистка паром, следует убедиться в полном стоке конденсата.

С.9.3.4 Далее отключают нагревательный змеевик.

С.9.3.5 Для защиты оборудования в период простоя соблюдают нормальные предусмотренные для него процедуры.

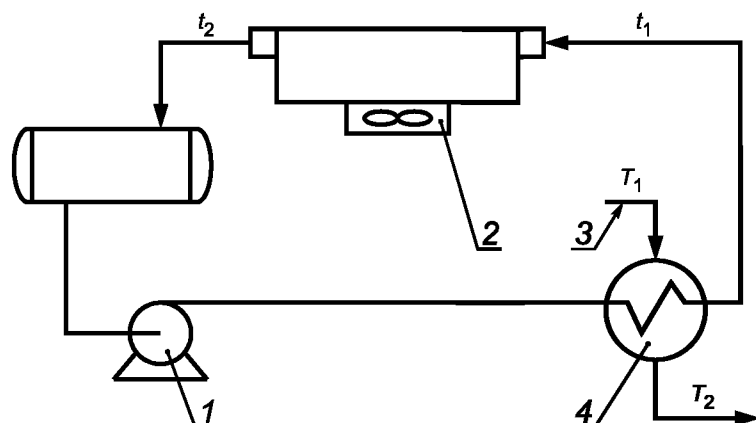
С.10 Пример экономического сравнения косвенного (с промежуточной водой) и прямого воздушного охлаждения для систем, требующих подготовки к эксплуатации в зимних условиях

С.10.1 Общие положения

Перед тем, как проводить экономическое сравнение систем с прямым и косвенным воздушным охлаждением, требующих подготовки к эксплуатации в зимних условиях, выбирают рабочие температуры для промежуточной воды. Это является важным фактором для экономики системы. Температура на выходе аппарата с воздушным охлаждением t_2 (см. рисунок С.12) является функцией расчетной температуры воздуха по сухому термометру и критических температур технологической среды и трубных стенок в кожухотрубном теплообменнике. Температура t_1 должна быть выше критической температуры технологической среды. Температурный диапазон $t_1 - t_2$

влияет на размер аппарата с воздушным охлаждением с промежуточной водой, кожухотрубного теплообменника и мощность циркуляционного насоса и определяет количество корпусов в последовательности. Температурный диапазон следует выбирать так, чтобы оптимизировать компоненты конкретной системы.

Выводы из примера, приведенного в С.10.2 и С.10.3, справедливы только для этого конкретного случая. Каждый случай применения необходимо исследовать отдельно.



1 — циркуляционный насос; 2 — водоохладитель; 3 — технологическая среда;
4 — охладитель технологической среды

Рисунок С.12 — Система с промежуточной водой

С.10.2 Пример (единицы СИ)

Охладитель «нефтяного остатка» предназначен для охлаждения 363000 кг/ч продукта при атмосферном давлении с 171 °С до 93 °С. Расчетная температура по сухому термометру должна быть 49 °С, минимальная расчетная температура воздуха должна быть 0 °С. Температура застывания остатка должна быть 35 °С, вязкость на входе и выходе 6,0 и 48,0 сП соответственно. Входная и выходная температуры циркуляционной воды были выбраны 57 °С и 123 °С при расходе 227000 кг/ч. Обратите внимание, что для примера выбрана система с водой под давлением. В таблице С.3 характеризуются обе системы, а в таблице С.5 сравнивается их стоимость.

П р и м е ч а н и е — Система теплообменника с прямым воздушным охлаждением, описанная в этом разделе, хотя и является случаем практического применения, но не может быть оптимальной. Кроме того, данные о стоимости оборудования, приводимые в данном примере, относятся к 1981 году и взяты исключительно для иллюстрации; при реальном экономическом сравнении следует использовать действующие цены.

С.10.3 Пример (единицы, принятые в США)

Охладитель «нефтяного остатка» предназначен для охлаждения 800000 фунтов/час остатка при атмосферном давлении с 340 °F до 200 °F. Расчетная температура по сухому термометру должна быть 120 °F, минимальная расчетная температура воздуха должна быть 32 °F. Температура застывания остатка должна быть 95 °F, вязкость на входе и на выходе 6,0 и 48,0 сП соответственно. Входная и выходная температуры циркуляционной воды были выбраны 135 °F и 254 °F при расходе 500000 фунтов/ч. Для примера выбрана система с водой под давлением. В таблице С.4 характеризуются обе системы, а в таблице С.5 сравнивается их стоимость.

П р и м е ч а н и е — Система теплообменника с прямым воздушным охлаждением, описанная в этом разделе, хотя и является случаем практического применения, но не может быть оптимальной. Кроме того, данные о стоимости оборудования, приводимые в данном примере, относятся к 1981 году и взяты исключительно для иллюстрации; при настоящем экономическом сравнении следует использовать действующие цены.

Т а б л и ц а С.3 — Описание косвенной и прямой систем воздушного охлаждения (единицы СИ)

Наименование показателя	Значение показателя	
	Косвенная система охлаждения	Прямая система воздушного охлаждения ^а
Площадь, м ² :	1486	—
- кожухотрубного теплообменника		
- аппарата с воздушным охлаждением	1208	—
Технологическая нагрузка:		
- пропускная способность насоса, м ³ /ч	227	—
- номинальный диаметр трубной обвязки/вместимость уравнильного бака, м ³	150/1,89	—

Окончание таблицы С.3

Наименование показателя	Значение показателя	
	Косвенная система охлаждения	Прямая система воздушного охлаждения ^а
Коэффициенты стоимости монтажа ^б :		
- кожухотрубного теплообменника	2,7	—
- аппарата с воздушным охлаждением	1,8	—
- теплообменника с воздушным охлаждением, приспособленного к зимним условиям ^а	1,8	—
- насоса	2,5	—
- трубной обвязки/уравнительного бака	2,5	—
Мощность привода, кВт		
- вентилятора аппарата с воздушным охлаждением	111,9	—
- насоса	18,6	—
- теплообменника с воздушным охлаждением, приспособленного к зимним условиям ^а	160,3	—
<p>^а Технологическая нагрузка аппарата с воздушным охлаждением, приспособленного к зимним условиям, делится на две функции, причем они выполняются теплообменниками разной конфигурации. Обе конфигурации имеют полную внешнюю рециркуляцию и паровые змеевики. Для охлаждения от 171,11 °С до 126,67 °С конфигурация состоит из двух секций шириной 5,79 м и длиной 9,14 м с двумя трубными пучками в каждой секции. Каждый пучок имеет пять рядов и 12 проходов. Трубы имеют наружный диаметр 50,8 мм и 394 алюминиевых ребра (высотой 15,88 мм) на метр. Трубы расположены равносторонним треугольником и имеют шаг 101,6 мм. Общая площадь поверхности составляет 12,289 м² (площадь поверхности гладких труб 806 м²). Для охлаждения от 226,67 °С до 93,33 °С конфигурация состоит из трех параллельных секций шириной 4,88 м и длиной 9,14 м с шестью трубными пучками в каждой секции. Они расположены в две параллельные нитки по три пучка последовательно. Каждый пучок имеет шесть рядов и три хода. Трубы гладкие наружным диаметром 25,4 мм и толщиной стенки 2,77 мм. Трубы расположены равносторонним треугольником и имеют поперечный шаг 44,45 мм. Площадь поверхности составляет 4133 м².</p> <p>^б Коэффициенты стоимости монтажа могут зависеть от места, стоимости рабочей силы и т. п.</p>		

Т а б л и ц а С.4 — Описание косвенной и прямой систем воздушного охлаждения (единицы, принятые в США)

Наименование показателя	Значение показателя	
	Косвенная система охлаждения	Прямая система воздушного охлаждения ^а
Площадь, м ² :		
- кожухотрубного теплообменника	16000	—
- аппарата с воздушным охлаждением	13000	—
Технологическая нагрузка:		
- пропускная способность насоса, галлонов/мин	1000	—
- номинальный диаметр трубной обвязки/емкость уравнительного бака, галлонов	НТР 6/500	—
Коэффициенты стоимости монтажа ^б :		
- кожухотрубного теплообменника	2,7	—
- аппарата с воздушным охлаждением	1,8	—
- теплообменника с воздушным охлаждением, приспособленного к зимним условиям ^а	1,8	—
- насоса	2,5	—
- трубной обвязки/уравнительного бака	2,5	—
Мощность привода, эфф. л. с.		
- вентилятора аппарата с воздушным охлаждением	150	—
- насоса	25	—
- теплообменника с воздушным охлаждением, приспособленного к зимним условиям ^а	215	—

Окончание таблицы С.4

^a Технологическая нагрузка аппарата с воздушным охлаждением, приспособленного к зимним условиям, делится на две функции, причем они выполняются теплообменниками разной конфигурации. Обе конфигурации имеют полную внешнюю рециркуляцию и паровые змеевики. Для охлаждения от 340 °F до 260 °F конфигурация состоит из двух секций шириной 19 футов и длиной 30 футов с двумя трубными пучками в каждой секции. Каждый пучок имеет пять рядов и 12 проходов. Трубы имеют наружный диаметр 2" и 10 алюминиевых ребер на дюйм; высота ребер 5/8". Трубы расположены равносторонним треугольником с поперечным шагом 1". Общая площадь поверхности составляет 142800 кв. футов (площадь поверхности гладких труб 8671 кв. футов). Для охлаждения от 260 °F до 200 °F конфигурация состоит из трех параллельных секций шириной 16 футов и длиной 30 футов, с шестью трубными пучками в каждой секции. Они расположены в две параллельные нитки по три пучка последовательно. Каждый пучок имеет шесть рядов и три хода. Трубы гладкие наружным диаметром 1" и толщиной стенки 0,109". Трубы расположены равносторонним треугольником и имеют поперечный шаг $1\frac{3}{4}$ ". Площадь поверхности составляет 44485 кв. футов.

^b Коэффициенты стоимости монтажа могут зависеть от места, стоимости рабочей силы и т. п.

Т а б л и ц а С.5 — Сравнение стоимости систем с косвенным и прямым охлаждением

Наименование показателя	Косвенная система охлаждения	Прямая система воздушного охлаждения ^a
Стоимость оборудования^a, доллары США:		
- кожухотрубного теплообменника	150000	—
- аппарата с воздушным охлаждением	287000	—
- теплообменника с воздушным охлаждением, приспособленного к зимним условиям	11360000	1136000
- насоса	10000	—
- трубной обвязки/уравнительного бака	20000	—
Стоимость в смонтированном виде^b, доллары США		
- кожухотрубного теплообменника	405000	—
- аппарата с воздушным охлаждением	516000	—
- теплообменника с воздушным охлаждением, приспособленного к зимним условиям	2045000	—
- насоса	25000	—
- трубной обвязки/уравнительного бака	50000	—
Стоимость энергии^c, доллары США		
- вентиляторов аппарата с воздушным охлаждением	225000	—
- теплообменника с воздушным охлаждением, приспособленного к зимним условиям	322000	—
- насоса	37000	—
Оценка полной стоимости^d		
Система	1258000	2367000
^a Стоимость оборудования приведена по данным 1981 г. ^b Стоимость в смонтированном виде получают, умножив коэффициент стоимости монтажа на закупочную цену оборудования, о котором идет речь. Стоимость в смонтированном виде включает в себя стоимость подвода трубопроводов, земляных работ, бетонных работ, конструкционной стали, электромонтажных работ, установки контрольно-измерительных приборов, окраски и изоляции. ^c Для расчета стоимости энергии была взята цена 1500 долларов США за эффективную лошадиную силу (2011 долларов США за киловатт). ^d Полная стоимость равна сумме стоимости в установленном виде и затрат на энергию.		

С.11 Расчет минимальной температуры стенок труб

С.11.1 Пример расчета минимальной температуры стенок труб для оребренных труб (единицы, принятые в США)

С.11.1.1 Общие сведения

Проектируется аппарат с нагнетательной тягой, описанный в С.11.1.2, предназначенный для охлаждения 116000 фунтов/ч газойля (с плотностью 21,4° Американского нефтяного института и показателем К по системе Universal Oil Products 11,5) с 290 °F до 160 °F при температуре воздуха на входе 90 °F. Необходимо рассчитать минимальную температуру стенок труб на выходе нижнего ряда труб для температуры воздуха на входе 10 °F и минимальном расходе воздуха 147000 фунтов/ч, которая требуется для поддержания необходимой выходной температуры проектируемого процесса. Температура застывания газойля 50 °F.

С.11.1.2 Описание аппарата

Аппарат состоит из одной секции, содержащей один трубный пучок шириной 9,5 футов и длиной 30 футов, с семью рядами и семью проходами. Пучок содержит 319 труб из углеродистой стали с наружным диаметром 1" и толщиной стенки 0,109", расположенных в виде равностороннего треугольника, с шагом 2 1/2". Трубы имеют 10 алюминиевых ребер на дюйм; высота ребра 5/8", толщина 0,016".

С.11.1.3 Данные

Переменные, значения которых приведены ниже, определены в С.5.2.

$$A_i = 0,2047 \text{ футов}^2/\text{фут};$$

$$A_o = 5,5 \text{ футов}^2/\text{фут};$$

$$f_a = 1,2;$$

$$r_{fs} = 0,3367 \text{ (}^\circ\text{F)} \text{ (фут}^2\text{)} \text{ (ч)/БТЕ};$$

$$r_{ft} = 0,0389 \text{ (}^\circ\text{F)} \text{ (фут}^2\text{)} \text{ (ч)/БТЕ};$$

$$r_m = 0,0251 \text{ БТЕ}^{-1} \text{ (см. таблицу С.6)};$$

$$r_c = r_{ft} (A_o/A_i) + r_m + (r_{fs}/f_a),$$

$$r_c = 0,0389 (5,5/0,2047) + 0,0251 + (0,3367/1,2),$$

$$r_c = 1,351 \text{ (}^\circ\text{F)} \text{ (фут}^2\text{)} \text{ (ч)/БТЕ};$$

$$t_B = 10 \text{ }^\circ\text{F};$$

$$T_B = 160 \text{ }^\circ\text{F};$$

$$T_w = T_B - (r_{ft}/r_c) (A_o/A_i) (T_B - t_B),$$

$$T_w = 160 - (0,0389/1,351) (5,5/0,2047) (160 - 10),$$

$$T_w = 44 \text{ }^\circ\text{F}.$$

Вычисленная температура стенок труб намного ниже рекомендуемой температуры 75 °F (50 °F плюс 25 °F как запас надежности). Следовательно, конструктор должен рассмотреть метод подготовки к зимним условиям, адекватно защищающий данную систему от проблем с температурой застывания. В этой ситуации возможными решениями могут стать системы С или D, которые следует рассмотреть; однако конструктор решает устранить эту проблему другим способом, который описан в С.11.2.

С.11.2 Пример расчета минимальной температуры стенок гладких труб (единицы, принятые в США)**С.11.2.1 Общие сведения**

Конструктор решает спроектировать аппарат с использованием как оребренных, так и гладких труб. В новой конструкции трубный пучок имеет верхние ряды оребренных труб и нижние ряды гладких труб. Количество воздуха температурой 10 °F, требующееся, чтобы получить расчетную выходную температуру технологической среды 160 °F, такое же, как и в конструкции, описанной в С.11.1.1. Теперь конструктор рассчитывает минимальную температуру стенок труб на выходе нижнего ряда гладких труб.

С.11.2.2 Описание аппарата

Аппарат состоит из одной секции, содержащей один трубный пучок шириной 9,5 футов и длиной 30 футов, с восемью рядами и восемью проходами. Верхние шесть рядов пучка содержат 273 трубы из углеродистой стали наружным диаметром 1" и толщиной стенки 0,109", расположенные в виде равностороннего треугольника с шагом 2 1/2". Трубы имеют 10 алюминиевых ребер на один дюйм; высота ребра 5/8", толщина 0,016". Кроме того, пучок содержит 166 труб из углеродистой стали в двух нижних рядах. Эти трубы также имеют наружный диаметр 1" и толщину стенки 0,109" и расположены в виде равностороннего треугольника с шагом 1 3/8".

С.11.2.3 Данные

Данные для нижнего ряда гладких труб:

$$A_b = 0,261 \cdot 8 \text{ футов}^2/\text{фут};$$

$$A_i = 0,2047 \text{ футов}^2/\text{фут};$$

$$r_{fs} = 0,153 \text{ (}^\circ\text{F)} \text{ (фут}^2\text{)} \text{ (ч)/БТЕ};$$

$$r_{ft} = 0,058 \text{ (}^\circ\text{F)} \text{ (фут}^2\text{)} \text{ (ч)/БТЕ};$$

$$r_{mt} = 0,0004 \text{ (}^\circ\text{F)} \text{ (фут}^2\text{)} \text{ (ч)/БТЕ};$$

$$r_c = r_{ft} (A_b/A_i) + r_{mt} + (r_{fs}/f_a),$$

$$r_c = 0,058 (0,2618/0,2047) + 0,0004 + (0,153/1,2),$$

$$r_c = 0,202 \text{ (}^\circ\text{F)} \text{ (фут}^2\text{)} \text{ (ч)/БТЕ};$$

$$T_w = T_B - (r_{ft}/r_c) (A_b/A_i) (T_B - t_B),$$

$$T_w = 160 - (0,058/0,202) (0,2618/0,2047) (160 - 10),$$

$$T_w = 105 \text{ }^\circ\text{F}.$$

Рассчитанная температура стенок труб на выходе нижнего ряда гладких труб много выше 75 °F, поэтому замерзания газойля не ожидается. Чтобы удостовериться, что оребренная часть пучка также защищена, конструктор решает рассчитать температуру стенок труб на выходе шестого прохода (ряд оребренных труб непосредственно над гладкими трубами). В результате тепловых расчетов конструктор получает следующие данные:

$$r_{fs} = 0,3356 \text{ (}^\circ\text{F)} \text{ (фут}^2\text{)} \text{ (ч)/БТЕ};$$

$$r_{ft} = 0,0236 \text{ (}^\circ\text{F)} \text{ (фут}^2\text{)} \text{ (ч)/БТЕ};$$

$$r_c = r_{ft} (A_o/A_i) + r_m + (r_{fs}/f_a)$$

$$r_c = 0,0236 (5,5/0,2047) + 0,0251 + (0,3356/1,2),$$

$$r_c = 0,939 \text{ (}^\circ\text{F) (фут}^2\text{) (ч)/БТЕ;}$$

$$t_B = 31,3 \text{ }^\circ\text{F (температура воздуха, выходящего из участка гладких труб);}$$

$$T_B = 173,4 \text{ }^\circ\text{F (температура газойля, выходящего из шестого прохода);}$$

$$T_w = T_B - (r_{ft}/r_c) (A_o/A_i) (T_B - t_B),$$

$$T_w = 173,4 - (0,0236/0,939) (5,5/0,2047) \times (173,4 - 31,3),$$

$$T_w = 77,4 \text{ }^\circ\text{F (> 75 }^\circ\text{F).}$$

Представляется, что эта конструкция надежна с точки зрения потенциального замерзания при непрерывной работе. Однако, как и во всех охладителях для вязких жидкостей, рекомендуется использовать вспомогательный нагревательный змеевик для пуска в холодную погоду.

С.11.3 Пример расчета минимальной температуры стенок труб для оребренных труб (единицы СИ)

С.11.3.1 Общие сведения

Проектируется аппарат с нагнетательной тягой, описанный в С.11.3.2, предназначенный для охлаждения 52618 кг/ч газойля (с плотностью 21,4° Американского нефтяного института) и показателем К по Universal Oil Products 11,5) с 143 °С до 71 °С при температуре воздуха на входе 32 °С. Конструктор желает рассчитать минимальную температуру стенок труб на выходе нижнего ряда труб для температуры воздуха на входе минус 12 °С и минимальном расходе воздуха 66679 кг/ч, которая требуется для поддержания необходимой выходной температуры проектируемого процесса. Температура застывания газойля должна быть 10 °С.

С.11.3.2 Описание аппарата

Аппарат состоит из одной секции, содержащей один трубный пучок длиной 2,90 м, с семью рядами и семью проходами. Пучок содержит 319 труб из углеродистой стали наружным диаметром 25,4 мм и толщиной стенки 2,77 мм, расположенных в виде равностороннего треугольника с шагом 63,5 мм. Трубы имеют 394 алюминиевых ребер на метр; высота ребра 15,9 мм, толщина — 0,4 мм.

С.11.3.3 Данные

Переменные, значения которых приводятся ниже, определены в С.5.2.

$$A_i = 0,0624 \text{ м}^2/\text{м;}$$

$$A_o = 1,68 \text{ м}^2/\text{м;}$$

$$f_a = 1,2;$$

$$r_{fs} = 0,0593 \text{ м}^2 \cdot \text{К/Вт;}$$

$$r_{ft} = 0,00685 \text{ м}^2 \cdot \text{К/Вт;}$$

$$r_m = 0,00443 \text{ м}^2 \cdot \text{К/Вт (см. таблицу С.7);}$$

$$r_c = r_{ft} (A_o/A_i) + r_m + (r_{fs}/f_a);$$

$$r_c = 0,00685 (1,68/0,0624) + 0,00443 + (0,0593/1,2);$$

$$r_c = 0,238 \text{ м}^2 \cdot \text{К/Вт;}$$

$$t_B = \text{минус } 12 \text{ }^\circ\text{C;}$$

$$T_B = 71 \text{ }^\circ\text{C;}$$

$$T_w = T_B - (r_{ft}/r_c) (A_o/A_i) (T_B - t_B);$$

$$T_w = 71 - (0,00685/0,238) (1,68/0,0624) [71 - (-12)];$$

$$T_w = 6,7 \text{ }^\circ\text{C.}$$

Вычисленная температура стенок труб намного ниже рекомендуемой температуры 23,9 °С (10 °С плюс 13,9 °С как запас надежности). Следовательно, конструктор должен рассмотреть метод приспособления к зимним условиям, адекватно защищающий данную систему от проблем с температурой застывания. В этой ситуации возможными решениями могут стать системы С или D, которые следует рассмотреть; однако конструктор решает устранить эту проблему другим способом, который описан в С.11.4.

С.11.4 Пример расчета минимальной температуры стенок гладких труб (единицы СИ)

С.11.4.1 Общие сведения

Конструктор решает спроектировать аппарат с использованием как оребренных, так и гладких труб. В новой конструкции трубный пучок имеет верхние ряды оребренных труб и нижние ряды гладких труб. Количество воздуха температурой минус 12 °С, требующееся, чтобы получить расчетную выходную температуру технологической среды 71 °С, такое же, как и в конструкции, описанной в С.11.3.1. Теперь конструктор рассчитывает минимальную температуру стенок труб на выходе нижнего ряда гладких труб.

С.11.4.2 Описание аппарата

Аппарат состоит из одной секции, содержащей один трубный пучок шириной 2,90 м и длиной 9,14 м, с восемью рядами и восемью проходами. Верхние шесть рядов пучка содержат 273 трубы из углеродистой стали наружным диаметром 25,4 мм и толщиной стенки 2,77 мм, расположенные в виде равностороннего треугольника с шагом 63,5 мм. Эти трубы имеют 394 алюминиевых ребра на метр; высота ребра 15,9 мм, толщина 0,4 мм. Кроме того, пучок содержит 166 труб из углеродистой стали в двух нижних рядах. Эти трубы также имеют наружный диаметр 25,4 мм и толщину стенки 2,77 мм и расположены в виде равностороннего треугольника с шагом 34,9 мм.

С.11.4.3 Данные

Данные для нижнего ряда гладких труб:

$$A_b = 0,0798 \text{ м}^2/\text{м;}$$

$$A_i = 0,0624 \text{ м}^2/\text{м;}$$

$$r_{fs} = 0,0629 \text{ м}^2 \cdot \text{К/Вт};$$

$$r_{ft} = 0,0102 \text{ м}^2 \cdot \text{К/Вт};$$

$$r_{mt} = 0,000070 \text{ м}^2 \cdot \text{К/Вт};$$

$$r_c = r_{ft} (A_b/A_i) + r_{mt} + (r_{fs}/f_a),$$

$$r_c = 0,0102 (0,0798/0,0624) + 0,000070 + (0,0269/1,2),$$

$$r_c = 0,0355 \text{ м}^2 \cdot \text{К/Вт}.$$

$$T_w = T_B - (r_{ft}/r_c) (A_b/A_i) (T_B - t_B),$$

$$T_w = 71 - (0,0102/0,0355) (0,0798/0,0624) [71 - (-12)],$$

$$T_w = 40,5 \text{ }^\circ\text{С}.$$

Рассчитанная температура стенок труб на выходе нижнего ряда гладких труб много выше 23,9 °С, поэтому замерзания газойля не ожидается. Чтобы удостовериться, что оребренная часть пучка также защищена, конструктор решает рассчитать температуру стенок труб на выходе шестого прохода (ряд оребренных труб непосредственно над гладкими трубами). В результате тепловых расчетов конструктор получает следующие данные:

$$r_{fs} = 0,059 \text{ м}^2 \cdot \text{К/Вт};$$

$$r_{ft} = 0,00415 \text{ м}^2 \cdot \text{К/Вт};$$

$$r_c = r_{ft} (A_o/A_i) + r_m + (r_{fs}/f_a),$$

$$r_c = 0,00415 (1,68/0,0624) + 0,0044 + (0,059/1,2),$$

$$r_c = 0,1653 \text{ м}^2 \cdot \text{К/Вт};$$

$$t_B = \text{минус } 0,4 \text{ }^\circ\text{С (температура воздуха, выходящего из участка гладких труб);}$$

$$T_B = 78,5 \text{ }^\circ\text{С (температура газойля, выходящего из шестого прохода);}$$

$$T_w = T_B - (r_{ft}/r_c) (A_o/A_i) (T_B - t_B),$$

$$T_w = 78,5 - (0,00415/0,1653) (1,68/0,0624) [78,5 - (-0,4)],$$

$$T_w = 25,2 \text{ }^\circ\text{С (> 23,9 }^\circ\text{С)}.$$

Представляется, что эта конструкция надежна с точки зрения потенциального замерзания при непрерывной работе. Однако, как и во всех охладителях для вязких жидкостей, рекомендуется использовать вспомогательный нагревательный змеевик для пуска в холодную погоду.

Т а б л и ц а С.6 — Значение r_m для полной площади наружной поверхности трубы наружным диаметром 1", с алюминиевыми ребрами высотой 5/8" и толщиной 0,016"

Материал трубы	Теплопроводность k^a	Кол-во ребер на дюйм	Толщина стенки трубы, дюйм					
			0,035	0,049	0,065	0,083	0,109	0,134
			r_m ($^\circ\text{F} \cdot \text{фут}^2 \cdot \text{ч/БТЕ}$)					
Адмиралтейская латунь	70	7	0,01677	0,01708	0,01745	0,01787	0,01852	0,01918
		8	0,01700	0,01735	0,01777	0,01825	0,01898	0,01943
		9	0,01720	0,01760	0,01806	0,01860	0,01942	0,02025
		10	0,01739	0,01782	0,01833	0,01893	0,01984	0,02076
		11	0,01755	0,01803	0,01859	0,01925	0,02024	0,02125
Алюминий	90	7	0,01655	0,01677	0,01702	0,01732	0,01778	0,01824
		8	0,01675	0,01700	0,01729	0,01763	0,01814	0,01866
		9	0,01692	0,01720	0,01752	0,01790	0,01848	0,01906
		10	0,01708	0,01738	0,01774	0,01816	0,01879	0,01944
		11	0,01722	0,01755	0,01794	0,01840	0,01909	0,01980
Углеродистая сталь	26	7	0,01789	0,01867	0,01959	0,02067	0,02230	0,02396
		8	0,01827	0,01916	0,02020	0,02142	0,02327	0,02515
		9	0,01862	0,01961	0,02078	0,02214	0,02421	0,02631
		10	0,01896	0,02005	0,02134	0,02285	0,02513	0,02745
		11	0,01927	0,02047	0,02188	0,02353	0,02603	0,02858
Нержавеющая (коррозионно-стойкая) сталь (марки 302, 304, 316, 321 и 347)	9,3	7	0,02068	0,02263	0,02493	0,02762	0,03169	0,03584
		8	0,02143	0,02364	0,02625	0,02930	0,03392	0,03862
		9	0,02215	0,02463	0,02755	0,03095	0,03611	0,04137
		10	0,02286	0,02559	0,02882	0,03258	0,03829	0,04409
		11	0,02355	0,02654	0,03008	0,03420	0,04045	0,04681

^a k = теплопроводность в Британских тепловых единицах (час) (квадратный фут) (градус Фаренгейта) на один фут.

П р и м е ч а н и е — Приведенные в таблице значения исходят из допущения максимального сопротивления воздушной стороны (r_{fs} или $r_{fs} + r_{ds}$), равного 0,15. Эффективность ребер допускается $\phi = 1$.

Т а б л и ц а С.7 — Значение r_m для полной площади наружной поверхности трубы наружным диаметром 25,4 мм, с алюминиевыми ребрами высотой 15,9 мм и толщиной 0,4 мм

Материал трубы	Теплопроводность k^a	Кол-во ребер на дюйм	Толщина стенки трубы, дюйм					
			0,89	1,24	1,65	2,10	2,77	3,40
			r_m ($m^2 \cdot K/Вт$)					
Адмиралтейская латунь	121	276	0,00295	0,00301	0,00307	0,00315	0,00326	0,00338
		315	0,00299	0,00306	0,00313	0,00321	0,00334	0,00342
		354	0,00303	0,00310	0,00318	0,00328	0,00342	0,00357
		394	0,00306	0,00314	0,00323	0,00333	0,00349	0,00366
		433	0,00309	0,00318	0,00327	0,00339	0,00356	0,00374
Алюминий	155,6	276	0,00291	0,00295	0,00300	0,00305	0,00313	0,00321
		315	0,00295	0,00299	0,00304	0,00310	0,00319	0,00329
		354	0,00298	0,00303	0,00309	0,00315	0,00325	0,00336
		394	0,00301	0,00306	0,00312	0,00320	0,00331	0,00342
		433	0,00303	0,00309	0,00316	0,00324	0,00336	0,00349
Углеродистая сталь	45,0	276	0,00315	0,00329	0,00345	0,00364	0,00393	0,00422
		315	0,00322	0,00337	0,00356	0,00377	0,00410	0,00443
		354	0,00328	0,00345	0,00366	0,00390	0,00426	0,00463
		394	0,00334	0,00353	0,00376	0,00402	0,00443	0,00483
		433	0,00339	0,00360	0,00385	0,00414	0,00458	0,00503
Нержавеющая сталь (типы 302, 304, 316, 321 и 347)	16,08	276	0,00364	0,00399	0,00439	0,00486	0,00558	0,00631
		315	0,00377	0,00416	0,00462	0,00516	0,00597	0,00680
		354	0,00390	0,00434	0,00485	0,00545	0,00636	0,00729
		394	0,00403	0,00451	0,00508	0,00574	0,00674	0,00760
		433	0,00415	0,00467	0,00530	0,00602	0,00712	0,00824

a_k = теплопроводность в ваттах на (метр Кельвин).

П р и м е ч а н и е — Приведенные в таблице значения исходят из допущения максимального сопротивления воздушной стороны (r_{fs} или $r_{fs} + r_{ds}$), равного 0,0264. Эффективность ребер допускается $\phi = 1$.

С.12 Пример расчета тепловых потерь**С.12.1 Пример расчета тепловых потерь** (единицы, принятые в США)**С.12.1.1 Общие сведения**

В примерах, приведенных в этом разделе, необходимо устанавливать перепад температур между окружающим воздухом и воздухом внутри аппарата. В расчете для определения минимального количества подводимого тепла, которое требуется от вспомогательного нагревательного змеевика, температурой воздуха, заключенного в объеме, окружающем технологический змеевик, должна быть температура, до которой желательно нагревать технологический трубный пучок.

Внутри нагреваемого объема воздух вверху будет горячее, чем воздух внизу. Значения температуры внутреннего воздуха как для верха, так и для низа объема являются допущенными. Это не рекомендованные температуры воздуха, а просто взятые в качестве допущения для иллюстрации процедуры расчетов.

Обратите внимание, что здесь допускается, что площадь жалюзи такая же, как и лицевая площадь трубного пучка, — это не всегда бывает так.

С.12.1.2 Номенклатура**С.12.1.2.1 Обозначения**

A_1 — площадь утечки жалюзи в квадратных футах. (В приводимых ниже расчетах допускается, что A_1 составляет 2 % лицевой площади трубного пучка);

c_p — средняя удельная теплоемкость в британских тепловых единицах на (фунт) (градус Фаренгейта). (Для воздуха берется значение 0,24);

F_p — давление, стимулирующее утечку, в футах столба среды;

F_p^* — давление эффективное, стимулирующее утечку, в футах столба среды;

g — ускорение силы тяжести, равное 32,17 футов/с²;

h — высота столба горячего воздуха в футах;

K — локальный коэффициент теплопередачи в британских тепловых единицах на (час) (квадратный фут) (градус Фаренгейта);

ϕ — тепловые потери в единицу времени в британских тепловых единицах в час;

T — температура в градусах Фаренгейта;

U — коэффициент теплового пропускания в британских тепловых единицах на (час) (квадратный фут) (градус Фаренгейта);

v — скорость в футах в секунду;

q_m — расход в единицу времени, в фунтах в час;

ρ — плотность воздуха в фунтах на кубический фут.

С.12.1.2.2 Подстрочные индексы

o — относится к условиям снаружи теплообменника с воздушным охлаждением;

i — относится к условиям внутри теплообменника с воздушным охлаждением.

С.12.1.3 Утечка через жалюзи

С.12.1.3.1 Воздух с температурой теплее, чем у окружающего воздуха, находящийся в негерметичном кожухе, стремится подниматься внутри кожуха и оказывает давление на верхнюю поверхность. Если верхняя поверхность состоит из не закрытых герметично лопаток жалюзи, то это вызывает утечку. Давление, стимулирующее утечку, можно выражать следующим образом:

$$F_p = [h(\rho_o - \rho_i)] / \rho_i \quad (C.9)$$

Скорость протекания через области утечки (при допущении потери в 1,5 скоростных напора) составляет:

$$v = (2gF_p/1,5)^{1/2} \quad (C.10)$$

Расход, с которым теплый воздух утекает через жалюзи, равен:

$$q_m = 3600 v_{pi} A_i \quad (C.11)$$

Интенсивность тепловых потерь вследствие утечки через жалюзи равна:

$$\phi = q_m c_p (T_i - T_o) \quad (C.12)$$

Пример расчета тепловых потерь вследствие утечки через жалюзи представлен в С.12.1.3.2.

С.12.1.3.2 Допускаем следующие условия: полностью заключенный в кожух аппарат с воздушным охлаждением имеет ширину 14 футов, длину 36 футов, высоту 8 футов. Температура внутреннего воздуха T_i равна 100 °F, а температура наружного воздуха T_o равна 0 °F. Если допустить, что действуют законы идеального газа, плотность воздуха можно определить из уравнения (С.13):

$$\rho = (Mp)/(RT) \quad (C.13)$$

где M — молекулярный вес воздуха, равный 28,96;

p — абсолютное давление в фунтах на квадратный дюйм;

R — газовая постоянная, равная 10,73 (кубических футов) (фунтов на квадратный дюйм, абсолютное) на (фунт-моль) (градусы Ренкина);

T — температура наружного воздуха в градусах Ренкина.

Следовательно, плотность наружного воздуха составляет:

$$\rho_o = [(28,96) (14,70)] / [(10,73) (0 + 459,67)] = 0,0863 \text{ фунтов/фут}^3.$$

Плотность внутреннего воздуха составляет:

$$\rho_i = [(28,96) (14,70)] / [(10,73) (0 + 459,67)] = 0,0709 \text{ фунтов/фут}^3.$$

Давление, стимулирующее утечку через жалюзи, определяют с помощью уравнения (С.9):

$$F_p = [h(\rho_o - \rho_i)] / \rho_i = [8 (0,0863 - 0,0709)] / 0,0709 = 1,738 \text{ футов воздушного столба.}$$

Скорость протекания через площадь утечки жалюзи, вытекающая из этого давления, вычисляют с помощью уравнения (С.10):

$$v = (2g F_p/1,5)^{1/2} [(2) (32,17) (1,738)/1,5]^{1/2} = 8,63 \text{ футов/с.}$$

Расход утечки воздуха через жалюзи вычисляют с помощью уравнения (С.11):

$$q_m = 3600 v_{pi} A_i = (3600) (8,63) (0,0709) [0,02] (14) (36) = 22203 \text{ фунта/ч.}$$

Интенсивность тепловых потерь вследствие утечки через жалюзи вычисляют с помощью уравнения (С.11):

$$\phi = q_m c_p (T_i - T_o) = (22,203) (0,24) (100 - 0) = 532900 \text{ БТЕ/ч.}$$

С.12.1.4 Тепловые потери через поверхности

С.12.1.4.1 Теплота, теряемая вследствие конвекции от внешних поверхностей замкнутого объема, является функцией перепада температур, скорости ветра и площади поверхности. Для скоростей ниже 16 футов/с рекомендуется следующее уравнение из ссылки [13] для определения коэффициента теплопередачи K для воздушно-го потока, параллельного плоским поверхностям:

$$K = 0,99 + 0,21v. \quad (\text{С.14})$$

Примечание — Это уравнение выведено для вертикальных поверхностей; однако для простоты его используют здесь для всех поверхностей, поскольку большинство из них вертикальны.

Для скоростей не менее 16 футов/с рекомендуется следующее уравнение:

$$K = 0,5 (v)^{0,78}. \quad (\text{С.15})$$

Образец расчета тепловых потерь за счет конвекции для воздухоохлаждаемого теплообменника представлен в С.1.4.2.

С.12.1.4.2 Допускаем следующие условия: полностью заключенный в кожух аппарат с воздушным охлаждением имеет ширину 18 футов, длину 36 футов, высоту 16 футов (от уровня основания до верха жалюзи). Температура внутреннего воздуха изменяется линейно от 100 °F вверху до 50 °F внизу. Температура наружного воздуха равна 0 °F. Скорость внутреннего воздуха — 2 фута/с. Скорость ветра снаружи — 30 футов/с.

Коэффициент теплового пропускания U вычисляют следующим образом:

$$K_i = 0,99 + 0,21v = 0,99 + (0,21) (2) = 1,41 \text{ БТЕ/(ч} \cdot \text{фут}^2 \cdot \text{°F)}.$$

$$K_o = 0,5 (v)^{0,78} = 0,5 (30)^{0,78} = 7,09 \text{ БТЕ/(ч} \cdot \text{фут}^2 \cdot \text{°F)}.$$

$$U = 1/[(1/K_i) + (1/K_o)] = 1/[1/1,41 + (1/7,09)] = 1,176 \text{ БТЕ/(ч} \cdot \text{фут}^2 \cdot \text{°F)}.$$

Полную интенсивность тепловых потерь через поверхность определяют следующим образом:

$$\phi = UA (T_i - T_o);$$

$$\phi = (1,17) \{(18) (36) (100 - 0) + (16 + 18 + 36 + 36) [(100 + 50)/2 - 0]\};$$

$$\phi = 227400 \text{ БТЕ/ч.}$$

С.12.1.5 Расчет полных тепловых потерь

С.12.1.5.1 Нагнетательная тяга с внешней рециркуляцией

Допускаем, что кожух имеет ширину 18 футов, длину 36 футов и высоту 18 футов. Размеры верхних жалюзи 14 × 36 футов. Жалюзи входного воздуха расположены на боковых сторонах внизу. Между нагревательным змеевиком и верхними жалюзи имеется столб горячего воздуха высотой 9 футов. Допускаем, что температура наружного воздуха равна 0 °F, а температура внутреннего воздуха изменяется линейно от 100 °F над нагревательным змеевиком до 50 °F в низу кожуха.

Тепловые потери через верхние жалюзи вычисляют следующим образом:

$$\rho_o = 0,0863 \text{ фунтов/фут}^3;$$

$$\rho_i = 0,0709 \text{ фунтов/фут}^3.$$

Давление, стимулирующее утечку и возникающее вследствие столба горячего воздуха над нагревательным змеевиком, определяют следующим образом:

$$F_{p1} = [h (\rho_o - \rho_i)] / \rho_i = [(9) (0,0863 - 0,0709)] / 0,0709 = 1,95 \text{ фута воздушного столба.}$$

Плотность воздуха при средней температуре под нагревательным змеевиком составляет

$$\rho_i = (Mp)/(RT_i) = [(28,96) (14,7)] / \{(10,73) [(100 + 50)/2 + 459,67]\} = 0,0742 \text{ фунтов/фут}^3.$$

Стимулирующее утечку давление ниже нагревательного змеевика определяют следующим образом:

$$F_{p2} = [h(\rho_o - \rho_i)]/\rho_i = [9 (0,0863 - 0,0742)]/0,0742 = 1,47 \text{ фута воздушного столба.}$$

Полное стимулирующее утечку давление является суммой давлений выше и ниже нагревательного змеевика:

$$F_{pd} = F_{p1} + F_{p2} = 1,95 + 1,47 = 3,42 \text{ фута воздушного столба.}$$

Этот перепад давлений, однако, не предполагает ограничения воздуха, входящего в теплообменник. Поскольку весь аппарат заключен в кожух, поступающий воздух должен проходить через входные жалюзи. Количество входящего воздуха должно равняться количеству выходящего воздуха. Можно допустить, что эффективное стимулирующее утечку давление F_p^* будет поровну поделено между входными и выходными жалюзи. Следовательно:

$$F_p^* = 3,42/2 = 1,71 \text{ фута воздушного столба.}$$

Скорость протекания через площадь утечки жалюзи составляет

$$v = (2g F_p^* / 1,5)^{1/2} = [(2) (32,17) (1,71)/1,5]^{1,2} = 8,56 \text{ футов/с.}$$

Тогда интенсивность тепловых потерь вследствие утечки через жалюзи будет:

$$\phi = q_m c_p (T_i - T_o) = [(3600) (8,56) (0,0709)] [(0,02) (14) (36)] [(0,24) (100 - 0)] = 528600 \text{ БТЕ/ч.}$$

Коэффициент теплового пропускания U равен 1,176 БТЕ/(ч · фут² · °F). Тепловые потери через поверхности составляют:

$$\begin{aligned} \phi &= U_A (T_i - T_o) = 1,176 (9) (18 + 18 + 36 + 36) (100 - 0) + \\ &+ 1,176 \{(9) (18 + 18 + 36 + 36) [(100 + 50)/2 - 0]\} + 1,176 [(18) (36) (100 - 0)] = 276200 \text{ БТЕ/ч.} \end{aligned}$$

С.12.1.5.2 Нагнетательная тяга без жалюзи

Этот случай обсуждается для того, чтобы показать, что без верхних жалюзи тепловые потери в четыре-восемь раз больше, чем при их наличии. Такие потери вызываются не встречающей препятствий естественной тягой воздуха через трубный пучок. В таких условиях разумно будет принимать скорость воздуха на лицевой поверхности трубного пучка равной 50 футам/мин. Геометрия аппарата с воздушным охлаждением допускается такой же, как и в примере С.12.1.3: полностью закрытый аппарат с воздушным охлаждением имеет ширину 14 футов, длину 36 футов и высоту 8 футов. Допускается также, что воздух нагревается с 0 °F до 100 °F.

Тепловые потери вычисляются следующим образом. Потери теплого воздуха при прохождении через трубный пучок составляют:

$$q_m = 3600 v_p A = (3600) (50/60) (0,0709) [(14) (36)] = 107200 \text{ фунтов/ч.}$$

Это приводит к следующим тепловым потерям:

$$\phi = q_m c_p (T_i - T_o) = (107200) (0,24) (100 - 0) = 2572800 \text{ БТЕ/ч.}$$

Для других конструкций, анализ которых может потребоваться, рекомендуется применять принципы, использованные в этих примерах.

С.12.2.2 Пример расчета тепловых потерь (единицы СИ)

С.12.2.2.1 Общие сведения

В примерах, приведенных в этом разделе, необходимо устанавливать перепад температур между окружающим воздухом и воздухом внутри аппарата. В расчете для определения минимального количества подводимого тепла, которое требуется от вспомогательного нагревательного змеевика, температурой воздуха, заключенного в объеме, окружающем технологический змеевик, должна быть температура, до которой желательно нагреть технологический трубный пучок.

Внутри нагреваемого объема воздух вверху будет горячее, чем воздух внизу. Значения температуры внутреннего воздуха как для верха, так и для низа объема являются допущенными. Это не рекомендованные температуры воздуха, а просто взятые в качестве допущения для иллюстрации процедуры расчетов.

Обратите внимание, что здесь допускается, что площадь жалюзи такая же, как и лицевая площадь трубного пучка, — это не всегда бывает так.

С.12.2.2 Номенклатура**С.12.2.2.1 Обозначения**

A_1 — площадь утечки жалюзи, м². (В приводимых ниже расчетах допускается, что A_1 составляет 2 % лицевой площади трубного пучка);

c_p — средняя удельная теплоемкость в кДж/(кг · К) (Для воздуха берется значение 1,005);

F_p — давление, стимулирующее утечку, в футах столба среды;

g — ускорение силы тяжести, равное 9,807 м/с²;

h — высота столба горячего воздуха, м;

K — локальный коэффициент теплопередачи, Вт/(м² · К);

ϕ — тепловые потери в единицу времени, Вт;

T — температура, °С;

U — коэффициент теплового пропускания, Вт/(м² · К);

v — скорость, м/с;

q_m — расход в единицу времени, кг/ч;

ρ — плотность воздуха, кг/м³;

С.12.2.2.2 Подстрочные индексы

o — относится к условиям снаружи теплообменника с воздушным охлаждением;

i — относится к условиям внутри теплообменника с воздушным охлаждением.

С.12.2.3 Утечка через жалюзи

С.12.2.3.1 Воздух с температурой выше, чем у окружающего воздуха, находящийся в негерметичном кожухе, стремится подниматься внутри кожуха и оказывает давление на верхнюю поверхность. Если верхняя поверхность состоит из не закрытых герметично лопаток жалюзи, то это вызывает утечку. Давление, стимулирующее утечку, можно выразить следующим образом:

$$F_p = [h (\rho_o - \rho_i)]/\rho_i \quad (\text{С.16})$$

Скорость протекания через области утечки (при допущении потери в 1,5 скоростных напора) составляет:

$$v = (2g F_p / 1,5)^{1/2} \quad (\text{С.17})$$

Расход, с которым теплый воздух утекает через жалюзи, равен:

$$q_m = 3600 v \rho_i A_1 \quad (\text{С.18})$$

Интенсивность тепловых потерь вследствие утечки через жалюзи равна:

$$\phi = q_m c_p (T_i - T_o) \quad (\text{С.19})$$

Пример расчета тепловых потерь вследствие утечки через жалюзи представлен в С.12.2.3.2.

С.12.2.3.2 Допускаем следующие условия: полностью заключенный в кожух аппарат с воздушным охлаждением имеет ширину 4,27 м, длину 10,97 м, высоту 2,44 м. Температура внутреннего воздуха T_i равна 37,78 °С, а температура наружного воздуха T_o равна минус 17,78 °С. Если допустить, что действуют законы идеального газа, плотность воздуха можно определять из уравнения:

$$\rho = (Mp)/(RT), \quad (\text{С.20})$$

где M — молекулярный вес воздуха, равный 28,96;

p — абсолютное давление, кПа;

R — газовая постоянная, равная 8,31 Дж/моль · К;

T — температура наружного воздуха, К.

Следовательно, плотность наружного воздуха составляет:

$$\rho_o = [(28,96) (101,33)]/[(8,31) (-17,78 + 273,15)] = 1,383 \text{ кг/м}^3.$$

Плотность внутреннего воздуха составляет:

$$\rho_i = [(28,96) (101,33)]/[(8,31) (37,78 + 273,15)] = 1,136 \text{ кг/м}^3.$$

Давление, стимулирующее утечку через жалюзи, определяют с помощью уравнения (С.16):

$$F_p = [h (\rho_o - \rho_i)]/\rho_i = [2,44 (1,383 - 1,136)]/1,136 = 0,531 \text{ метра воздушного столба.}$$

Скорость протекания через площадь утечки жалюзи, вытекающая из этого давления, вычисляют с помощью уравнения (С.17):

$$v = (2g F_p/1,5)^{1/2} = [(2) (9,807) (0,531)/1,5]^{1/2} = 2,63 \text{ м/с.}$$

Расход утечки воздуха через жалюзи рассчитывают с помощью уравнения (С.18):

$$q_m = 3600 v_p A_i = (3600) (2,63) (1,136) [(0,02) (4,27) (10,97)] = 10076 \text{ кг/ч.}$$

Интенсивность тепловых потерь вследствие утечки через жалюзи определяют с помощью уравнения (С.19):

$$\phi = q_m c_p (T_i - T_o) = (10076) [(1,005) (100/3600)] [37,78 - (-17,78)] = 156284 \text{ Вт.}$$

С.12.2.4 Тепловые потери через поверхности

С.12.2.4.1 Теплота, теряемая вследствие конвекции от внешних поверхностей замкнутого объема, является функцией перепада температур, скорости ветра и площади поверхности. Для скоростей ниже 4,88 м/с рекомендуется следующее уравнение [13] для определения коэффициента теплопередачи K для воздушного потока, параллельного плоским поверхностям:

$$K = 7,88 + 0,21v. \quad (\text{С.21})$$

П р и м е ч а н и е — Это уравнение выведено для вертикальных поверхностей; однако для простоты его используют здесь для всех поверхностей, поскольку большинство из них вертикальны.

Для скоростей не менее 4,88 м/с рекомендуется следующее уравнение:

$$K = 7,17(v)^{0,78}. \quad (\text{С.22})$$

Образец расчета тепловых потерь за счет конвекции для аппарата с воздушным охлаждением представлен в С.12.2.4.2.

С.12.2.4.2 Допускаем следующие условия: полностью заключенный в кожух аппарат с воздушным охлаждением имеет ширину 5,49 м, длину 10,97 м, высоту 4,88 м (от уровня основания до верха жалюзи). Температура внутреннего воздуха изменяется линейно от 37,78 °С вверху до 10,0 °С внизу. Температура наружного воздуха равна минус 17,78 °С. Скорость внутреннего воздуха — 0,61 м/с. Скорость ветра снаружи — 9,14 м/с.

Коэффициент теплового пропускания U вычисляют следующим образом:

$$K_i = 7,88 + 0,21v = 7,88 + (0,21) (0,61) = 8,01 \text{ Вт/м}^2 \cdot \text{К.}$$

$$K_o = 7,17(v)^{0,78} = 7,17(9,14)^{0,78} = 40,26 \text{ Вт/м}^2 \cdot \text{К.}$$

$$U = 1/[(1/K_i) + (1/K_o)] = 1/[1/(8,01) + (1/40,26)] = 6,68 \text{ Вт/м}^2 \cdot \text{К.}$$

Полную интенсивность тепловых потерь через поверхность определяют следующим образом:

$$\begin{aligned} \phi = UA (T_i - T_o) &= 6,68 \{[(5,49) (10,97)] [37,78 - (-17,78)] + [(4,88) (5,49 + 5,49 + 10,97 + 10,97)] \times \\ &\times [(37,78 + 10)/2 - (-17,78)]\} = 67000 \text{ Вт.} \end{aligned}$$

С.12.2.5 Расчет полных тепловых потерь

С.12.2.5.1 Нагнетательная тяга с внешней рециркуляцией

Допускаем, что кожух имеет ширину 5,49 м, длину 10,97 м и высоту 5,49 м. Размеры верхних жалюзи 4,27 × 10,97 м. Жалюзи входного воздуха расположены на боковых сторонах внизу. Между нагревательным змеевиком и верхними жалюзи имеется столб горячего воздуха высотой 2,74 м. Допускаем, что температура наружного воздуха равна минус 17,78 °С, а температура внутреннего воздуха изменяется линейно от 37,78 °С над нагревательным змеевиком до 10,0 °С в низу кожуха.

Тепловые потери через верхние жалюзи вычисляют следующим образом:

$$\rho_o = 1,383 \text{ кг/м}^3,$$

$$\rho_i = 1,136 \text{ кг/м}^3.$$

Давление, стимулирующее утечку и возникающее вследствие столба горячего воздуха над нагревательным змеевиком, определяют следующим образом:

$$F_{p1} = [h (\rho_o - \rho_i)]/\rho_i = [2,74 (1,383 - 1,136)]/1,136 = 0,596 \text{ метра воздушного столба.}$$

Плотность воздуха при средней температуре под нагревательным змеевиком составляет:

$$\rho_I = (Mp)/(RT) = [(28,96) (101,33)]/[(37,78 + 10,0)/2 + 273,15] = 1,189 \text{ кг/м}^3.$$

Стимулирующее утечку давление ниже нагревательного змеевика определяют следующим образом:

$$F_{p2} = [h (\rho_o - \rho_i)] / \rho_i = [2,74 (1,383 - 1,189)] / 1,189 = 0,447 \text{ метра воздушного столба.}$$

Полное стимулирующее утечку давление является суммой давлений выше и ниже нагревательного змеевика:

$$F_{pd} = F_{p1} + F_{p2} = 0,596 + 0,447 = 1,043 \text{ метра воздушного столба.}$$

Этот перепад давлений, однако, не ограничивает подачу воздуха, входящего в аппарат. Поскольку весь аппарат заключен в кожух, поступающий воздух должен проходить через входные жалюзи. Количество входящего воздуха должно равняться количеству выходящего воздуха. Можно допустить, что эффективное стимулирующее утечку давление F_p^* будет поровну поделено между входными и выходными жалюзи. Следовательно:

$$F_p^* = 1,043/2 = 0,522 \text{ метра воздушного столба.}$$

Скорость протекания через площадь утечки жалюзи составляет:

$$v = (2g F_p^* / 1,5)^{1/2} = [(2) (9,807) (0,522) / 1,5]^{1/2} = 2,61 \text{ м/с.}$$

Тогда интенсивность тепловых потерь вследствие утечки через жалюзи будет:

$$\begin{aligned} \phi &= q_m c_p (T_i - T_o) = [(3600) (2,61) (1,136)] [(0,02) (4,27) (10,97)] \times \\ &\times [(1,005) (1000/3600)] [37,78 - (-17,78)] = 155100 \text{ Вт.} \end{aligned}$$

Коэффициент теплового пропускания U равен $6,68 \text{ Вт/м}^2 \cdot \text{К}$. Тепловые потери через поверхности составляют:

$$\begin{aligned} \phi &= UA (T_i - T_o) = 6,68 (2,74) (5,49 + 5,49 + 10,97) [37,78 - (-17,78)] + 6,68 (2,74) (5,49 + 5,49 + 10,97 + 10,97) \times \\ &\times [(37,78 + 10,0)/2 - (-17,78)] + 6,68 [(5,49) (10,97)] [37,78 - (-17,78)] = 80900 \text{ Вт.} \end{aligned}$$

С.12.2.5.2 Нагнетательная тяга без жалюзи

Этот случай рассматривается для того, чтобы показать, что без верхних жалюзи тепловые потери в четыре-восемь раз больше, чем при их наличии. Такие потери вызываются не встречающей препятствий естественной тягой воздуха через трубный пучок. В таких условиях разумно будет принимать скорость воздуха на лицевой поверхности трубного пучка равной $15,24 \text{ м/мин}$. Геометрия аппарата с воздушным охлаждением допускается такой же, как и в примере С.2.3: полностью закрытый аппарат с воздушным охлаждением имеет ширину $4,27 \text{ м}$, $10,97 \text{ м}$ и высоту $2,44 \text{ м}$. Допускается также, что воздух нагревается с минус $17,78 \text{ }^\circ\text{C}$ до плюс $37,78 \text{ }^\circ\text{C}$.

Тепловые потери рассчитывают следующим образом:

Интенсивность потерь теплого воздуха при прохождении через трубный пучок составляет:

$$q_m = 3600 v_p A = (3600) (15,24/60) (1,136) [(4,27) (10,97)] = 48700 \text{ кг/ч.}$$

Это приводит к следующим тепловым потерям:

$$\phi = q_m c_p (T_i - T_o) = (48700) [(1,005) (1000/3600)] [(37,78 - (-17,78))] = 754700 \text{ Вт.}$$

Для других конструкций, анализ которых может потребоваться, рекомендуется применять принципы, использованные в этих примерах.

Приложение ДА
(справочное)

**Сведения о соответствии межгосударственных стандартов
ссылочным международным стандартам**

Таблица ДА.1

Обозначение и наименование международного стандарта	Степень соответствия	Обозначение и наименование межгосударственного стандарта
ISO 76 Подшипники качения. Статическая грузоподъемность	MOD	ГОСТ 18854—94 (ИСО 76—87) Подшипники качения. Статическая грузоподъемность
ISO 281 Подшипники качения. Динамическая грузоподъемность и номинальная долговечность	MOD	ГОСТ 18855—94 (ИСО 281—89) Подшипники качения. Динамическая расчетная грузоподъемность и расчетный ресурс (долговечность)
ISO 286* (все части) Геометрические характеристики изделий. Система кодов ISO для допусков к линейным размерам	MOD	ГОСТ 30893.1—2002 (ИСО 2768-1—89) Основные нормы взаимозаменяемости. Общие допуски. Предельные отклонения линейных и угловых размеров с неуказанными допусками
ISO 1081 Передачи с использованием V-образных ремней и желобчатых шкивов. Терминология. Двухязычное издание	MOD	ГОСТ 1284.2—89 (ИСО 1081—80) Ремни приводные клиновые нормальных сечений. Технические условия
ISO 1461 Покрытия, нанесенные методом горячего цинкования на изделия из чугуна и стали. Технические требования и методы испытания	—	*
ISO 2491 Шпонки призматические тонкие и шпоночные пазы	MOD	ГОСТ 29175—91 (ИСО 2491—74) Основные нормы взаимозаменяемости. Шпонки призматические низкие и шпоночные пазы. Размеры и допуски
ISO 3744 Акустика. Определение уровней звуковой мощности источников шума с использованием звукового давления. Технический метод в условиях свободного звукового поля над отражающей поверхностью	—	*
ISO 4183 Передачи ременные. Классические и узкие клиновые ремни. Желобчатые шкивы (система, основанная на заданной ширине)	—	*
ISO 4184 Передачи ременные. Классические и узкие клиновые ремни. Система базовых длин	MOD	ГОСТ 1284.1—89 (ИСО 1081—80, ИСО 4183—80, ИСО 4184—80) Ремни приводные клиновые нормальных сечений. Основные размеры и методы контроля
ISO 5287 Передачи ременные. Клиновые узкие ремни для автомобильной промышленности. Испытание на усталость	—	*
ISO 5290 Передачи ременные. Желобчатые шкивы для узких клиновых ремней. Сечения желобов 9N/J, 15N/J и 25N/J (эффективная система)	—	*

Окончание таблицы ДА.1

Обозначение и наименование международного стандарта	Степень соответствия	Обозначение и наименование межгосударственного стандарта
ISO 8501-1 Подготовка стальной поверхности перед нанесением красок и относящихся к ним продуктов. Визуальная оценка чистоты поверхности. Часть 1. Степени ржавости и степени подготовки непокрытой стальной поверхности и стальной поверхности после полного удаления прежних покрытий	—	*
ISO 9563 Передачи ременные. Электропроводимость антистатических бесконечных ремней синхронных передач. Характеристики и метод испытания	—	*
ISO 10436 Промышленность нефтяная и газовая. Паровые турбины общего назначения для нефтеперерабатывающих заводов	—	*
<p>* Соответствующий межгосударственный стандарт отсутствует. До его утверждения рекомендуется использовать перевод на русский язык данного международного стандарта. Перевод данного международного стандарта находится в Федеральном информационном фонде технических регламентов и стандартов.</p> <p>Примечание — В настоящей таблице использовано следующее условное обозначение степени соответствия стандартов: - MOD — модифицированные стандарты.</p>		

Библиография

- [1] ASME VIII ASME Boiler and Pressure Vessel Code, Section VIII, Rules for construction of pressure vessels, Division 1 (Правила проектирования сосудов давления)
- [2] AISC MO11 Manual of steel construction — Specification for the design, fabrication and erection of structural steel for buildings
- [3] AISC S302 Code of standard practice for steel buildings and bridges. American Institute of Steel Construction, 400N, Michigan Avenue, Chicago, IL 60611, USA
- [4] ASME B36.10M Welded and seamless wrought steel pipe (Сварные и бесшовные стальные трубы из деформируемой стали)
- [5] ASME B16.11 Forged fittings, socket-welding and threaded (Кованые стальные фитинги, патрубки сварные и резьбонарезные)
- [6] ASME B1.20.1 Pipe threads, general purpose (inch) (Резьбы трубные общего назначения (дюймовые))
- [7] AGMA 6001¹⁾ Design and selection of components for enclosed gear drives (Проектирование и выбор элементов для закрытых зубчатых передач)
- [8] AGMA 6010 Standard for Spur, Helical, Herringbone and Bevel Enclosed Drives (Практический метод создания устройств повышения или понижения скорости с использованием прямозубых цилиндрических, геликоидальных, шевронных и спиральнозубых конических зубчатых колес)
- [9] ICBO²⁾ International Conference of Building Officials (Единый строительный кодекс)
- [10] ASME II ASME Boiler and Pressure Vessel Code, Section II, Materials (Основные и сварочные материалы)
- [11] ASTM D 97 Test methods for pour point of petroleum oils (Стандартный метод определения точки потери текучести нефтепродуктов)
- [12] Reid, E.B., Allen, H.I., Estimating Pour Points of Petroleum Distillate Blends, Petroleum Refiner, 1951, 30, No. 5, pp. 93—95
- [13] Index Predicts Cloud, Pour, and Flash Points of Distillate Fuel Blends, Oil and Gas Journal, November, 9, 1970, 68, No.45, pp. 66—69
- [14] Nelson, W.L., Is There a Practical Pour-Point Correlation? Oil and Gas Journal, May, 14, 1973, 71, No. 20, p. 108
- [15] Phase Equilibria in Systems Containing Water, Chapter 9, Technical Data Book-Petroleum Refining, 4th edn., American Petroleum Institute, Washington, D.C., 1983, pp. 9—23—9—43
- [16] McAdams, W.H., Heat Transmission, 3rd edn., McGraw-Hill, New York, 1954, pp. 268—271

¹⁾ Американская ассоциация производителей зубчатых передач, 1500 King Street, Suite 201, Alexandria, VA 22314, USA.

²⁾ Международная конференция должностных лиц, занимающихся строительством, 5360 South Workman Mill Road, Whittier, CA 90601, USA.

Ключевые слова: аппараты с воздушным охлаждением, проектирование, материалы, изготовление, контроль и испытания, отгрузка

Редактор *Н. В. Таланова*
Технический редактор *В. Н. Прусакова*
Корректор *Л. Я. Митрофанова*
Компьютерная верстка *А. П. Финогеновой*

Сдано в набор 19.12.2012. Подписано в печать 14.03.2013. Формат 60×84¹/₈. Бумага офсетная. Гарнитура Ариал.
Печать офсетная. Усл. печ. л. 11,63. Уч.-изд. л. 10,80. Тираж 89 экз. Зак. 31.

ФГУП «СТАНДАРТИНФОРМ», 123995 Москва, Гранатный пер., 4.
www.gostinfo.ru info@gostinfo.ru

Набрано и отпечатано в Калужской типографии стандартов, 248021 Калуга, ул. Московская, 256.